

**СИГНАЛИЗАТОРЫ УРОВНЯ  
ВИБРАЦИОННЫЕ  
ВИБРОТЭК (VIBROTECH)**

Руководство по эксплуатации  
ГРВТ.407713.001 РЭ

## Содержание

1 Описание и работа .....	3
1.1 Назначение изделия .....	3
1.2 Технические характеристики .....	4
1.3. Состав изделия .....	14
1.4 Устройство и работа .....	15
1.5 Конструкция .....	18
1.6 Маркировка .....	20
1.7 Упаковка .....	21
2 Использование по назначению .....	22
2.1 Эксплуатационные ограничения .....	22
2.2 Подготовка изделия к использованию .....	22
2.3 Использование изделия .....	29
2.4 Возможные неисправности и методы их устранения .....	30
2.5 Меры безопасности при эксплуатации .....	30
3 Техническое обслуживание изделий .....	31
4 Хранение .....	34
5 Транспортирование .....	34
Приложение А (справочное) Перечень документов, на которые даны ссылки в настоящем руководстве по эксплуатации .....	35
Приложение Б (обязательное) Указания по оформлению заказа .....	37
Приложение В (обязательное) Протокол обмена по интерфейсу RS-485 .....	42
Приложение Г (обязательное) Схемы электрические подключения .....	46
Приложение Д (обязательное) Габаритные и установочные размеры сигнализаторов уровня ...	49
Приложение Е (обязательное) Габаритные и установочные размеры вторичного преобразователя .....	72
Приложение Ж (обязательное) Ведомость комплекта ЗИП .....	73

Настоящее руководство содержит сведения о конструкции, принципе действия, основных технических характеристиках сигнализаторов уровня вибрационных ВИБРОТЭК (VIBROTEK), необходимые для правильной и безопасной их эксплуатации.

К работе с сигнализаторами допускаются лица, изучившие настоящее руководство, имеющие необходимую квалификацию, обученные правилам техники безопасности, установленным эксплуатационными службами.

## **1 Описание и работа**

### **1.1 Назначение изделия**

1.1.1 Сигнализаторы уровня вибрационные (далее сигнализаторы), предназначены для сигнализации предельных значений уровня жидких и сыпучих сред.

1.1.2 Сигнализаторы соответствуют требованиям настоящих технических условий ГРВТ.407713.001 ТУ, комплекта документации ГРВТ.407713.001, Правил классификации и постройки морских судов Российского морского регистра судоходства, Правил технического наблюдения за постройкой судов и изготовлением материалов и изделий для судов Российского морского регистра судоходства, Правил классификации и постройки атомных судов и плавучих сооружений Российского морского регистра судоходства, НП-001-15, НП-022-17, НП-029-17, НП-031-01, НП-054-04, ОСПОРБ-99/2010, НРБ 99/2009, СП РБ АС-2005, СТО 1.1.1.07.001.0675-2017, СТО 1.1.1.01.001.0891-2013, ГОСТ 29075, ГОСТ Р 52931, ГОСТ 28725.

1.1.3 По заказу сигнализаторы могут быть укомплектованы вторичным преобразователем, предназначенным для подключения от 1 до 4 сигнализаторов.

1.1.4 Сигнализаторы во взрывозащищенном исполнении имеют маркировку по взрывозащите:

- 0Ex ia IIC T6 Ga и соответствуют требованиям ГОСТ 31610.0, ГОСТ 31610.11;
- 1Ex db IIC T6 Gb и соответствуют требованиям ГОСТ 31610.0, ГОСТ ИЕС 60079-1

и предназначены для установки во взрывоопасных зонах помещений и наружных установок согласно гл. 7.3 ПУЭ и другим директивным документам, регламентирующим применение электрооборудования во взрывоопасных условиях.

1.1.5 Вторичные преобразователи с входными искробезопасными цепями уровня «ia» выполнены в соответствии с ГОСТ 31610.11, имеют маркировку взрывозащиты [Ex ia Ga] IIC и предназначены для установки вне взрывоопасных зон.

1.1.6 Сигнализаторы соответствуют климатическим исполнениям ОМ, УХЛ, О, но для работы при температуре окружающей среды от минус 60 до 75 °С. Категория размещения – 1, 2, 3, 4 по ГОСТ 15150, тип атмосферы Ш.

1.1.7 Сигнализаторы имеют исполнения, предназначенные для применения на объектах атомной энергетики (далее ОАЭ), в том числе на атомных электростанциях (АС).

1.1.8 Группы условий эксплуатации сигнализаторов, предназначенных для поставки на ОАЭ, 1.1, 1.2, 1.3, 1.4, 2.1, 2.2, 2.3, 2.4; вторичных преобразователей – 1.2, 1.3, 1.4, 2.1, 2.2, 2.3 по СТО 1.1.1.07.001.0675-2017.

1.1.9 Сигнализаторы в зависимости от исполнения относятся к классам безопасности 2Н, 2НУ, 3Н, 3НУ, 4Н по НП-022-17.

1.1.10 Сигнализаторы в зависимости от исполнения относятся к классам безопасности 2, 3, 4 по НД 2-020101-112, класс проектирования КПЗ.

1.1.11 Сигнализаторы в зависимости от исполнения относятся к классам безопасности 2Н, 2НУ, 3Н, 3НУ, 4Н по НП-001-15.

1.1.12 Сигнализаторы, предназначенные для работы на ОАЭ, относятся к I категории сейсмостойкости по НП-031-01.

1.1.13 Сигнализаторы соответствуют требованиям Правил Российского Морского Регистра Судоходства и Российского Речного Регистра, предъявляемым к устройствам сигнализации, измерения и контроля неэлектрических величин для судов с неограниченным районом плавания.

## 1.2 Технические характеристики

1.2.1 Повторяемость уровня срабатывания при постоянной плотности контролируемой среды не более  $\pm 1$  мм.

1.2.2 Отклонение уровня срабатывания от номинального значения, вызванное отклонением плотности контролируемой среды от значений, соответствующих плотности дистиллированной воды по ГОСТ Р 58144, находящейся при температуре 20 °С, не более  $\pm 5$  мм.

В зависимости от чувствительного элемента сигнализаторы имеют исполнения:

- вилка для жидких сред;
- вилка для сыпучих сред;
- стержень для жидких сред.

1.2.3 В зависимости от вида сигнализации сигнализаторы имеют исполнения:

- *исполнение У* – сигнализация наличия (отсутствия) среды (превышения уровнем контролируемой среды номинального значения уровня срабатывания);
- *исполнение РС* – сигнализация раздела сред (разделов сред) жидкость – жидкость, газ – жидкость – жидкость;
- *исполнение ТО* – сигнализация раздела сред жидкость – твердый осадок.
- *исполнение УНП* – сигнализация предельного положения твердого понтона.



1.2.4 В зависимости от вида выходного сигнала сигнализаторы имеют исполнения:

- **исполнение А1** (датчик с одной точкой контроля) – выходной сигнал в виде силы постоянного тока от 4 до 20 мА с электропитанием по цепи выходного сигнала.

-- сигнализация наличия – при отсутствии жидкости в рабочем зазоре значение выходного сигнала – сила постоянного тока ( $6 \pm 1$ ) мА, при наличии жидкости – сила постоянного тока ( $13 \pm 1$ ) мА;

-- сигнализация отсутствия – при отсутствии жидкости в рабочем зазоре значение выходного сигнала – сила постоянного тока ( $13 \pm 1$ ) мА, при наличии жидкости – сила постоянного тока ( $6 \pm 1$ ) мА;

- **исполнение А2** – выходной сигнал в виде силы постоянного тока от 4 до 20 мА при сопротивлении нагрузки не более 500 Ом с электропитанием по цепи выходного сигнала.

-- сигнализация наличия – при отсутствии жидкости в рабочем зазоре значение выходного сигнала – сила постоянного тока ( $6 \pm 2$ ) мА, при наличии жидкости – сила постоянного тока ( $18 \pm 2$ ) мА;

-- сигнализация отсутствия – при отсутствии жидкости в рабочем зазоре значение выходного сигнала – сила постоянного тока ( $18 \pm 2$ ) мА, при наличии жидкости – сила постоянного тока ( $6 \pm 2$ ) мА;

- **исполнение А3** – выходной сигнал в виде силы постоянного тока от 4 до 20 мА при сопротивлении нагрузки не более 500 Ом с электропитанием по цепи выходного сигнала.

-- сигнализация наличия – при отсутствии жидкости в рабочем зазоре значение выходного сигнала – сила постоянного тока ( $4,5 \pm 0,5$ ) мА, при наличии жидкости – сила постоянного тока ( $19,5 \pm 0,5$ ) мА;

-- сигнализация отсутствия – при отсутствии жидкости в рабочем зазоре значение выходного сигнала – сила постоянного тока ( $19,5 \pm 0,5$ ) мА, при наличии жидкости – сила постоянного тока ( $4,5 \pm 0,5$ ) мА;

- **исполнение А4** – выходной сигнал в виде силы постоянного тока от 4 до 20 мА при сопротивлении нагрузки не более 500 Ом с электропитанием по цепи выходного сигнала. Значения выходного сигнала оговариваются при заказе в свободной форме;

- **исполнение Namur** (датчик с одной точкой контроля) – выходной сигнал в виде силы постоянного тока от 0,8 мА до 2,6 мА при сопротивлении нагрузки не более 1500 Ом с электропитанием по цепи выходного сигнала.

-- сигнализация наличия – при отсутствии жидкости в рабочем зазоре значение выходного сигнала – сила постоянного тока не более 1,1 мА, при наличии жидкости – сила постоянного тока не менее 2,2 мА;

-- сигнализация отсутствия – при отсутствии жидкости в рабочем зазоре значение

выходного сигнала – сила постоянного тока менее 2,2 мА, при наличии жидкости – сила постоянного тока более 1,1 мА;

- **исполнение Р1** – релейный выходной сигнал с одной группой переключающих контактов на каждую точку контроля (только для датчиков с одной точкой контроля). Нагрузочная способность контактов реле от 5 мкА до 1 А при напряжении до 250 В.

-- сигнализация наличия – при отсутствии жидкости состояние выходных контактов реле соответствует его выключенному состоянию, при наличии – его включенному состоянию;

-- сигнализация отсутствия – при отсутствии жидкости датчика состояние выходных контактов реле соответствует его включенному состоянию, при наличии жидкости – его выключенному состоянию.

- **исполнение Р2** – два релейных выходных сигнала по одному реле на каждую точку контроля с одной группой переключающих контактов для каждого реле. Исполнение только для сигнализаторов с двумя точками контроля. Нагрузочная способность контактов реле от 5 мкА до 1 А при напряжении до 250 В.

-- сигнализация наличия – при отсутствии жидкости в рабочем зазоре датчика состояние выходных контактов реле соответствует его выключенному состоянию, при наличии жидкости в рабочем зазоре датчика – его включенному состоянию;

-- сигнализация отсутствия – при отсутствии жидкости в рабочем зазоре датчика состояние выходных контактов реле соответствует его включенному состоянию, при наличии жидкости в рабочем зазоре датчика – его выключенному состоянию.

Изменение логики срабатывания для каждого реле производится отдельно.

- **исполнение РР** – два релейных выходных сигнала на одну точку контроля. Алгоритм работы реле 1 соответствует **исполнению Р1**. Состояние выходных контактов реле 2 соответствует его включенному состоянию при неисправности чувствительного элемента сигнализатора, сильном загрязнении чувствительного элемента или его разрушении. Нагрузочная способность контактов реле от 5 мкА до 1 А при напряжении до 250 В.

- **исполнение РД** - релейный выходной сигнал с двумя группами переключающих контактов (DPDT) на одну точку контроля. Алгоритм работы реле соответствует **исполнению Р1** для двух групп контактов. Нагрузочная способность контактов реле от 5 мкА до 1 А при напряжении до 250 В.

- **исполнение WH** – выходной сигнал беспроводной по стандарту IEEE 802.15.4 WirelessHART (IEC 62591).

1.2.5 Рабочее давление контролируемой среды не более 25 МПа. Возможно изготовление сигнализаторов на более высокие давления по спец. заказу.

1.2.6 Электропитание сигнализаторов исполнений А, Р1, Р2 осуществляется

напряжением постоянного тока номинальным значением 24 В в диапазоне допустимых значений от 12 до 32 В.

1.2.7 Электропитание сигнализаторов исполнения Namur осуществляется напряжением постоянного тока номинальным значением 8,2 В в диапазоне допустимых значений от 7 до 12 В.

1.2.8 Электропитание сигнализаторов исполнения WH осуществляется от автономного источника напряжением 3,9 В. Время непрерывной работы сигнализатора без замены источника не менее 10 лет.

1.2.9 Электропитание сигнализаторов исполнений А и Namur осуществляется по линии выходного сигнала.

1.2.10 Электрическая мощность, потребляемая сигнализаторами, не превышает

- 0,75 Вт для сигнализаторов исполнений А. При номинальном значении напряжения электропитания 24 В электрическая мощность, потребляемая сигнализаторами, не должна превышать 0,48 Вт;

- 0,1 Вт для сигнализаторов исполнения Namur;

- 1,5 Вт для сигнализаторов исполнений Р.

1.2.11 Сигнализаторы обеспечивают проведение контроля исправности технического состояния с помощью магнитного переключателя поднесением постоянного магнита к метке на корпусе блока электронного. При переходе в режим «Контроль» в случае исправного состояния сигнализатора изменяются значения выходных сигналов.

1.2.12 Сигнализаторы обеспечивают индикацию состояния чувствительного элемента:

*сигнализаторы исполнений А, Р*

- при отсутствии среды индикатор включается периодически на время не более 100 мс с паузой между включением не менее 900 мс;

- при наличии среды индикатор включается периодически на время не менее 900 мс с паузой между включением не более 100 мс.

- при загрязнении чувствительного элемента индикатор включается периодически частотой не менее 4 Гц на время не более 100 мс.

- при переключении сигнализатора в режим «Контроль» индикатор в случае исправного состояния сигнализатора периодически включается частотой не менее 10 Гц;

- в случае неисправности сигнализатора индикатор включается периодически частотой не менее 10 Гц на время не менее 500 мс с последующей паузой не менее 500 мс.

*сигнализаторы исполнений Namur и WH:*

- при отсутствии среды индикатор включается один раз на время не более 100 мс с паузой между включениями не менее 900 мс;

- при наличии среды индикатор включается последовательно два раза на время не более 100 мс с паузой между включениями не более 100 мс частотой не более 0,5 Гц;

- в случае неисправности сигнализатора индикатор включается периодически частотой

не менее 10 Гц на время не менее 500 мс с последующей паузой не менее 500 мс.

*сигнализаторы с несколькими точками контроля:*

- при отсутствии среды индикатор зеленого цвета включается периодически на время не более 100 мс с паузой между включениями не менее 300 мс;

- при заполнении контролируемой средой контрольной точки среды индикатор красного цвета включается последовательно на время не более 100 мс с паузой между включениями не более 100 мс и частотой не более 0,5 Гц. Количество включений соответствует количеству заполненных контрольных точек;

- при неисправности одной или нескольких контрольных точек (незалитая нижняя точка при залитой верхней точке) индикация зеленого цвета в последовательности включений залитых точек меняется на красный цвет для неисправной точки.

1.2.13 Сигнализаторы обеспечивают изменение логики срабатывания (наличие/отсутствие) регулировочным элементом, расположенным в блоке электронном.

1.2.14 Сигнализаторы обеспечивают возможность автоматической настройки порогов переключения при замене блока электронного или при загрязнении чувствительного элемента при невозможности его демонтажа из объекта эксплуатации.

1.2.15 Сигнализаторы обеспечивают проведение автоматического контроля исправности – при неисправном состоянии сигнализатора исполнения А значение выходного сигнала – от 21 до 23 мА, сигнализатора исполнения Namur – более 6 мА, состояние выходных контактов реле соответствует отсутствию контролируемой среды (в зависимости от установленной логики срабатывания), при неисправности сигнализатора индикатор включается периодически частотой не менее 2 Гц.

1.2.16 Время срабатывания сигнализаторов от 0,5 до 15 с и выбирается из ряда 0,5, 2,0, 5, 15 с регулировочными элементами, расположенными в блоке электронном. Для сигнализаторов исполнения Namur время срабатывания выбирается из ряда 1; 5; 15 с.

1.2.17 Время готовности к работе сигнализаторов с момента включения не превышает 2 с.

1.2.18 Сигнализаторы исполнения А по заказу могут комплектоваться вторичными преобразователями, предназначенными для обеспечения электропитанием и формирования выходного релейного сигнала или цифрового выходного сигнала по интерфейсу RS-485 или иного по требованию потребителя.

1.2.19 В зависимости от количества подключаемых сигнализаторов вторичные преобразователи имеют исполнения для работы с одним, двумя или четырьмя сигнализаторами контроля наличия (отсутствия) среды, одним или двумя сигнализаторами раздела сред.

1.2.20 В зависимости от вида выходного сигнала вторичные преобразователи имеют исполнения со следующими выходными сигналами:

- релейный выходной сигнал. Нагрузочная способность выходных контактов реле не более 5 А при напряжении до 250 В, одна группа перекидных контактов на каждую точку контроля;

- цифровой выходной сигнал по интерфейсу RS-485 со специальным протоколом обмена (приложение В).

1.2.21 Вторичные преобразователи обеспечивают световую индикацию срабатывания. Если уровень контролируемой среды ниже уровня срабатывания, соответствующий индикатор выключен, если уровень среды выше уровня срабатывания, соответствующий индикатор включен, то же относится и к сигнализаторам раздела сред.

1.2.22 Каждому сигнализатору раздела сред, подключенному к вторичному преобразователю, соответствует два индикатора и два реле (по одному на каждый раздел сред).

1.2.23 В случае неисправности или отсутствия сигнализатора вторичный преобразователь сигнализирует неисправность периодическим включением соответствующего индикатора (группы индикаторов в случае сигнализатора раздела сред) с периодом не более 500 мс, состояние выходных контактов реле при этом соответствует осушенным чувствительным элементам сигнализаторов и не изменяется.

1.2.24 Вторичные преобразователи обеспечивают изменение логики срабатывания выходных реле (наличие/отсутствие).

1.2.25 По виду электропитания вторичные преобразователи имеют исполнения:

- электропитание напряжением переменного тока номинальным значением 220 В в диапазоне допустимых значений от 187 В до 242 В частотой 50 Гц, 60 Гц или 400 Гц с допустимым отклонением частоты от номинальных значений  $\pm 5\%$ ;

- электропитание напряжением постоянного тока номинальным значением 24 В в диапазоне допустимых значений от 12 до 32 В.

1.2.26 Мощность, потребляемая вторичными преобразователями, не превышает 1,5 Вт на один сигнализатор.

1.2.27 Максимальное рабочее давление контролируемой среды должно быть не более 40 МПа и должно устанавливаться при заказе из ряда: 1,6; 2,5; 4,0; 6,3; 10; 16; 25; 40 МПа.

1.2.28 В зависимости от температуры контролируемой среды сигнализаторы имеют исполнения:

- для работы при температурах контролируемой среды от минус 60 до 100 °С;
- для работы при температурах контролируемой среды от минус 60 до 160 °С;
- для работы при температурах контролируемой среды от минус 100 до 250 °С;
- для работы при температурах контролируемой среды от минус 200 до 450 °С.

1.2.29 Сигнализаторы обеспечивают контроль уровня жидкости с плотностью,

находящейся в диапазоне от 300 до 5000 кг/м<sup>3</sup>.

1.2.30 Сигнализаторы обеспечивают контроль предельных значений уровня сыпучих сред с максимальным размером гранулы не более 7 мм плотностью не менее 50 кг/м<sup>3</sup>.

1.2.31 Сигнализаторы раздела сред обеспечивают контроль уровня раздела сред двух несмешивающихся или частично смешивающихся жидкостей при разности их плотностей не менее 100 кг/м<sup>3</sup>.

1.2.32 Длина кабельной линии связи между сигнализатором невзрывозащищенного исполнения или исполнения с видом взрывозащиты «взрывонепроницаемая оболочка» и вторичным преобразователем (аппаратурой потребителя) не более 1000 м. Длина кабельной линии связи между сигнализатором с видом взрывозащиты «искробезопасная цепь» и вторичным преобразователем (аппаратурой потребителя) не более 300 м.

1.2.33 Сигнализаторы не имеют резонанса конструктивных элементов при воздействии синусоидальной вибрации в диапазоне частот от 2 до 100 Гц.

1.2.34 Сигнализаторы обладают устойчивостью к воздействию вибраций в диапазоне частот от 2 до 100 Гц: при частотах от 2 до 25 Гц – с амплитудой перемещения  $\pm 1$  мм и при частотах от 25 до 100 Гц – с амплитудой ускорения  $\pm 2$  g.

1.2.35 Сигнализаторы обладают прочностью при воздействии синусоидальной вибрации в диапазоне частот от 2 до 500 Гц с амплитудой ускорения 49,0 м/с<sup>2</sup>.

1.2.36 Сигнализаторы обладают прочностью при воздействии синусоидальной вибрации на одной из частот, лежащей в диапазоне от 20 до 30 Гц с амплитудой ускорения 2 g.

1.2.37 Сигнализаторы герметичные по классу III в соответствии с ОСТ5Р.0170 или по классу III в соответствии с НП-105-18 для сигнализаторов, поставляемых на ОАЭ, и прочные при воздействии пробного давления (Рпр), равного 1,5 максимального рабочего давления;

1.2.38 Сигнализаторы обладают прочностью и устойчивостью к воздействию многократных ударов с ускорением 5 g и частотой в пределах от 40 до 80 ударов в минуту.

1.2.39 Сигнализаторы обладают устойчивостью к воздействию механических ударов одиночного действия на копре К-200 в режиме:

- высота падения вертикального груза 1500 мм;
- отклонение маятника 90°;
- общее число ударов 9.

1.2.40 Сигнализаторы сохраняют работоспособность во время бортовой качки с амплитудой  $\pm 45^\circ$  и периодом 10 с, длительного крена до 30° и дифферента до 22,5°.

1.2.41 Сигнализаторы обладают стойкостью к воздействию климатических факторов окружающей среды, указанных в таблице 1.

Таблица 1

Наименование климатического фактора	Числовое значение
Повышенная температура, °С рабочая предельная	75 90
Пониженная температура, °С рабочая предельная	минус 60 минус 60
Повышенная влажность, % при температуре 55 °С;	98±2
Изменение температуры окружающей среды, °С	от минус 60 до 90
Давление окружающей среды, МПа	от 0,081 до 1,0

1.2.42 Сигнализаторы обладают стойкостью к воздействию плесневых грибов в соответствии с требованиями ГОСТ 28206.

1.2.43 Сигнализаторы обладают устойчивостью к воздействию внешнего постоянного и переменного магнитного поля напряженностью до 400 А/м по ГОСТ Р 50648.

1.2.44 Сигнализаторы сохраняют работоспособность после воздействия знакопеременного убывающего магнитного поля со следующими параметрами импульса: форма импульса трапецеидальная; амплитуда первого импульса 15 мТл; время действия импульса от 5 до 9 с; крутизна нарастания и спадания первого импульса 10 мТл/с; количество импульсов до 205.

1.2.45 Сигнализаторы обладают устойчивостью при воздействии помех нормального вида напряжением до 10 мВ в диапазоне частот от 50 до 4000 Гц и общего вида до 10 В в диапазоне от 50 до 4000 Гц.

1.2.46 Сигнализаторы соответствуют требованиям по электромагнитной совместимости (ЭМС) и допустимому уровню напряжения радиопомех, изложенным в Правилах классификации и постройки морских судов Российского морского регистра судоходства. Сигнализаторы соответствуют требованиям по электромагнитной совместимости в условиях электромагнитной обстановки средней жесткости по группе исполнения III и качеству функционирования А по ГОСТ Р 32137.

1.2.47 Сигнализаторы обладают устойчивостью к воздействию соляного (морского) тумана.

1.2.48 Сигнализаторы обладают устойчивостью к воздействию инея и росы.

1.2.49 Сигнализаторы в упаковке для транспортирования выдерживают:

- воздействие температур от минус 60 до 80 °С;
- механические удары многократного действия с пиковым ударным ускорением до  $147 \text{ м/с}^2$  (15 g) при длительности действия ударного ускорения от 5 до 10 мс.

1.2.50 Сигнализаторы обладают стойкостью к воздействию спецфакторов с параметрами по ГОСТ РВ 20.39.305, группа 2.2. Сигнализаторы, предназначенные для поставки на ОАЭ должны быть устойчивыми к воздействию гамма-излучения мощностью до 1 Гр/ч.

1.2.51 Сигнализаторы обладают стойкостью к воздействию агрессивных сред: сернистого газа концентрацией не более  $2,0 \text{ мг/м}^3$ ; аммиака концентрацией не более  $1,0 \text{ мг/м}^3$ ; двуокиси азота концентрацией не более  $2,0 \text{ мг/м}^3$ ; сероводорода концентрацией не более  $1,0 \text{ мг/м}^3$ .

1.2.52 Сигнализаторы обладают устойчивостью к налипанию на поверхность чувствительного элемента толщиной до 3 мм тонкодисперсных частиц размером до 0,5 мм и пищевых отходов с содержанием 1 г/л в смеси с пищевыми жирами с содержанием до 1 г/л.

1.2.53 По виду присоединения сигнализаторы имеют исполнения:

- штуцер с наружной метрической или трубной цилиндрической резьбой. Тип резьбы штуцера должен определяться при заказе и соответствовать требованиям по максимальному рабочему давлению контролируемой среды. Номинальный диаметр метрической резьбы должен быть не менее 20 мм, номинальный диаметр цилиндрической резьбы должен быть не менее 1/2";
- фланец;
- сварка;
- специальный по требованию заказчика.

1.2.54 Степень защиты корпуса вторичных преобразователей IP66/IP67 по ГОСТ 14254.

1.2.55 Степень защиты корпуса сигнализаторов IP66/IP67 по ГОСТ 14254. По заказу возможно изготовление сигнализаторов погружного исполнения со степенью защиты корпуса IP68 по ГОСТ 14254.

1.2.56 Назначенный срок службы сигнализаторов не менее 25 лет (без ограничения ресурса). В течение назначенного срока службы сигнализаторы обеспечивают непрерывную работу без обслуживания и контроля периодами по 8000 ч.

1.2.57 В течение назначенного срока службы сигнализаторы не требуют проверки и обеспечивают непрерывную работу без обслуживания и контроля периодами по 8000 ч.

1.2.58 Однотипные составные части сигнализаторов взаимозаменяемы.

1.2.59 Вероятность безотказной работы сигнализаторов за время 8000 ч составляет  $P(8000) = 0,98$ .

1.2.60 Средняя наработка до отказа сигнализаторов должна быть не менее 180 000 ч.

1.2.61 Электрическое сопротивление изоляции цепей электропитания и выходных цепей сигнализаторов относительно корпуса и между собой не менее 100 МОм в нормальных условиях, не менее 10 МОм при отклонении от нормальных климатических условий, после испытаний на влагоустойчивость, холодоустойчивость, коррозионную стойкость и испытаний электрической прочности изоляции.

1.2.62 Электрическая изоляция цепей электропитания вторичных преобразователей и цепей выходных релейных сигналов вторичных преобразователей должна выдерживать без пробоя в течение 1 мин действие испытательного напряжения синусоидальной формы частотой 50 Гц:

- электропитание-корпус в нормальных условиях – 550 В;
- электропитание-корпус в условиях повышенной влажности – 300 В;
- контактные группы реле-корпус в нормальных условиях – 500 В;
- контактные группы реле -корпус в условиях повышенной влажности – 300 В.

1.2.63 Наружные поверхности сигнализаторов допускают дезактивацию, дегазацию и дезинфекцию специальными растворами, в том числе растворами, приведенными в разделе 6.5 СТО 1.1.1.07.001.0675-2017.

1.2.64 Однотипные составные части сигнализаторов взаимозаменяемые.



1.2.65 Сигнализаторы не дают ложных срабатываний при подаче и отключении напряжения электропитания, в том числе после трёхкратного прерывания электропитания на 30 с в течение 5 мин.

1.2.66 Сигнализаторы без вторичного преобразователя стойкие к воздействию напряжения электропитания обратной полярности, вызванного их неправильным подключением.

1.2.67 Сигнализаторы не дают ложных срабатываний при снижении питающих напряжений на 30 % от номинальных значений при общем времени переходного процесса до установившихся номинальных значений не более 15 с.

1.2.68 Сигнализаторы работоспособны после кратковременных снижений напряжения электропитания включительно до 0 В (короткое замыкание) на время не более 1 с с последующим восстановлением напряжения электропитания за время не более 1,5 с.

1.2.69 Сигнализаторы без вторичного преобразователя не дают ложных срабатываний при повышении питающего напряжения до 50 В при общем времени переходного процесса до установившихся значений не более 3 с и должны нормально функционировать после воздействия указанного переходного процесса.

1.2.70 Сигнализаторы во взрывозащищенном исполнении с видом взрывозащиты «искробезопасная цепь» соответствуют уровню искробезопасной электрической цепи «ia» со следующими параметрами:

Выходные искробезопасные параметры вторичного преобразователя [Ex ia Ga] ПС:

выходное напряжение $U_o$ , В	не более 33
выходной ток $I_o$ , мА	не более 49
выходная мощность $P_o$ , Вт	не более 0,4
внешняя емкость $C_o$ , пФ	не более 33 000
внешняя индуктивность $L_o$ , мГн	не более 0,1
Входные искробезопасные параметры сигнализатора:	
входное напряжение $U_i$ , В	не более 33
входной ток $I_i$ , мА	не более 82
входная мощность $P_i$ , Вт	не более 0,9
внутренняя емкость $C_i$ , пФ	не более 6 200
внутренняя индуктивность $L_i$ , мГн	не более 0,1

Параметры линии связи (для 1 п.м):

длина линии связи, м	не более 300
емкость, пФ*	не более 83
индуктивность, мГн*.	не более 0,1

### 1.3 Состав изделия

1.3.1 Комплект поставки сигнализаторов должен соответствовать указанному в таблице 2.

Таблица 2

Наименование	Обозначение	Количество	Примечание
Сигнализатор уровня	В соответствии с заказом	-	Исполнение и количество оговаривается при заказе.
Преобразователь вторичный	В соответствии с заказом	1 шт.	Исполнение и необходимость поставки оговаривается при заказе.
Кабель связи	В соответствии с заказом	-	Необходимость поставки, тип, количество, длина оговариваются при заказе
Комплект монтажных частей УНП	КМЧ-УНП	1 шт.	При заказе сигнализатора исполнения УНП***
Паспорт	ГРВТ.407713.001 ПС	1 экз.	
Руководство по эксплуатации	ГРВТ.407713.001 РЭ	1 экз. на 50 сигнализаторов	На партию сигнализаторов меньшего количества к ним прилагается не менее одного экземпляра руководства по эксплуатации
<b>Примечание:</b> * – по заказу возможно изготовление сигнализаторов с присоединительными размерами и видом присоединения отличными от приведенных в приложении Д. По заказу возможна поставка сигнализаторов с комплектом монтажных частей, прокладками, ответными фланцами, втулками и пр. ** – тип кабеля и его длина оговариваются при заказе сигнализатора из перечня рекомендуемых к применению в соответствии с приложением Г. По заказу возможна поставка кабелей, применяемых потребителем на объекте эксплуатации. *** - поставляется с уже установленным на чувствительный элемент комплектом			

1.3.2 Допускается раздельная поставка составных частей сигнализаторов.

1.3.3 При оформлении заказа сигнализаторов на один объект допускается объединять однотипные составные части или указывать их спецификации заказа раздельно.

## 1.4 Устройство и работа

1.4.1 Принцип действия сигнализатора основан на зависимости резонансной частоты собственных колебаний чувствительного элемента от плотности контролируемой среды. Чувствительный элемент представляет собой механическую резонансную систему в виде камертона.

1.4.2 В общем случае сигнализатор состоит из чувствительного элемента и блока электронного. Структурная схема сигнализатора приведена на рисунке 1.

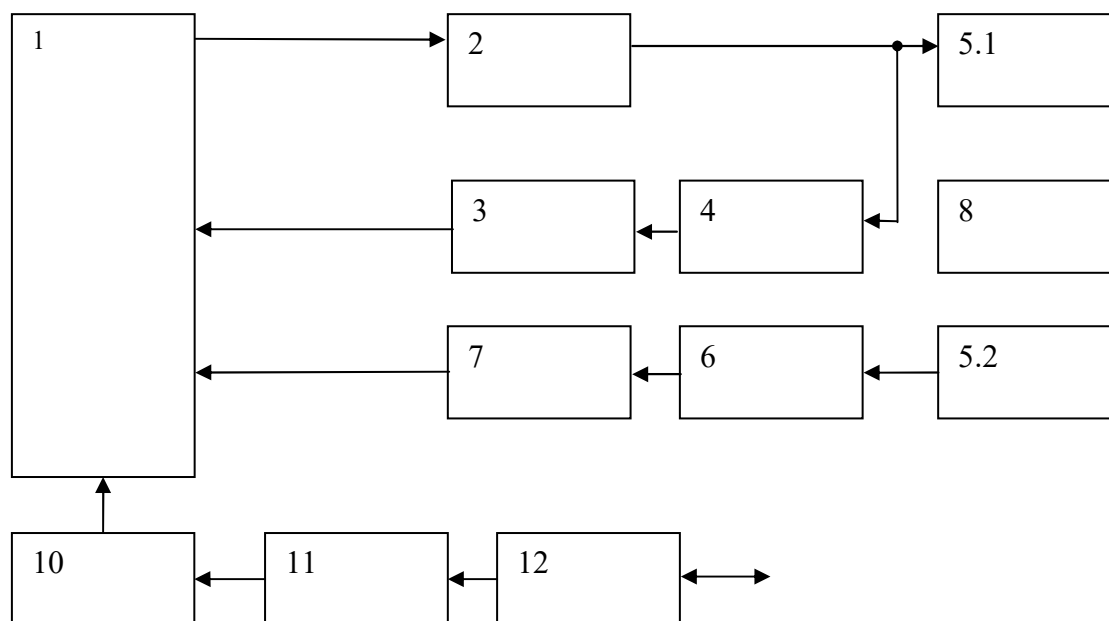


Рисунок 1. Структурная схема сигнализатора

Чувствительным элементом сигнализатора является механический резонатор, представляющий собой стальной корпус специальной формы, в котором установлен блок пьезопреобразователей [5.1, 5.2], механически связанный с телом резонатора [8]. Блок пьезопреобразователей представляет собой жестко собранную на одной оси конструкцию, состоящую из набора колец из специального материала. Структурно можно выделить возбуждающий [5.1] и приемный [5.2] пьезопреобразователи (далее ПЭП). Внутри корпуса блока электронного расположены платы измерения и выходных сигналов. Плата измерения выполняет функции формирования возбуждающего сигнала, приема и обработки сигнала приемного ПЭП, формирования выходного сигнала (релейного или токового), управление индикацией и режимами работы. Плата выходных сигналов выполняет следующие функции: обеспечение платы измерения электропитанием, формирование выходных сигналов в зависимости от управляющих воздействий платы измерения, передачу в микроконтроллер платы измерения управляющих воздействий с переключателей режимов работы. Временную диаграмму сигнализатора формирует микроконтроллер платы измерения [1]. Микроконтроллер формирует непрерывный синусоидальный сигнал с частотой, соответствующей

щей резонансной частоте механического резонатора, образованного камертоном, блоком пьезопреобразователей и средой, окружающей механический резонатор. Возбуждающий сигнал усиливается усилителем мощности [2] и поступает на электрод возбуждающего ПЭП и вход усилителя возбуждающего сигнала [4], выход которого подключен ко входу АЦП [3]. Сигнал с приемного ПЭП усиливается усилителем приемного сигнала [6], выход которого подключен ко входу АЦП [7]. Сигналы с выходов АЦП [3], [7] поступают в микроконтроллер, где производится обработка измерительной информации. По измеренным значениям производится вычисление плотности среды. При несоответствии принятых сигналов условиям резонанса микроконтроллер производит изменение частоты возбуждающего сигнала и повторное измерение, изменение частоты производится непрерывно до момента превышения амплитудой приемного сигнала заданного в программном обеспечении порога обнаружения. Микроконтроллер производит оценку резонансной частоты и по ее величине принимается решение о погружении чувствительного элемента в жидкость или сыпучий продукт или об их отсутствии. Каждый цикл измерения микроконтроллер выдает управляющий сигнал на формирователь выходного сигнала [10], который изменяет соответствующим образом ток потребления платы выходных сигналов, выдачу управляющих воздействий на выходные реле. Блок [11] представляет собой стабилизатор напряжения для электропитания, [12] – стабилизатор тока.

1.4.3 На плате выходных сигналов установлен переключатель S1 с тремя или четырьмя движками.

Движки S1.1 (S1.1 и S1.2 для сигнализаторов с двумя точками контроля) обеспечивают изменение логики срабатывания выходных реле (сигнализация наличия или отсутствия). Положение OFF – сигнализация наличия, положение ON – сигнализация отсутствия.

Два правых движка переключателя S1.2 и S1.3 или S1.3 и S1.4 в случае четырехдвижковых переключателей обеспечивают изменение времени установления выходного сигнала сигнализатора.

Для трехдвижковых переключателей:

- S1.2 OFF, S1.3 OFF – без задержки;
- S1.2 ON, S1.3 OFF – 2 с;
- S1.2 OFF, S1.3 ON – 5 с;
- S1.2 ON, S1.3 ON – 15 с.

Для четырехдвижковых переключателей:

- S1.3 OFF, S1.4 OFF – без задержки;
- S1.3 ON, S1.4 OFF – 2 с;
- S1.3 OFF, S1.4 ON – 5 с;
- S1.3 ON, S1.4 ON – 15 с.

Для сигнализаторов исполнения Namur с однодвижковым переключателем S1 изменение времени установления выходного сигнала производится установкой перемычки в разъем «Диагностика» в соответствии с рисунком 2.

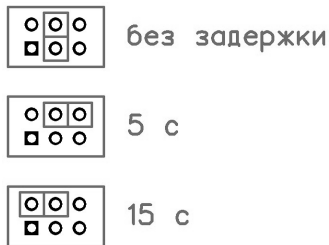


Рисунок 2. Возможные варианты установки времени установления выходного сигнала сигнализаторов исполнения Namur

Сигнализаторы обеспечивают проведение контроля исправности поднесением магнитного переключателя к отметке на корпусе. В случае исправного состояния сигнализаторы состояние выходных контактов реле должно измениться, значение аналогового выходного сигнала должно изменяться периодически.

Сигнализаторы с чувствительными элементами вилка для жидких сред и вилка для сыпучих сред обеспечивают возможность замены блока электронного и установку порога переключения силами потребителя с помощью разъема Диагностика, расположенного на лицевой панели блока электронного.

1.4.4 Вторичный преобразователь является источником электропитания сигнализаторов исполнения А. Источники электропитания каждого сигнализатора из числа подключенных к одному вторичному преобразователю, гальванически изолированы друг от друга. Вторичный преобразователь принимает измерительную информацию, управляет выходными реле, осуществляет обмен информацией по интерфейсу RS-485 в зависимости от исполнения по виду выходного сигнала и отображает измерительную информацию на лицевой панели.

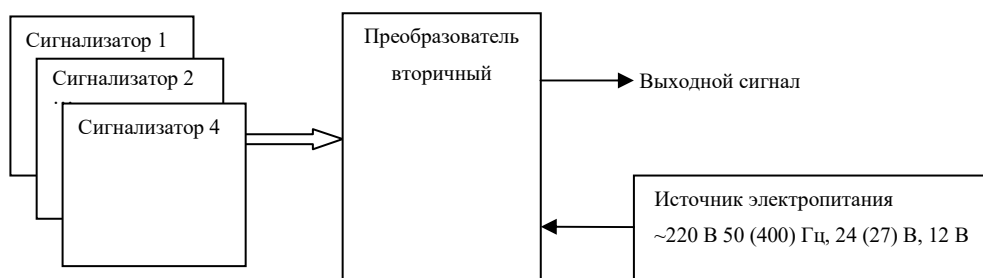


Рисунок 3. Структурная схема сигнализатора с вторичным преобразователем  
Вторичный преобразователь содержит следующие функциональные узлы:

- источник питания;
- формирователь искробезопасного напряжения токовой петли 4-20 мА;
- микроконтроллер;
- стабилизатор напряжения;
- выходное устройство релейного типа;
- преобразователь интерфейса UART – RS-485.

## 1.5 Конструкция

1.5.1 Габаритные и установочные размеры сигнализаторов указаны в приложении Д, преобразователя вторичного – в приложении Е.

1.5.2 Конструкция корпусов сигнализаторов взрывозащищенного и невзрывозащищенного исполнений унифицированная. Сигнализатор конструктивно представляет собой герметичный сварной корпус, содержащий:

- пьезоэлектрические преобразователи;
- электронный блок;
- узел кабельного ввода.

1.5.3 Уплотнение между корпусом и крышкой обеспечивается резиновым кольцом.

1.5.4 Уплотнение кабелей производится резиновым сальниковым уплотнением.

1.5.5 Подключение кабелей связи к сигнализатору производится с помощью клеммных колодок (X1, X2, X3) с тремя контактами для подключения на каждой колодке. Клеммные колодки, расположены под крышкой корпуса сигнализатора. Подключение кабеля (кабелей) производится в соответствии со схемами электрическими подключения, приведенными в приложении Г.

1.5.6 Под крышкой блока электронного расположены платы вычислителя и выходных сигналов, конструктивно объединенные в модуль электронный.

1.5.7 Под крышкой корпуса блока электронного расположен переключатель S1, предназначенный для управления режимами работы сигнализатора. Положение движков переключателя определяет режим работы сигнализатора в соответствии с п. 1.4.3.

1.5.8 Вторичный преобразователь представляет собой корпус, внутри которого расположена плата с установленными на ней реле и модулями питания и опроса. Для ввода кабелей на корпусе вторичного преобразователя установлены герметичные кабельные вводы. Клеммные колодки для подключения расположены на плате.

1.5.9 Искробезопасность входных цепей вторичного преобразователя обеспечивается гальванической изоляцией цепей электропитания сигнализаторов и ограничением выходного тока.

1.5.10 Искробезопасность цепей сигнализаторов обеспечивается ограничением выходного тока (ограничительные резисторы R6, R7 и диоды VD1, VD2, VD3) и заливкой плат измерения и выходных сигналов.

1.5.11 Сигнализаторы с видом взрывозащиты взрывонепроницаемая оболочка выполнены в корпусе, обеспечивающем возможность выдерживать давление взрыва, что исключает его передачу в окружающую взрывоопасную среду. Взрывонепроницаемость обеспечивается также исполнением деталей оболочки и их соединением с соблюдением параметров взрывозащиты по ГОСТ 31610.0, ГОСТ ИЕС 60079-1. Максимальная рабочая

температура контролируемой среды составляет 450 °С, максимальная температура наружной поверхности корпуса электронного блока сигнализатора соответствует температурному классу Т6 (85°С) по ГОСТ 31610.0, корпус электронного блока отделен от чувствительного элемента, расположенного в контролируемой среде радиатором, соединенным с ними сваркой. Чувствительный элемент конструктивно отделен от контролируемой среды, внутренняя полость блока электронного отделена от чувствительного элемента заливкой компаундом. Размещение кабеля связи на объекте эксплуатации должно исключать его контакт с поверхностью, температура которой превышает установленную температурным классом Т6 по ГОСТ 31610.0. Таким образом, температура наружных и внутренних поверхностей корпуса блока электронного не превышает рабочей температуры примененных в сигнализаторе изоляционных материалов.

1.5.12 Кабельный ввод сигнализатора с видом взрывозащиты взрывонепроницаемая оболочка специальный для бронированного кабеля в шлангах, трубопроводах, металлорукавах или для небронированного кабеля в шлангах, трубопроводах, металлорукавах, что определяется потребителем при заказе сигнализатора.

1.5.13 В сигнализаторе предусмотрены внутренний и внешний заземляющие зажимы и знак заземления, выполненные по ГОСТ 21130.

1.5.14 На крышке сигнализатора с видом взрывозащиты взрывонепроницаемая оболочка имеется предупредительная надпись «ПРЕДУПРЕЖДЕНИЕ - ОТКРЫВАТЬ, ОТКЛЮЧИВ ОТ СЕТИ!», на корпусе электронного блока сигнализатора имеется маркировка взрывозащиты «1Ex db IIC T6».

1.5.15 Блок электронный включает модуль электронный, состоящий из двух плат, соединенных жгутом (плата измерения и плата выходного сигнала). Платы изготовлены из стеклотекстолита. Искробезопасные и неискробезопасные цепи на печатной плате разделены.

1.5.16 Сигнализаторы исполнения по виду сигнализации УНП для обеспечения обнаружения достижения твёрдым понтоном (платформой) предельного положения укомплектовываются приспособлением специальной конструкции (рисунок Д.13). По удлинительной трубке чувствительного элемента перемещается подпружиненный затвор. Перемещение затвора вниз ограничено кольцом, жестко закрепленным на чувствительном элементе, перемещение затвора вверх ограничено дном затвора, верхняя сторона которого при перемещении вверх плотно примыкает к нижней оконечности чувствительного элемента (крыльям камертона). Затвор подпружинен витой пружиной, установленной на нижнее ограничительное кольцо и прикрепленной сверху к крышке затвора, свободно перемещающейся вдоль удлинительной трубки сигнализатора. Ко дну затвора тросовым соединением прикреплен буюк.

При отсутствии понтона под весом буюка (пружина сжата) затвор находится в нижнем положении, чувствительный элемент не демпфирован, частота колебаний камертона соответствует отсутствию контролируемой среды. При повышении уровня понтон поднимает буюк, пружина разжимается и дно затвора демпфирует камертон – сигнализатор регистрирует наличие контролируемой среды.

## 1.6 Маркировка

1.6.1 Общие требования к маркировке по ГОСТ 18620, ГОСТ 14192.

1.6.2 Маркировка сигнализаторов должна содержать:

- условное обозначение;
- порядковой номер по системе нумерации предприятия-изготовителя;
- параметры электропитания;
- вид выходного сигнала;
- рабочее давление контролируемой среды;
- степень защиты корпуса по ГОСТ 14254;
- дату изготовления (месяц и год).

1.6.3 Маркировка вторичных преобразователей должна содержать:

- условное обозначение вторичного преобразователя;
- порядковый номер по системе нумерации предприятия-изготовителя;
- параметры электропитания, в том числе потребляемую мощность;
- вид выходного сигнала;
- степень защиты корпуса по ГОСТ 14254;
- товарный знак предприятия-изготовителя;
- дату изготовления (месяц и год).

1.6.4 Маркировка сигнализаторов во взрывозащищенном исполнении должна дополнительно содержать:

- товарный знак предприятия-изготовителя;
- номер сертификата соответствия;
- знак взрывобезопасности согласно ТР ТС 012/2011;
- диапазон рабочих температур окружающей среды;
- маркировку взрывозащиты:
  - «0Ex ia IIC T6 Ga» – только для сигнализаторов исполнения по виду взрывозащиты «искробезопасная цепь»;
  - «1Ex db IIC T6 Gb» – только для сигнализаторов исполнения по виду взрывозащиты «взрывонепроницаемая оболочка»;
  - «[Ex ia Ga] IIC», надпись «Искробезопасная цепь» – только для вторичного преобразователя.

1.6.5 На крышке блока электронного сигнализатора во взрывозащищенном исполнении с видом взрывозащиты «взрывонепроницаемая оболочка» должна быть выполнена надпись надпись «ПРЕДУПРЕЖДЕНИЕ - ОТКРЫВАТЬ, ОТКЛЮЧИВ ОТ СЕТИ!».

1.6.6 Маркировка кабеля связи должна содержать длину кабеля.

1.6.7 Маркировка должна быть четкой и сохраняться в течение срока службы.

1.6.8 На транспортную тару по трафарету несмываемой черной краской должны быть нанесены основные, дополнительные и информационные надписи, а также манипуляционные знаки, имеющие значение: «Верх», «Хрупкое. Осторожно», «Беречь от влаги» по ГОСТ 14192.



## **1.7 Упаковка**

1.7.1 Упаковка сигнализаторов должна производиться в соответствии с документацией предприятия-изготовителя и должна обеспечивать сохранность при хранении и транспортировании в соответствии с разделом «Транспортирование и хранение».

1.7.2 Категория упаковки КУ-3. Вариант внутренней упаковки ВУ-6-ТДЗ по ГОСТ 9.014.

1.7.3 Составные части сигнализаторов, упакованные в чехлы из полиэтиленовой пленки по ГОСТ 10354, укладываются в деревянные ящики. Ящики внутри выстилаются битумированной бумагой ГОСТ 515.

1.7.4 Эксплуатационная документация должна быть упаковывается в пакеты из полиэтиленовой пленки по ГОСТ 10354 с последующей герметизацией пакета и помещается вместе с одной из составных частей сигнализатора в ящик.

## **2 Использование по назначению**

### **2.1 Эксплуатационные ограничения**

2.1.1 В течение периода непрерывной работы (8000 ч) сигнализаторы эксплуатируются без местного обслуживания. В промежутках между указанными периодами допускается проведение регламентных работ.

2.1.2 Все работы по монтажу сигнализаторов и вторичных преобразователей должны быть завершены до подключения кабелей связи между сигнализаторами и вторичными преобразователями (аппаратурой потребителя), которое нужно производить в последнюю очередь.

2.1.3 Не допускается производить монтаж сигнализаторов в резервуары, рабочее давление в которых превышает максимальное рабочее давление сигнализаторов с учетом способа присоединения.

### **2.2 Подготовка изделия к использованию**

#### **2.2.1 Меры безопасности**

2.2.1.1 При технических осмотрах, не связанных с проверкой исправности, необходимо отключать питание сигнализаторов.

2.2.1.2 При проверке сигнализаторов необходимо предусмотреть блокировку исполнительных механизмов во избежание их срабатывания.

#### **2.2.2 Распаковка и входной контроль сигнализаторов.**

##### **2.2.2.1 Произвести распаковку сигнализаторов с соблюдением следующих правил:**

- убедиться в целостности тары путем внешнего осмотра;
- вскрыть коробки;
- проверить содержимое;
- произвести тщательный наружный осмотр изделий.

##### **2.2.2.2 Произвести проверку работоспособности сигнализатора в следующем порядке:**

- снять крышку;
- подключить технологический кабель (витую пару) к контактам 1 и 3 колодки X1;
- подключить сигнализатор в соответствии с его исполнением по схеме подключения приложения Г (вместо приемника токового выходного сигнала допускается использовать миллиамперметр, состояние выходных контактов реле контролировать омметром или мультиметром);
- установить напряжение электропитания равным  $(24 \pm 2,4)$  В или  $(8,5 \pm 0,3)$  В для исполнения Namur;
- движки переключателя S1 установить в положение OFF;

- значение выходного сигнала должно быть: 4-7 мА для сигнализатора исполнения А, менее 1,2 мА для сигнализатора исполнения Namur, реле должны быть выключены;

- погрузить чувствительный элемент в воду (зажать лопасти вилки рукой для сигнализаторов сыпучих сред);

- значение выходного сигнала должно составить 10-14 мА (16-20 мА или иные значения, оговоренные заказом) для сигнализаторов с наличия (отсутствия), более 2,1 мА для сигнализатора исполнения Namur, реле должны изменить свое состояние. Состояние индикатора должно соответствовать наличию жидкости в соответствии с исполнением по виду выходного сигнала (п. 1.2.12);

- для сигнализаторов раздела сред следует погрузить чувствительный элемент сначала в менее плотную среду (плотность среды должна соответствовать плотности по заказу), значение выходного сигнала при этом должно составить от 10 до 14 мА (Реле 1 должно быть включено, Реле 2 должно быть выключено); затем погрузить чувствительный элемент в более плотную среду, значение выходного сигнала при этом должно составить от 16 до 20 мА (Реле 1 и Реле 2 должны быть включены).

**Значения выходных сигналов могут отличаться от указанных, если это оговорено при заказе!**

- чувствительный элемент осушить, значение выходного сигнала должно быть 4-7 мА для сигнализатора исполнения А, менее 1,2 мА для сигнализатора исполнения Namur, реле должны быть выключены;

- к метке на боковой стенке корпуса (рисунок 4) поднести постоянный магнит. В случае исправного состояния сигнализатора значение выходного сигнала должно измениться. Индикатор должен включаться периодически частотой не менее 10 Гц;

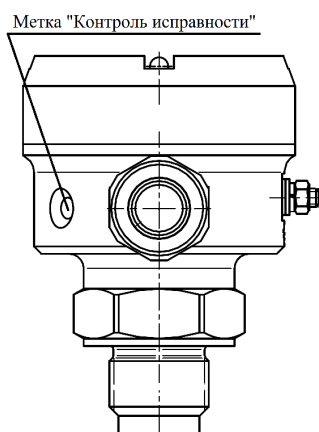


Рисунок 4. Положение на корпусе метки для проведения контроля исправности постоянным магнитом

- отвести магнит от корпуса. Значение выходного сигнала и режим индикации должен восстановиться;

- сигнализатор считать годным к эксплуатации, если выходные сигналы сигнализаторов соответствовали описанным выше.

**ВНИМАНИЕ! При проведении проверки наличие отклонений питающего напряжения от нормированных значений не допускается!!!**

**ВНИМАНИЕ! ПРИ ПРОВЕРКЕ СИГНАЛИЗАТОРОВ ИСПОЛНЕНИЯ WH для включения источника электропитания необходимо на лицевой панели блока переключатель S2.1 установить в положение ON. Измерительную информацию следует снимать стандартным приемником WirelessHart. Режим индикации изделия соответствует сигнализатору исполнения Namur.**

2.2.2.3 Произвести проверку работоспособности вторичных преобразователей сигнализаторов в следующем порядке:

- снять крышку вторичного преобразователя, подключить кабель электропитания к соответствующим контактам колодки X1 (приложение Г);

- подключить источник электропитания в соответствии с исполнением вторичного преобразователя;

- на лицевой панели вторичного преобразователя должен непрерывно индикатор «Сеть», индикаторы «Уровень» должны периодически включаться с частотой не менее 2 Гц;

- выключить вторичный преобразователь, подключить сигнализатор к вторичному преобразователю;

- включить электропитание;

- индикаторы уровень должны быть отключены;

- погрузить чувствительные элементы в контролируемую среду (аналогично п. 2.2.2.2);

- заполнение чувствительного элемента контролируемой средой должно сопровождаться включением соответствующего индикатора и реле.

- вторичный преобразователь считать исправным, если при включении электропитания индикатор «Сеть» включен, при отсутствии подключенных сигнализаторов индикаторы «Уровень» включаются периодически с частотой не менее 2 Гц, при подключении сигнализаторов состояние индикаторов «Уровень» определяется наличием или отсутствием жидкости в соответствующем сигнализаторе, при заполнении чувствительного элемента сигнализатора жидкостью состояние соответствующего ему выходного реле соответствует его включенному состоянию.

2.2.3 Порядок подготовки изделия к эксплуатации после замены модуля электронного из состава одиночного или группового комплекта ЗИП

2.2.3.1 Выполнить замену модуля электронного в следующем порядке:

- снять крышку блока электронного;
- отсоединить разъемы X1, X2, X3;
- зафиксировать положение переключателя S1 и перемычки на разьеме Диагностика для сигнализатора исполнения Namur с однодвижковым переключателем S1;
- открутить два винта крепления модуля электронного. Потянув за разъем X1 (X2 или X3) извлечь модуль электронный;
- вскрыть пакет с исправным модулем электронным, убедиться в соответствии модуля электронного заменяемому по виду выходного сигнала;
- установить модуль в корпус блока электронного, состыковав разъемы нижней платы модуля электронного и платы датчика внутри блока электронного. Срез плат модуля электронного должен быть направлен в сторону кабельного ввода!
- установить лицевую панель;
- закрутить винты крепления;
- включить электропитание, убедиться в работоспособности датчика.

2.2.3.2 Произвести настройку порога срабатывания сигнализатора контроля уровня жидких или сыпучих сред в следующем порядке:

- выключить электропитание;
- чувствительный элемент осушить и исключить касание каких бы то ни было предметов крыльев чувствительного элемента;
- на разьеме диагностика замкнуть контакты в соответствии с рисунком 4;

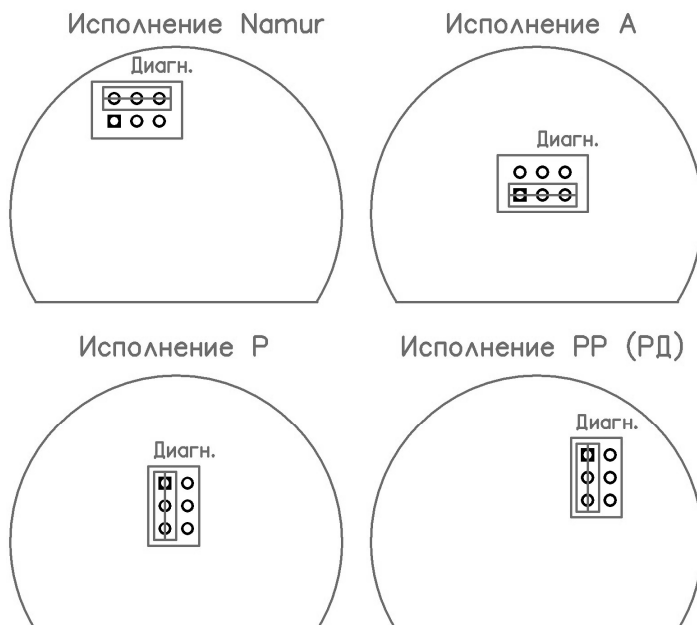


Рисунок 4. Положение перемычки при переключении сигнализатора в режим «Настройка порога»

- включить электропитание. Индикатор должен включаться периодически частотой не

менее 10 Гц в течение 30-60 с;

**ВНИМАНИЕ! В течение указанного времени изделие не перемещать, чувствительный элемент не трогать!**

- после завершения настройки индикатор должен перейти в состояние, соответствующее чувствительному элементу, не погруженному в контролируемую среду.

- отключить электропитание;
- удалить перемычку разъема Диагностики;
- проверить работоспособность сигнализатора в порядке, указанном в п. 2.2.2.2.

2.2.3.1 Произвести настройку порога срабатывания сигнализатора контроля уровня раздела двух жидких сред в следующем порядке:

- выключить электропитание;
- чувствительный элемент погрузить в контролируемую среду (с меньшей плотностью), переключатель S1.1 установить в положение OFF и исключить касание каких бы то ни было предметов крыльев чувствительного элемента;

- на разъеме диагностики замкнуть контакты в соответствии с рисунком 4;



Рисунок 4. Положение перемычки при переключении сигнализатора в режим «Настройка порога»

- включить электропитание. Индикатор должен включаться периодически частотой не менее 10 Гц в течение 30-60 с;

**ВНИМАНИЕ! В течение указанного времени изделие не перемещать, чувствительный элемент не трогать!**

- отключить электропитание;
- чувствительный элемент погрузить во вторую контролируемую среду (с большей плотностью), переключатель S1.1 установить в положение ON и исключить касание каких бы то ни

было предметов крыльев чувствительного элемента;

- включить электропитание. Индикатор должен включаться периодически частотой не менее 10 Гц в течение 30-60 с;

**ВНИМАНИЕ! В течение указанного времени изделие не перемещать, чувствительный элемент не трогать!**

- отключить электропитание;
- удалить перемычку разъема Диагностика;
- проверить работоспособность сигнализатора в порядке, указанном в п. 2.2.2.2.

#### 2.2.4 Порядок установки и монтаж

2.2.4.1 Сигнализаторы могут устанавливаться в вертикальном, горизонтальном и наклонном положениях.

Вторичные преобразователи закрепляются внутри помещения без амортизаторов.

Перед установкой проверить установочное место на соответствие габаритным и присоединительным размерам.

2.2.4.2 При монтаже сигнализатора необходимо руководствоваться главой ЭШ-13 ПТЭ и ПТБ, действующими Правилами устройства электроустановок (гл. 7.3 ПУЭ) ГОСТ 22782.5-78 п. 1.15, настоящим руководством по эксплуатации.

#### 2.2.5 Установка и монтаж сигнализаторов

2.2.5.1 Вариант установки сигнализаторов выбирается с учетом его функционального назначения в системе, конструкции цистерны, танка, резервуара или трубопровода. Допускается вертикальная, горизонтальная и наклонная установка сигнализатора в резервуар. При горизонтальной установке рекомендуется ориентировать плоскость крыльев чувствительного элемента параллельно вертикальной плоскости. При установке сигнализатора в трубопровод во избежание ложных срабатываний, вызванных разностью давлений потока жидкости на крылья чувствительного элемента, плоскости крыльев чувствительного элемента должны быть ориентированы параллельно оси трубопровода (параллельно направлению движения жидкости).

2.2.5.2 Порядок установки сигнализаторов следующий:

- обезжирить поверхность крыльев чувствительного элемента этиловым спиртом и насухо протереть (перед установкой в резервуар);
- установить сигнализатор в резервуар и закрепить в соответствии с типом крепления (приложение Д);
- подключить и уплотнить кабели связи, для чего:
- открутить крышку блока электронного;
- открутить зажимную гайку соответствующего кабельного ввода;
- надеть на кабель зажимную гайку;
- вставить кабель связи в кабельный ввод;
- подключить кабель в соответствии со схемой приложения Г;
- изолированные провода кабеля электропитания (выходного сигнала для сигнализаторов исполнения А или Namur) подключить к контактам 1 и 3 колодки X1 (без учета полярности), экран – к контакту 2; подключение выходных реле производить к контактам 1-3 колодок X2

и X3 в соответствии со схемами подключения, представленными в приложении Г.

- по заказу возможна поставка сигнализатора исполнения Р с двумя кабельными вводами для подключения выходных сигналов отдельным кабелем (колодки X2 и X3).

- накрутить крышку блока электронного;

- уплотнить кабель в кабельном вводе, закрутив зажимную гайку;

- при необходимости произвести настройку порога срабатывания по п. 2.2.3.2.

**ВНИМАНИЕ! Сигнализатор исполнения WH подключения не требует! Для его включения необходимо установить переключатель S2.1 в положение ON!**

**ВНИМАНИЕ! При прокладке кабеля связи сигнализатора с видом взрывозащиты «Взрывонепроницаемая оболочка» не допускается контакт оболочки кабеля с поверхностями, находящимися при температуре более 85 °С!!!**

2.2.6 В случаях, когда контролируемая жидкость подвержена выделению газовых пузырьков, сигнализаторы рекомендуется устанавливать:

- в горизонтальной плоскости с ориентацией крыльев чувствительного элемента в вертикальной плоскости,

- в вертикальной плоскости произвольно.

#### 2.2.7 Монтаж вторичных преобразователей

2.2.7.1 Монтаж вторичных преобразователей произвести следующим образом:

- установить сигнализатор на месте эксплуатации;

- отвернуть винты и снять крышку;

- открутить зажимные гайки кабельных вводов для подключения сигнализатора;

- надеть зажимные гайки на кабели связи;

- вставить кабель связи в отверстие кабельного ввода;

- подключить сигнализатор к соответствующей клеммной колодке X2 (X3, X4, X5)

**ВНИМАНИЕ! КАБЕЛЬ СВЯЗИ ЗАЗЕМЛЯЕТСЯ ТОЛЬКО СО СТОРОНЫ СИГНАЛИЗАТОРА!**

- полярность подключения значения не имеет;

- уплотнить кабель, закрутив зажимную гайку;

- разделить жилы кабелей источника электропитания и выходных сигналов;

- вставить кабели в соответствующие кабельные вводы;

- подсоединить жилы к соответствующим контактам клеммных колодок, согласно схеме подключения (приложение Г) и уплотнить зажимными гайками;

- закрыть корпус крышкой.



## 2.3 Использование изделия

2.3.1 Подготовка сигнализатора к работе осуществляется следующим образом:

- включить электропитание;
- проверить работоспособность по пп. 2.2.2.2, 2.2.2.3.

2.3.2 В процессе эксплуатации сигнализатор не требует непосредственного обслуживания и метрологической проверки.

2.3.3 Значения выходных сигналов при эксплуатации должны соответствовать указанным в пп. 1.2.4, 1.2.12, 1.2.21.

В процессе эксплуатации сигнализатор производит непрерывную самодиагностику технического состояния с отображением возможных неисправностей на световом индикаторе:

- при загрязнении чувствительного элемента индикатор включается периодически частотой не менее 4 Гц на время не более 100 мс;
- при переключении сигнализатора в режим «Контроль» индикатор в случае исправного состояния сигнализатора периодически включается частотой не менее 10 Гц;
- в случае неисправности сигнализатора индикатор включается периодически частотой не менее 10 Гц на время не менее 500 мс с последующей паузой не менее 500 мс.

2.3.4 Проверка работоспособности сигнализатора в процессе эксплуатации производится магнитным переключателем (постоянный магнит подносят к отметке на корпусе блока электронного сигнализатора). Состояние выходных сигналов при этом должно соответствовать п. 1.2.11.

2.3.5 При необходимости модуль электронный может быть заменен потребителем при эксплуатации. Порядок замены модуля электронного представлен в разделе 3 и п. 2.2.3.1.

## 2.4 Возможные неисправности и методы их устранения

### 2.4.1 Возможные неисправности приведены в таблице 3.

Таблица 3

Наименование неисправности, внешнее проявление и дополнительные признаки	Вероятная причина	Способ устранения	Примечание
1 Выходные сигналы не изменяют своего значения	Нарушение контакта в линии связи данного канала	Прозвонить и устранить неисправность	
2 Ток потребления сигнализатора менее 1 мА (менее 0,3 мА для исполнения Namur)	Отсутствует напряжение питания (сигнализатор не подключен)	Проверить наличие электропитания, устранить обрыв линии связи	
3 Ток потребления более 23 мА	Сигнализатор не исправен	Заменить сигнализатор (проверить чистоту чувствительного элемента, при необходимости очистить), заменить модуль электронный	
4 Индикатор уровень 1 – 4 мигает с частотой 2 Гц	Сигнализатор 1-4 не исправен.  Нарушение контакта в линии связи канала	Заменить сигнализатор (проверить чистоту чувствительного элемента, при необходимости очистить)  Прозвонить кабель и устранить неисправность	
5 Выходной сигнал не соответствует действительному значению уровня	Загрязнение сигнализатора, сигнализатор не исправен	Устранить загрязнение, заменить сигнализатор, заменить модуль электронный	
Примечание – проверку целостности линии связи производить прибором, развивающим напряжение на щупах не более 6 В.			

## 2.5 Меры безопасности при эксплуатации

2.5.1 Источниками опасности при эксплуатации сигнализаторов является электрический ток и высокое давление контролируемой среды.

2.5.2 Безопасность эксплуатации обеспечивается герметичностью сигнализатора и надежностью его крепления при монтаже на объекте.

2.5.3 Перед демонтажем сигнализаторов необходимо выключить источник электропитания и снизить давление в резервуаре до атмосферного, осушить резервуар (снизить уровень жидкости ниже расположения чувствительного элемента сигнализатора).

2.5.4 Перед подключением сигнализатора к источнику электропитания проверить надежность заземления изделий, входящих в его состав.

### 2.5.5 Действия в экстремальных ситуациях

2.5.5.1 Материалы и покрытия, применяемые при изготовлении сигнализаторов, не могут быть источником пожара и не поддерживают горение.

2.5.5.2 При соблюдении правил эксплуатации, приведенных в настоящем руководстве, сигнализаторы не могут быть источником возникновения аварийной ситуации.

2.5.5.3 При возникновении экстремальных ситуаций при эксплуатации сигнализаторов, например, при превышении максимального рабочего давления, необходимо действовать согласно инструкциям, принятым в эксплуатирующей организации.

2.5.5.4 При эксплуатации сигнализаторов все действия, совершаемые с сигнализаторами или их составными частями (прием-передача изделия при эксплуатации, сведения о хранении, консервации и расконсервации, периодическом контроле основных технических характеристик, неисправностях при эксплуатации и т. д.) необходимо вносить в соответствующие разделы паспорта.

### **3 Техническое обслуживание изделия**

**3.1** Надежность и правильность работы сигнализаторов может быть обеспечена при условии его эксплуатации согласно настоящему руководству.

**3.2** Сигнализаторы обеспечивают возможность непрерывной работы периодами по 8000 ч без непосредственного местного обслуживания и контроля. В промежутках между указанными периодами проводятся регламентные работы в объеме, указанном в настоящем руководстве.

**3.3** К техническому обслуживанию сигнализаторов допускаются лица, имеющие необходимую квалификацию, обученные правилам техники безопасности и изучившие инструкцию по технике безопасности, утвержденную в установленном порядке руководством эксплуатационных служб, и изучившие настоящее руководство.

### **3.4 Меры безопасности**

**3.4.1** Перед проведением технического обслуживания проверить герметичность сигнализатора и надежность крепления вторичного преобразователя на объекте.

**3.4.2** Перед началом работ по техническому обслуживанию отключить источник электропитания. Защитное заземление корпуса прибора не отключать.

**3.4.3** Перед подключением сигнализаторов к источнику электропитания проверить надежность заземления изделий, входящих в его состав.

### 3.5 Порядок технического обслуживания изделия

3.5.1 Техническое обслуживание при хранении включает в себя учет времени хранения и соблюдение правил хранения в соответствии с требованиями, указанными в разделе 5.

3.5.2 Во время эксплуатации сигнализаторов периодически проводятся регламентные работы с целью обеспечения его нормального функционирования в течение назначенного срока службы.

3.5.3 Виды регламентных работ приведены в таблице 4.

Таблица 4

№ п/п	Наименование проводимых работ	Примечание
1	Внешний осмотр	0,03 чел./ч
2	Удаление внешних загрязнений	0,05 чел./ч
3	Проверка наличия крепежных деталей	0,02 чел./ч
4	Очистка разъемов	0,1 чел./ч
5	Измерение электрического сопротивления изоляции	0,1 чел./ч
6	Проверка состояния наружного заземления составных частей	0,1 чел./ч
7	Проверка работоспособности	0,1 чел./ч

3.5.4 При проведении внешнего осмотра проверяют:

- правильность оформления паспорта на сигнализатор (в разделе изменений, если они имеются, должны быть сделаны соответствующие записи);
- отсутствие механических повреждений;
- целостность кабелей связи (отсутствие видимых резких загибов, замытий и т.д., которые могут привести к нарушению целостности электрических цепей и их изоляции);
- четкость надписей, соответствие их требованиям соответствующего раздела руководства по эксплуатации.

3.5.5 Удаление внешних загрязнений, при необходимости, проводится с помощью ветоши, щетки или кисти специальными моющими растворами (вода с добавлением активных веществ ПАВ от 0,1 до 0,5%), растворами уксусной или щавелевой кислот, полученные растворением 100 г кислоты в 10 л воды.

Допускается использовать другие средства, применение которых предусмотрено нормативно-техническими документами, действующими в условиях заказа.

3.5.6 Проверка наличия крепежных деталей осуществляется внешним осмотром. При необходимости крепления подтянуть.

3.5.7 Проверка крепления кабелей преобразователя вторичного выполняется в следующей последовательности:

- отключить электропитание вторичного преобразователя;
- снять крышку вторичного преобразователя;
- протянуть контакты клеммных колодок;
- установить крышку вторичного преобразователя.

3.5.8 Измеренное сопротивление изоляции в нормальных климатических условиях должно быть не менее 100 МОм (при невозможности обеспечения нормальных климатических

условий – не менее 10 МОм).

3.5.9 Состояние наружного заземления составных частей сигнализаторов, проверить внешним осмотром места заземления: заземляющие винты должны быть затянутыми, место присоединения заземляющего проводника должно быть тщательно зачищено. При необходимости заземляющие винты и место присоединения заземляющего проводника очистить и смазать консистентной смазкой.

3.5.10 Проверку работоспособности проводят по пп. 2.2.2.2 и 2.2.2.3.

3.5.11 В случае отрицательных результатов проверки работоспособности допускается замена модуля электронного из состава одиночного комплекта ЗИП, группового комплекта ЗИП или из комплекта однотипного сигнализатора силами потребителя.

**ВНИМАНИЕ! Модули электронные, комплектующие сигнализаторы с однотипными чувствительными элементами одного исполнения по виду выходного сигнала, взаимозаменяемые!**

3.5.12 Замена модуля электронного должна производиться в следующей последовательности:

- отключить электропитание (при необходимости);
  - открыть крышку сигнализатора;
  - отключить от модуля электронного подключенные разъемы;
  - выкрутить два винта крепления и, потянув за них, демонтировать модуль электронный;
  - установить новый модуль электронный, сборку производить в обратной последовательности.
- произвести настройку порога срабатывания в соответствии с п. 2.2.3.2.

## **4 Хранение**

**4.1** Составные части сигнализаторов следует хранить под навесом или в помещениях, где колебания температуры и влажности несущественно отличаются от колебаний на открытом воздухе.

**4.2** Составные части сигнализаторов на складе должны размещаться комплектно. Товаропроводительная и эксплуатационная документация должна храниться вместе с сигнализатором.

**4.3** Возможность дальнейшего увеличения срока хранения должна быть согласована с предприятием-изготовителем по результатам ревизии, производимой за счет потребителя.

**4.4** Гарантийный срок эксплуатации не менее 12 мес. с момента установки сигнализаторов на действующем объекте в пределах гарантийного срока хранения. Может быть продлен на согласованный с Заказчиком срок, в этом случае гарантийный срок указывается в паспорте прибора.

**4.5** В течение гарантийного срока предприятие-изготовитель производит безвозмездную замену отказавших сигнализаторов.

**4.6** Гарантийный срок хранения сигнализаторов 24 месяца со дня изготовления.

## **5 Транспортирование**

**5.1** Транспортирование сигнализаторов в упаковке предприятия-изготовителя осуществляется в крытом транспорте любого вида, в том числе и на самолетах.

**5.2** При перевозке ящиков с сигнализаторами в контейнерах способ укладки ящиков должен исключать возможность их перемещения внутри контейнера.

**Приложение А**  
**(справочное)**

**Перечень документов, на которые даны ссылки в настоящем руководстве по эксплуатации**

Таблица А.1

Обозначение документа	Наименование документа
ГОСТ 9.014-78	Единая система защиты от коррозии и старения. Временная противокоррозионная защита изделий. Общие технические требования
ГОСТ 515-77	Бумага упаковочная битумированная и дегтевая. Технические условия
ГОСТ 10354-82	Пленка полиэтиленовая
ГОСТ 14192-96	Маркировка грузов
ГОСТ 14254-2015	Степени защиты, обеспечиваемые оболочками (код IP)
ГОСТ 15150-69	Машины приборы и другие технические изделия. Исполнения для различных климатических районов. Категории, условия эксплуатации, хранения и транспортирования в части воздействия климатических факторов внешней среды
ГОСТ 18620-86	Изделия электротехнические. Маркировка
ГОСТ 21130-75	Зажимы заземляющие и знаки заземления. Конструкция и размеры.
ГОСТ 22782.5-78	Электрооборудование взрывозащищенное с видом взрывозащиты «искробезопасная электрическая цепь». Технические требования и методы испытаний.
ГОСТ 28206-89	Основные методы испытаний на воздействие внешних факторов. Часть 2. Испытания. Испытание J и руководство: Грибостойкость
ГОСТ 28725-90	Приборы для измерения жидкостей и сыпучих материалов
ГОСТ 29075-91	Системы ядерного приборостроения для атомных станций. Общие требования
ГОСТ 31610.0-2014	Электрооборудование взрывозащищенное. Часть 0. Общие требования
ГОСТ 31610.11-2014	Электрооборудование взрывозащищенное. Часть 11. Искробезопасная электрическая цепь i
ГОСТ ИЕС 60079-1-2013	Взрывоопасные среды. Часть 1. «Оборудование с видом взрывозащиты взрывонепроницаемые оболочки «d»»
ГОСТ 32137-2013	Совместимость технических средств электромагнитная. Технические средства для атомных станций. Требования и методы испытаний
ГОСТ Р 50648-94	Совместимость технических средств электромагнитная. Устойчивость к магнитному полю промышленной частоты. Технические требования и методы испытаний
ГОСТ Р 52931-2008	Приборы контроля и регулирования технологических процессов
ГОСТ Р 58144-2018	Вода дистиллированная. Технические условия.
ГОСТ РВ 20.39.305-98	
НД 2-020101-112	Правила классификации и постройки атомных судов и плавучих сооружений.
НП-001-15	Общие положения обеспечения безопасности атомных станций
НП-022-17	Общие положения обеспечения безопасности ядерных энергетических установок судов
НП-029-17	Правила ядерной безопасности ядерных энергетических установок судов
НП-031-01	Нормы проектирования сейсмостойких атомных станций
НП-054-04	Нормы расчета на прочность элементов оборудования и трубопроводов для судовых атомных паропроизводящих установок с водо-водяными реакторами
НП-105-18	Федеральные нормы и правила в области использования атомной энергии «Правила контроля металла оборудования и трубопроводов атомных энергетических установок при изготовлении и монтаже»
НРБ 99/2009	Нормы радиационной безопасности
ОСПОРБ-99/2010	Основные санитарные правила обеспечения радиационной безопасности
ОСТ 5Р.0170-81	Контроль неразрушающий. Металлические конструкции. Газовые и жидкостные методы контроля герметичности
ПУЭ	Правила устройства электроустановок
СП РБ АС-2005	Обеспечение радиационной безопасности при проектировании, строительстве, эксплуатации и выводе из эксплуатации атомных судов
СТО 1.1.1.01.001.0891-2013	Контрольно-измерительные приборы для атомных электростанций. Технические требования эксплуатирующей организации
СТО 1.1.1.07.001.0675-2017	Атомные станции, Аппаратура, приборы, средства систем контроля и управления. Общие технические требования

Продолжение таблицы А.1

Обозначение документа	Наименование документа
ТР ТС 012/2011	Технический регламент Таможенного союза «О безопасности оборудования для работы во взрывоопасных средах»
	Правила классификации и постройки морских судов Российского морского регистра судоходства
	Правила технического наблюдения за постройкой судов и изготовлением материалов и изделий для судов Российского морского регистра судоходства
	Правила классификации и постройки атомных судов и плавучих сооружений Российского морского регистра судоходства

Примечание - Указанные выше стандарты были действующими на момент принятия настоящего документа. В дальнейшем при пользовании документом целесообразно проверить действие ссылочных стандартов на текущий момент по соответствующим указателям. Если ссылочный стандарт заменен или изменен, то при применении настоящего документа следует пользоваться замененным (измененным) стандартом.



## Приложение Б

(обязательное)

### Указания по оформлению заказа сигнализатора

Заказная формулировка сигнализатора уровня ВИБРОТЭК (VIBROTECH):

Сигнализатор уровня ВИБРОТЭК (VIBROTECH)	-	У	-	Н	-	25	-	321	-	НТ	/	3/4	-	Exd	-	SPDT	-	Т	140	-	1	-	1	-	1	-	А	-	3Н
		1		2		3		4		5		6		7		8		9	10		11		12		13		14		15

#### 1 Вид сигнализации

У - сигнализация наличия (отсутствия)

РС - сигнализация раздела сред жидкость-жидкость

ТО - сигнализация раздела сред жидкость - твердый осадок

УНП – сигнализация уровня твердого понтона

#### 2 Температура контролируемой среды

Н - от минус 60 до 100 °С (без теплоотвода)

В160 - от минус 60 до 160 °С (с теплоотводом)

В250 - от минус 100 до 250 °С (с теплоотводом)

В450 - от минус 200 до 450 °С (с теплоотводом)

#### 3 Максимальное рабочее давление контролируемой среды из ряда 1,6; 2,5; 4,0; 6,3; 10; 16; 25; 40 МПа

#### 4 Материал корпуса погружаемой части сигнализатора

С или 321 - сталь 12Х18Н10Т (АISI 321)

С1 или 316 - сталь 08Х17Н15М3Т (АISI 316ti)

С2 или 276- сплав ХН65МВУ (Хастеллой С-276)

Т - сплав ВТ1-0

Х - иной материал по требованию заказчика (указывается вне заказной формулировки)

#### 5 Способ присоединения

НТ - штуцер трубной цилиндрической резьбой из ряда G1/2; G3/4; G1; G1 1/2; R1/2; R3/4; R1; R1 1/2 (допускается иное)

НМ - штуцер с наружной метрической резьбой из ряда M20x1,5; M27x1,5; M48x2 (допускается иное)

НК - штуцер с конической резьбой

НГМ или ГМ - штуцерно-торцевое присоединение (накидная гайка с метрической резьбой)

НГТ или ГТ - штуцерно-торцевое присоединение (накидная гайка с трубной цилиндрической резьбой)

С или ФС - фланец по ГОСТ12815-80

Т или ФТ - фланец по ГОСТ 33259-2015

Е или ФЕ - фланец по EN1092-1

Д или ФД - фланец по DIN2526

А или ФА - фланец по ANSI/ASME B16.5

СС - фланец свободный по ГОСТ12815-80

СН или СТ - фланец свободный по ГОСТ 33259-2015

СЕ - фланец свободный по EN1092-1

СД - фланец свободный по DIN2526

СА - фланец свободный по ANSI/ASME B16.5

СВ - сварка\*

СП - специального исполнения

#### 6 Характеристики присоединения

Тип резьбы (27x1,5; 48x2, 3/4", 1", 1,5" и т.д) для исполнений НТ, НМ, НК, НГМ, НГТ, НГК

При заказе изделия с фланцевым присоединением указывают DN/номинальное давление, МПа/тип уплотнительной поверхности.

При заказе изделия с присоединением сваркой указывают размер патрубка, мм

#### 7 Наличие и вид взрывозащиты

И - искробезопасная электрическая цепь (0Ex ia IIC T6 Ga)

ВО - взрывонепроницаемая оболочка (1Ex db IIC T6 Gb)

Х – невзрывозащищенное исполнение (при заказе не указывают)

## 8 Вид выходного сигнала

P1 или SPDТ - реле с одной группой переключающих контактов

P2 - два реле (для двухточечных датчиков)

РД – два реле, срабатывают синхронно (DPDT)

РР – два реле (одно на уровень, второе на «аварию»)

A1 или 7/14 - 4-20мА

A2 или 8/16 - 4-20 мА

A3 или 4/20 - 4-20 мА

A4 (X1/X2) - 4-20 мА, значения тока положениям «сработал» и «не сработал» указываются Заказчиком

Namur - выходной сигнал Namur по IEC 60947-5-6-2000

WH – выходной сигнал беспроводной по стандарту IEEE 802.15.4 WirelessHART (IEC 62591)

X - специальное исполнение по виду выходного сигнала

## 9 Конструктивное исполнение чувствительного элемента

T - жесткий

G - гибкий

**10 Уровни срабатывания, мм** (в соответствии с требованиями габаритных чертежей (приложение Д), для сигнализаторов с несколькими точками контроля указывают через "/")

## 11 Конструктивное исполнение чувствительного элемента

1 - вилка для жидких сред

2 - стержень для жидких сред

3 - вилка для сыпучих продуктов

## 12 Количество точек контроля

1 - для чувствительных элементов исполнений 1 или 3 (п. 11)

1, 2, 3, 4 для чувствительных элементов исполнения 2 (п. 11)

## 13 Количество кабельных вводов 1 или 2

## 14 Вид приемки (применяемость)

X - общепромышленного исполнения (при заказе не указывают)

M - для применения на кораблях и судах (приемка РМРС)

O - для применения в среде газообразного кислорода

A - для применения на ОАЭ

## 15 Класс безопасности по НП-001-15 или НП-022-17 - 2Н, 2НУ, 3Н, 3НУ, 4, 4Н\*

(поле заполняют при заказе изделия для применения на ОАЭ)

Примечание.

1. В случае необходимости указания классов безопасности, классов проектирования или класса обеспечения качества по иным стандартам, отличным от указанных, их следует указывать в разделе 12 через разделительный знак «/».

2. Допускается дополнять заказную формулировку сигнализатора информацией о типе применяемого кабельного ввода по номенклатуре предприятия-изготовителя.

## Заказная формулировка вторичного преобразователя:

Преобразователь вторичный ВП - 

1	1	1	-	И	-	А	-	Р	-	НА	-	А	-	3
1	2	3		4		5		6		7		8		9

### 1 Количество подключаемых сигнализаторов (от 1 до 4)

### 2 Общее количество точек контроля (реле)

### 3 Параметры электропитания:

1 – 220 В 50, 60 или 400 Гц  
2 – 24 В (от 9 до 32 В)

### 4 Наличие взрывозащиты

И - взрывозащищенное исполнение  
Для невзрывозащищенного исполнения поле не заполняют

### 5 Вид входного сигнала:

А – ток от 4 до 20 мА (линия для подключения двухпроводная)  
Н– напряжение 0-24 В (линия для подключения трехпроводная)  
Nanug – ток от 0,5 до 6 мА при напряжении 8,2В  
Х – специального исполнения  
(оговаривается вне заказной формулировки)

### 6 Вид выходного сигнала:

Р – релейный (сухой контакт)  
Ц – цифровой по RS-485  
Х – специальный (оговаривается вне заказной формулировки)

Примечание. В случае необходимости указания классов безопасности, классов проектирования или класса обеспечения качества по иным стандартам, отличным от указанных, их следует указывать в разделе 12 через разделительный знак «/».

Пример записи сигнализатора при заказе с преобразователем вторичным:

Сигнализатор уровня ВИБРОТЭК (VIBROTECH) ГРВТ.407713.001 ТУ в составе:

1. Сигнализатор уровня ВИБРОТЭК (VIBROTECH)-У-Н-25-С-НМ/27х1,5-И-А1-Т500-1-1-1 – 4 шт.;
2. Преобразователь вторичный ВП-111-И-А-Р-НА – 1 шт.;
3. Кабель связи 54 м – 2 шт.;
4. Кабель связи 10 м – 2 шт.

### 7 Конструктивное исполнение корпуса

НА - настенный алюминиевый  
DIN - на DIN-рейку  
С – специальный (по заказу)\*\*\*

### 8 Применяемость

Х – изделие с приемкой ОТК (при заказе поле не заполняют)  
А – для применения на ОАЭ  
М – изделие с приемкой РМРС

### 9 Класс безопасности по НП-001-15 или НП-022-17

2Н, 2НУ, 3Н, 3НУ, 4Н\*  
(поле заполняют при заказе изделия для применения на ОАЭ)

## Сигнализатор уровня вибрационный

ВИБРОТЭК- У - М - В - Ж - 1(0,5) - НМ / М27х1.5 - 25 - В160 - 321 - И - А1 - 1 - ВКН - О

1 2 3 4 5 6 7 8 9 10 11 12 13 14 15

1. Назначение		Д(Х)	спец. исполнение по согласованию (указать значение в кгс/см <sup>2</sup> вместо Х)
У	сигнализация наличия/отсутствия жидких сред	<b>9. Температура контролируемой среды</b>	
РС	сигнализация раздела уровня жидких сред	<b>Н100</b>	от -60 до +100°С
УС	сигнализация наличия/отсутствия сыпучих сред	<b>В160</b>	от -60 до +160°С
ТО	сигнализация раздела сред жидкость – твердый осадок	<b>В250</b>	от -100 до +250°С
<b>2. Исполнение</b>		<b>В450</b>	от -200 до +450°С
М	моноблочное исполнение	Т(Х)	спец. исполнение по согласованию (вместо Х указать диапазон температур в °С)
Р	исполнение с вторичным преобразователем (необходимо приложить код заказа на ТЭК-ВП)	<b>10. Материал деталей, контактирующих со средой</b>	
<b>3. Исполнение сенсора</b>		<b>321</b>	12Х18Н10Т
В	вилочный	<b>316</b>	10Х17Н13М2Т
С	стержневой	<b>276</b>	ХН65МВУ, Хастеллой С-276
<b>4. Тип сенсора</b>		<b>943</b>	06ХН28МДТ
Ж	жесткий (до 6000 мм)	<b>ВТ1</b>	сплавы ВТ1-0
Г	гибкий (до 8 000 мм)	Х	спец. исполнение (указать вне кода заказа)
Х	спец. исполнение (указать вне кода заказа)	<b>11. Наличие и вид взрывозащиты</b>	
<b>5. Количество и расстояние до точек контроля</b>		О	невзрывозащитное исполнение
Х	Вместо Х указать количество точек контроля.	И	искробезопасная цепь 0Ех ia IIC Т6 Ga
(Х1/Х2)	(макс. 23 точки, больше – по согласованию) Х1/Х2 – расстояние в метрах до каждой точки контроля	В	взрывонепроницаемая оболочка 1Ех db IIC Т6 Gb
<b>6. Тип подключения к процессу</b>		<b>12. Вид выходного сигнала*</b>	
НМ	резьбовое, наружная метрическая резьба	Р1	один релейный, независимый переключающий контакт SPDT (только для сигнализаторов с 1й точкой контроля)
НТ	резьбовое, наружная трубная резьба G	Р2	два релейных, независимых переключающих контакта SPDT (только для сигнализаторов с 2мя точками контроля)
НК	резьбовое, наружная коническая резьба NPT	РР	релейный, два независимых переключающих контакта - SPDT+сигнализация исправности (только для сигнализаторов с 1й точкой контроля)
ГМ	накидная гайка, метрическая резьба	РД	релейный, два созависимых переключающих контакта - DPDT (только для сигнализаторов с 1й точкой контроля)
ГТ	накидная гайка, трубная резьба G	ТР	транзистор PNP/NPN 9,6...35В пост. тока
ФС	фланцевое по ГОСТ 12815-80	NAMUR	NAMUR по IEC 60947-5-6-2000
ФТ	фланцевое по ГОСТ 33259-2015	А1	дискретный 7/14 мА, 2х-проводный (только для сигнализаторов с 1й точкой контроля)
ФЕ	фланцевое по EN1092-1	А2	дискретный 8/16мА, 2х-проводный (только для сигнализаторов с 1й точкой контроля)
ФД	фланцевое по DIN2526	А3	дискретный 4/20 мА, 2х-проводный (только для сигнализаторов с 1й точкой контроля)
ФА	фланцевое по ANSI/ASME В16.5	А4 (Х1/Х2)	дискретный 2х-проводный - указать значения Х1/Х2 мА в диапазоне 4-20 мА
СС	свободный фланец по ГОСТ 12815-80	ЦС	стандарт RS-485, протокол Modbus RTU
СТ	свободный фланец по ГОСТ 33259-2015	Х	спец. исполнение (указать вне кода заказа)
СЕ	свободный фланец по EN1092-1	<b>13. Количество кабельных вводов</b>	
СД	свободный фланец по DIN2526	1	1 ввод
СА	свободный фланец по ANSI/ASME В16.5	2	2 ввода
СВ	патрубок под приварку	<b>14. Тип кабельных вводов**</b>	
Х	спец. исполнение (указать вне кода заказа)	ВКН	М20х1,5 для небронированного кабеля 6,5...11,7мм
<b>7. Параметры подключения к процессу</b>		ВКМ15	М20х1,5 для небронированного кабеля 6,5...11,7мм в металлорукаве Ду15
Для фланцевых соединений (пример – 50/16/В):			
ХХ /	номинальный диаметр		
ХХ /	номинальное давление		
ХХ	исполнение уплотнительной поверхности		
Для резьбовых соединений (пример – 27х1,5; 1"): размер и шаг резьбы			
ХХ	исполнение уплотнительной поверхности		
Для приварных соединений (пример – 50; 2"): наружный диаметр в мм или дюймах			
<b>8. Максимальное рабочее давление</b>			
16	16 кгс/см <sup>2</sup>		
25	25 кгс/см <sup>2</sup>		
40	40 кгс/см <sup>2</sup>		
63	63 кгс/см <sup>2</sup>		
100	100 кгс/см <sup>2</sup>		
160	160 кгс/см <sup>2</sup>		
250	250 кгс/см <sup>2</sup> (только для стержневого исполнения)		
400	400 кгс/см <sup>2</sup> (только для стержневого исполнения)		



<b>ВКМ20</b>	M20x1,5 для небронированного кабеля 6,5...11,7мм в металлорукаве Ду20
<b>ВКБО</b>	M20x1,5 с одинарным уплотнением бронированного кабеля 6,5...13,9мм
<b>ВКБДМ</b>	M20x1,5 с двойным уплотнением для бронированного кабеля 9,5...15,9мм и диаметром без брони 6,1...11,7мм
<b>ВКБДБ</b>	M20x1,5 с двойным уплотнением для бронированного кабеля 12,5...20,9мм и диаметром без брони 6,5...13,9мм
<b>ЗГ</b>	отверстие под кабельный ввод заглушено
<b>Х</b>	другой (указать вне кода заказа)
<b>15. Вид приемки</b>	
<b>О</b>	с приемкой ОТК

<b>М</b>	с приемкой РМРС
<b>Р</b>	с приемкой РРР
<b>А</b>	для ОАЭ
<b>16. Класс безопасности по НП-001-15, НП-022-17, НП-016-05, НД2-020101-112</b>	
<b>XX</b>	Указать необходимый класс из перечня 4, 4Н, 3, 3Н, 3НУ, 2Н, 2НУ (указывается при необходимости)
<b>17. Плотность контролируемой среды</b>	
<b>Х</b>	Вместо Х указать плотность среды в кг/м3. (Данный параметр обязательно указывается только для жидких сред с плотностью менее 600 кг/м3. Для исполнения ВИБРОТЭК-РС необходимо через «/» указать плотности двух жидких сред, например 890/1000)

Вторичный преобразователь ТЭК-ВП- А - 2(3/1) - 230 - О - Р4 - ВКН - ВКМ20 - О

1 2 3 4 5 6 7 8

<b>1. Материал корпуса</b>	
<b>А</b>	литой алюминий (стандарт)
<b>Х</b>	спец. исполнение (указать вне кода заказа)
<b>2. Количество датчиков и точек контроля на каждый датчик*</b>	
<b>Х(Х1/.../Х8)</b>	указать количество подключаемых датчиков На каждый датчик указать количество точек контроля (см. пример ниже**)
<b>3. Параметры электропитания</b>	
<b>230</b>	230В, 50Гц, 60 Гц
<b>24</b>	24 В
<b>4. Наличие и вид взрывозащиты</b>	
<b>О</b>	невзрывозащищенное исполнение
<b>И</b>	искробезопасная цепь [Ex ia Ga] IIC
<b>5. Вид выходного сигнала</b>	
<b>РХ</b>	SPDT - релейный, независимый переключающий контакт (вместо Х необходимо указать число выходных сигналов из диапазона от 1 до 8)
<b>ЦС</b>	стандарт RS-485, протокол Modbus RTU
<b>Х</b>	спец. исполнение (указать вне кода заказа)
<b>6. Тип кабельных вводов для подключения сигнализаторов</b>	
<b>ВКН</b>	M20x1,5 для небронированного кабеля 6,5...11,7мм
<b>ВКМ15</b>	M20x1,5 для небронированного кабеля 6,5...11,7мм в металлорукаве Ду15
<b>ВКМ20</b>	M20x1,5 для небронированного кабеля 6,5...11,7мм в металлорукаве Ду20
<b>ВКБО</b>	M20x1,5 с одинарным уплотнением бронированного кабеля 6,5...13,9мм
<b>ВКБДМ</b>	M20x1,5 с двойным уплотнением для бронированного кабеля 9,5...15,9мм и диаметром без брони 6,1...11,7мм
<b>ВКБДБ</b>	M20x1,5 с двойным уплотнением для бронированного кабеля 12,5...20,9мм и диаметром без брони 6,5...13,9мм
<b>ЗГ</b>	отверстие под кабельный ввод заглушено
<b>Х</b>	другой (указать вне кода заказа)

<b>7. Тип кабельных вводов для сигнального и питающего кабелей</b>	
<b>ВКН</b>	M20x1,5 для небронированного кабеля 6,5...11,7мм
<b>ВКМ15</b>	M20x1,5 для небронированного кабеля 6,5...11,7мм в металлорукаве Ду15
<b>ВКМ20</b>	M20x1,5 для небронированного кабеля 6,5...11,7мм в металлорукаве Ду
<b>ВКБО</b>	20M20x1,5 с одинарным уплотнением бронированного кабеля 6,5...13,9мм
<b>ВКБДМ</b>	M20x1,5 с двойным уплотнением для бронированного кабеля 9,5...15,9мм и диаметром без брони 6,1...11,7мм
<b>ВКБДБ</b>	M20x1,5 с двойным уплотнением для бронированного кабеля 12,5...20,9мм и диаметром без брони 6,5...13,9мм
<b>ЗГ</b>	отверстие под кабельный ввод заглушено
<b>Х</b>	другой (указать вне кода заказа)
<b>8. Вид приемки</b>	
<b>О</b>	с приемкой ОТК
<b>М</b>	с приемкой РМРС
<b>Р</b>	с приемкой РРР
<b>А</b>	для ОАЭ
<b>9. Класс безопасности по НП-001-15, НП-022-17, НП-016-05, НД2-020101-112</b>	
<b>XX</b>	Указать необходимый класс из перечня 4, 4Н, 3, 3Н, 3НУ, 2Н, 2НУ (указывается при необходимости)

\* Суммарно не более 8 точек контроля на все подключенные датчики.

\*\* Пример записи 3(1/3/2). Итого к вторичному преобразователю подключается 3 сигнализатора уровня, а именно: первый сигнализатор с 1й точкой, второй сигнализатор с 3мя точками, третий - с 2мя точками.

Примечание:

При заказе сигнализаторов уровня в исполнении УНП (для сигнализации уровня понтона) в заказной формулировке в поз. 1 указывается «УНП»

## Приложение В

(обязательное)

### Протокол информационного обмена по интерфейсу RS-485

Устройство для связи через последовательный порт использует протокол связи MODBUS фирмы GouldModicon.

Реализованы следующие функции:

функция 1: получение текущего состояния одной или нескольких логических ячеек;

функция 3: получение текущего значения одного или нескольких регистров хранения;

функция 4: получение текущего значения одного или нескольких входных регистров;

функция 5: изменение логической ячейки в состояние ON или OFF;

Функция 16: запись нескольких регистров хранения.

Режим передачи последовательного канала – 8, N, 1. Скорость обмена – 19200 б/с.

#### Форматы представления параметров в устройстве

В устройстве приняты следующие форматы для представления чисел:

Старший байт регистра	Младший байт регистра
0x54	0x12

**UINT** – 16-битное целое число, например 0x5412\$

**SWFLOAT** – 32-битное число с плавающей точкой одинарной точности.

число типа S EEEEEEE EAAAAAAAA BBBB BBBB CCCCCCCC

S – знаковый бит,

E – Экспонента 8 бит,

ABC – Мантисса 23 бита

Регистр (N)		Регистр (N+1)	
Старший байт	Младший байт	Старший байт	Младший байт
BBBBBBBB	CCCCCCC	EEEEEEEE	EAAAAAAAA

**Функция 3:** Получение текущего значения одного или нескольких регистров хранения.

#### Запрос.

Данная функция позволяет получить двоичное содержимое 16-ти разрядных регистров хранения адресуемого SL. Адресация позволяет получить за каждый запрос до 125 регистров. Регистры нумеруются с нуля.

Широковещательный режим не допускается.

В таблице В.1 представлен пример запроса на чтение регистров 40001-40002 из SL с адресом 5.

Таблица В.1.

байт 1	байт 2	байт 3	байт 4	байт 5	байт 6	байт 7	байт 8
Адрес	Функция	Номер первого регистра		Число регистров для чтения (N)		CRC16	
		Старший байт	Младший байт	Старший байт	Младший байт	Старший байт	Младший байт
5	3	0	0	0	2	197	143

**Ответ.**

Адресуемый SL посылает в ответе свой адрес, код выполненной функции и информационное поле. Информационное поле содержит 2 байта, описывающих количество возвращаемых байт данных. Длина каждого регистра данных - 2 байта. Первый байт данных в посылке является старшим байтом регистра, второй - младшим.

В таблице В.2 представлен пример ответного сообщения на чтение регистров 40001-40002 имеющих содержимое, соответственно, 5 и 100, из SL с адресом 5.

Таблица В.2.

байт 1	байт 2	байт 3	байт 3	байт 4	байт 5	байт 6	байт 7	байт 8
Адрес	Функция	Количество байт в ответе	Регистр 30011		Регистр 30012		CRC16	
			Старший байт	Младший байт	Старший байт	Младший байт	Старший байт	Младший байт
5	3	4	0	5	0	100	174	25

**Функция 4: Получение текущего значения одного или нескольких входных регистров.****Запрос.**

Данная функция позволяет получить двоичное содержимое 16-ти разрядных входных регистров адресуемого SL. Адресация позволяет получить за каждый запрос до 125 регистров. Регистры нумеруются с нуля.

Широковещательный режим не допускается.

В таблице В.3 представлен пример запроса на чтение регистров 30018-30021 из SL с адресом 1.

Таблица В.3.

байт 1	байт 2	байт 3	байт 4	байт 5	байт 6	байт 7	байт 8
Адрес	Функция	Номер первого регистра		Число регистров для чтения (N)		CRC16	
		Старший байт	Младший байт	Старший байт	Младший байт	Старший байт	Младший байт
1	4	0	17	0	4	161	204

**Ответ.**

Адресуемый SL посылает в ответе свой адрес, код выполненной функции и информационное поле. Информационное поле содержит 2 байта, описывающих количество возвращаемых байт данных. Длина каждого регистра данных - 2 байта. Первый байт данных в посылке является старшим байтом регистра, второй - младшим.

В таблице В.4 представлен пример ответного сообщения на чтение регистров 30011-30014 имеющих содержимое, соответственно, 100, 24, 0, 1000, из SL с адресом 1.

Таблица В.4

байт 1	байт 2	байт 3		байт 3	байт 4	байт 5	байт 6
Адрес	Функция	Количество байт в ответе		Регистр 30011		Регистр 30012	
				Старший байт	Младший байт	Старший байт	Младший байт
1	4	8		0	100	0	24

Окончание таблицы В.4.

байт 7	байт 8	байт 9	байт 10	байт 11	байт 12
Регистр 30013		Регистр 30014		CRC16	
Старший байт	Младший байт	Старший байт	Младший байт	Старший байт	Младший байт
0	0	3	232	33	119

**Функция 16: Запись нескольких регистров хранения.****Запрос.**

Данное сообщение меняет содержимое любого регистра хранения опрашиваемого контроллера. Неиспользуемые старшие биты адреса регистра должны заполняться нулями. Если используется адрес SL равный 0, то содержимое поля данных записывается во все устройства, подключенные к шине (широковещательный режим).

В таблице В.5 дан пример записи в SL с номером 5 двух регистров 40001, 40002 значениями 5 и 100.

Таблица В.5.

байт 1	байт 2	байт 3	байт 4	байт 5	байт 6	байт 7
Адрес	Функция	Номер первого регистра		Число регистров для записи (N)		Количество байт в поле данных
		Старший байт	Младший байт	Старший байт	Младший байт	
5	16	0	0	0	2	4

Окончание таблицы В.5.

байт 8	байт 9	байт 10	байт 11	байт 12	байт 13
Регистр 40001		Регистр 40002		CRC16	
Старший байт	Младший байт	Старший байт	Младший байт	Старший байт	Младший байт
0	5	0	100	247	117

**Ответ.**

Нормальное ответное сообщение возвращает адрес SL, функцию, адрес первого регистра и количество записанных регистров.

Таблица В.6.

байт 1	байт 2	байт 3	байт 4	байт 5	байт 6	байт 7	байт 8
Адрес	Функция	Номер первого регистра		Число регистров для чтения (N)		CRC16	
		Старший байт	Младший байт	Старший байт	Младший байт	Старший байт	Младший байт
5	16	0	0	0	2	64	76



## Список регистров протокола ModBus преобразователей вторичных

Таблица В.7. Список входных регистров

Адрес 1	Адрес 2	Наименование параметра	Размер поля	Формат данных
300001	300002	Уровень сигнализатора 1	2	UINT
300003	300004	Уровень сигнализатора 2	2	UINT
300005	300006	Уровень сигнализатора 3	2	UINT
300007	300008	Уровень сигнализатора 4	2	UINT
		Поле состояния		
300015		Байт состояния сигнализатора 1	1	UINT
300016		Байт состояния сигнализатора 2	1	UINT
300017		Байт состояния сигнализатора 3	1	UINT
300018		Байт состояния сигнализатора 4	1	UINT
300020		Заводской номер	1	UINT
300021		Номер версии ПО	1	UINT

Таблица В.8. Список регистров хранения

Адрес 1	Адрес 2	Наименование параметра	Размер поля	Формат данных
400001		Сетевой адрес	1	UINT

## Приложение Г

### Схемы электрические подключения (обязательное)

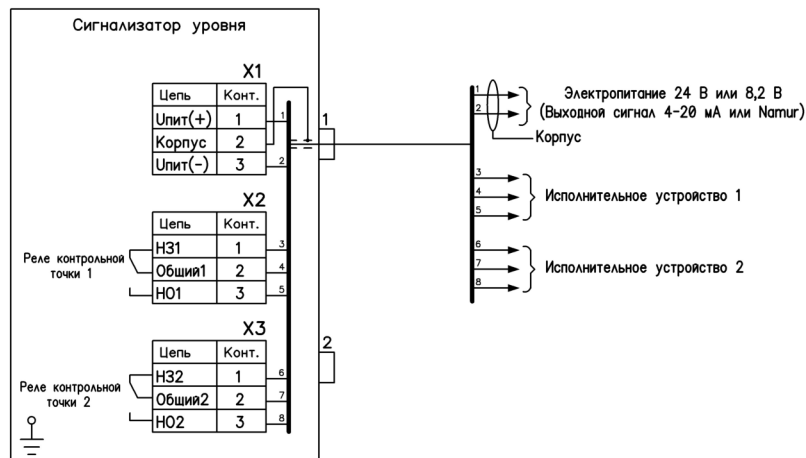


Рисунок Г.1 Схема электрическая подключения сигнализатора (к системе верхнего уровня или преобразователю вторичному)

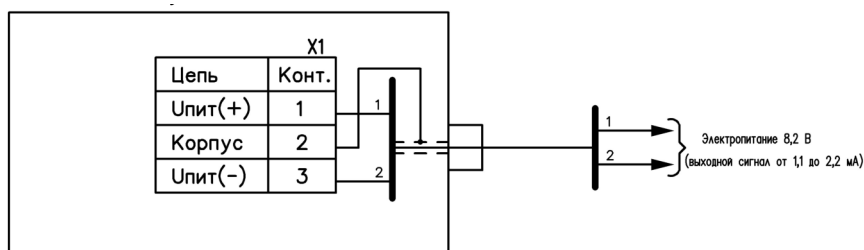


Рисунок Г.2 Схема электрическая подключения датчика с выходным сигналом Namur (к системе верхнего уровня или преобразователю вторичному)

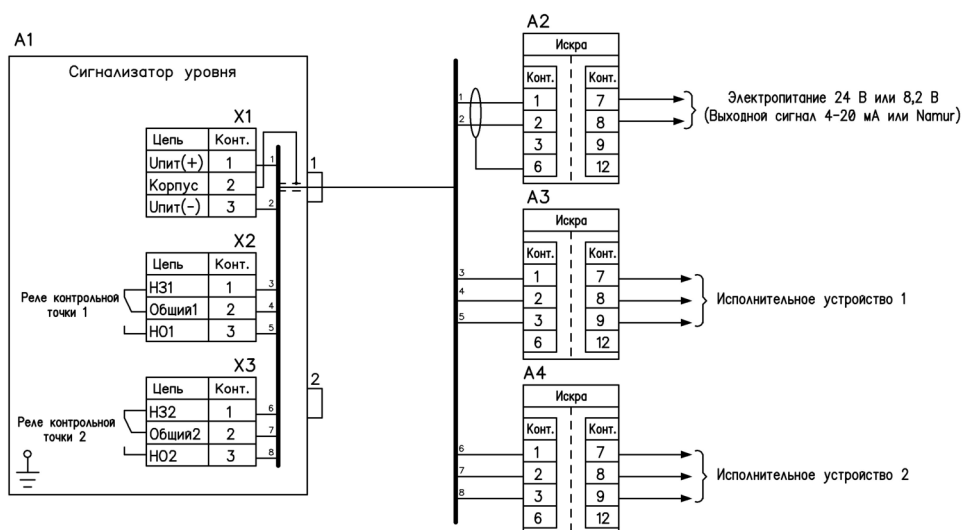


Рисунок Г.3 Схема электрическая подключения датчика с видом взрывозащиты «искробезопасная цепь» без вторичного преобразователя к системе верхнего уровня

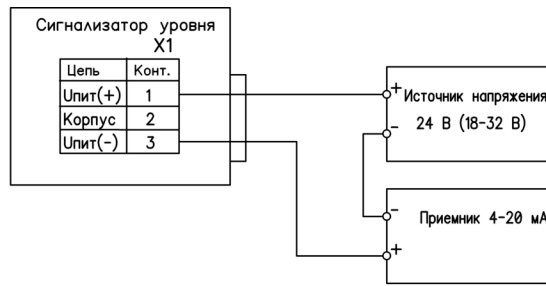


Рисунок Г.4 Схема электрическая подключения датчика исполнения А

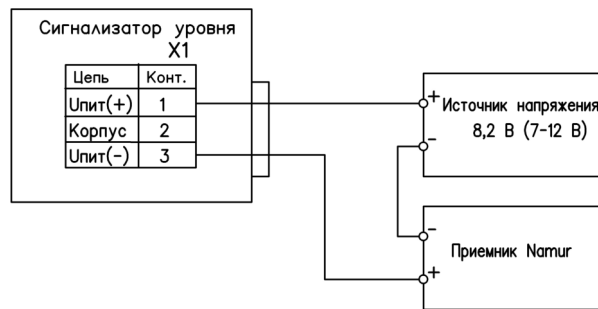


Рисунок Г.5 Схема электрическая подключения датчика исполнения Namur

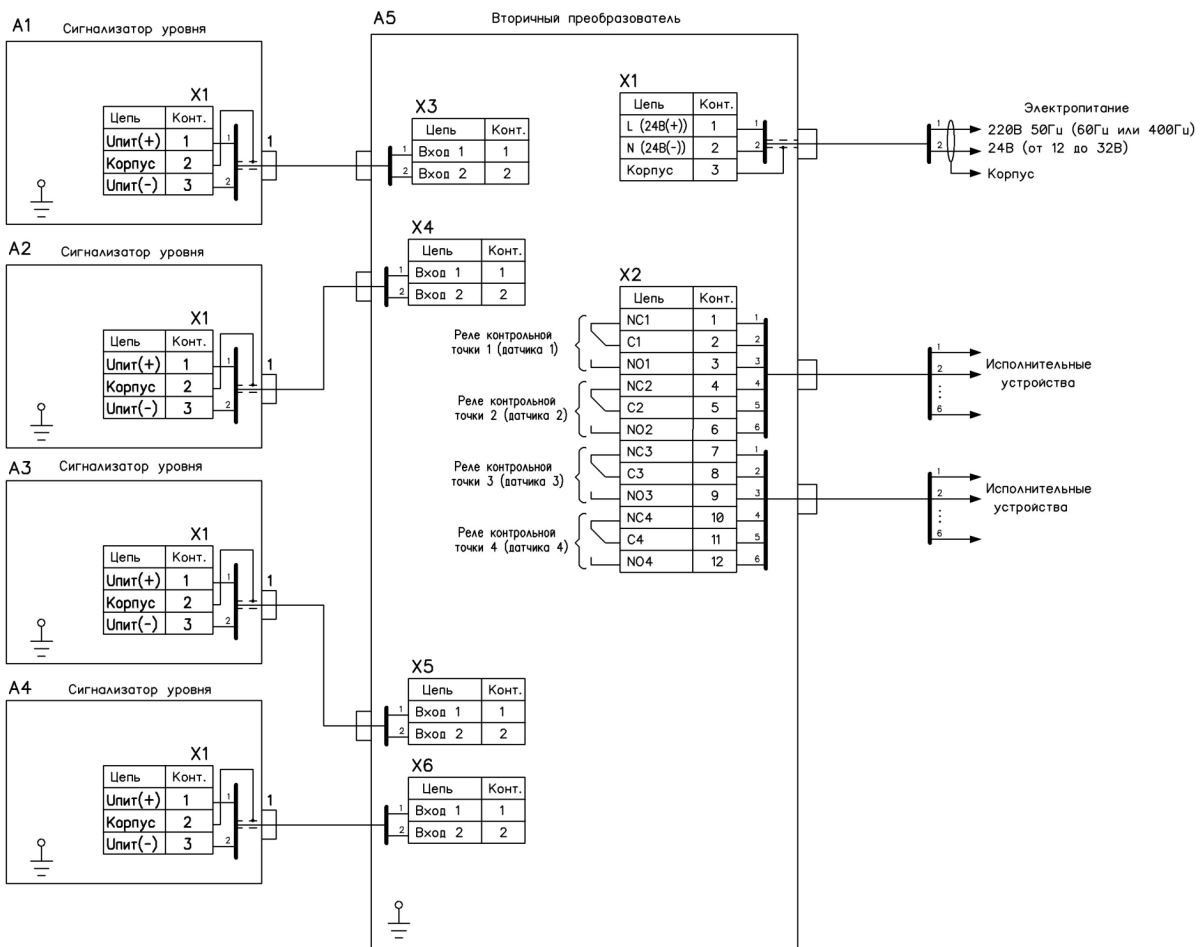


Рисунок Г.6 Схема электрическая подключения вторичного преобразователя с релейным ВЫХОДНЫМ СИГНАЛОМ

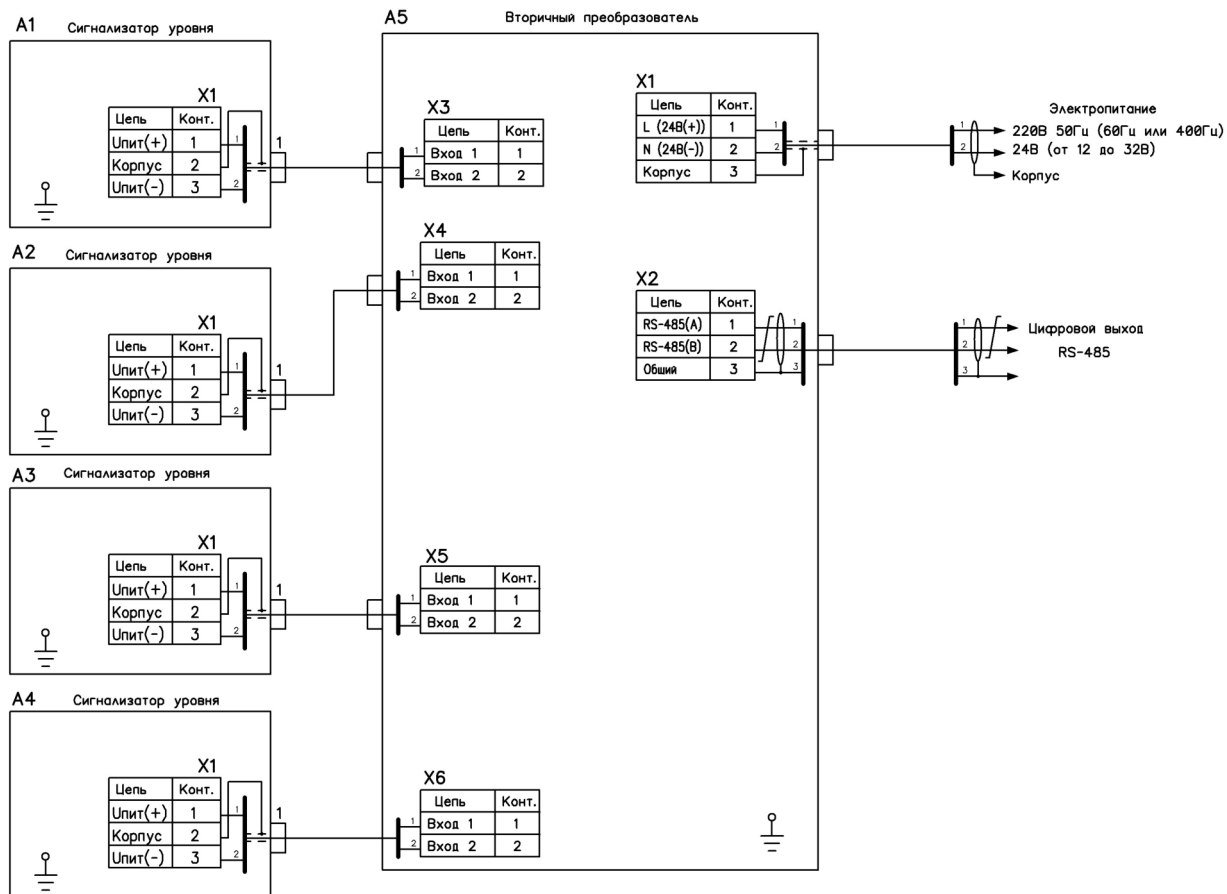


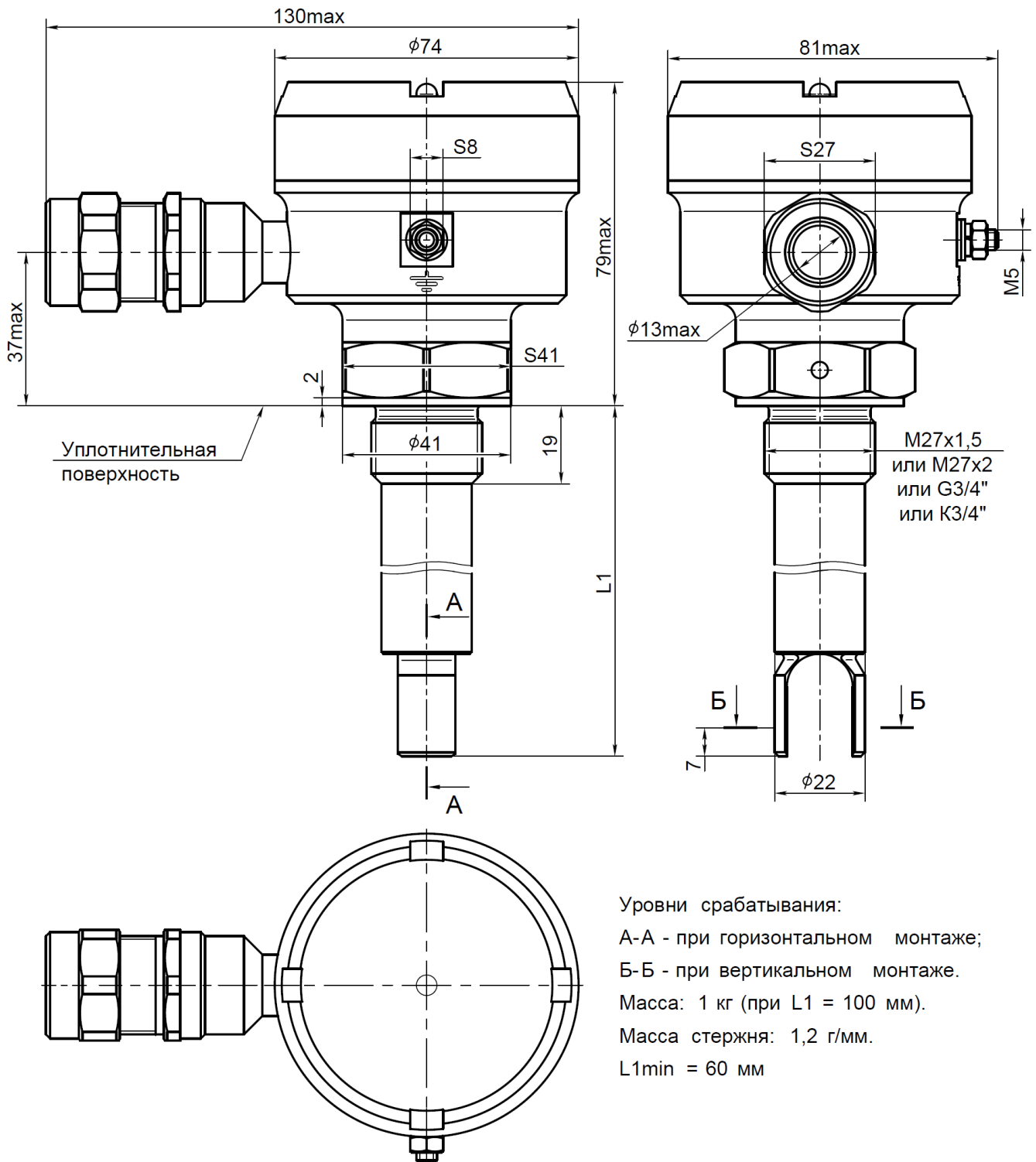
Рисунок Г.7 Схема электрическая подключения вторичного преобразователя с цифровым выходным сигналом

### Примечания.

1. Количество кабельных вводов и тип применяемого кабеля определяется потребителем.
2. При подключении сигнализатора с двумя кабельными вводами может быть использован только один кабельный ввод (кабель), второй кабельный ввод при этом должен быть заглушен.
3. Сигнализаторы исполнения А или Nampig колодок X2 и X3 не имеют.
4. Полярность электропитания при подключении сигнализаторов значения не имеет.
5. Подключение цепей электропитания и выходных сигналов сигнализаторов с видом взрывозащиты «искробезопасная цепь» осуществляется через барьер искрозащиты типа ИСКРА-АТ.03 по ТУ 26.51.45-002-4656536-2018.
6. Кабели связи входят в комплект поставки сигнализаторов, но поставляются по заказу.
7. Количество подключаемых к вторичному преобразователю сигнализаторов определяется заказом.
8. При поставке вторичного преобразователя исполнения с меньшим количеством точек контроля или сигнализаторов колодки для их подключения отсутствуют.
9. Сигнализатору наличия среды соответствует одно реле.
10. При комбинированном вторичном преобразователе соответствие реле сигнализаторам определяется схемой подключения, приведенной на нижней стороне крышки вторичного преобразователя.
11. Вид электропитания вторичных преобразователей сигнализаторов определяется заказом.
12. Рекомендуемое сечение жил кабелей для внешних подключений 0,35; 0,5; 0,75; 1,0; 1,5 мм<sup>2</sup>.
13. Выбор марки кабеля осуществляется проектантом заказа.
14. Наружный диаметр кабелей от 8 до 13 мм.

**Приложение Д  
(обязательное)**

**Габаритные и установочные размеры сигнализаторов уровня**



Уровни срабатывания:  
 А-А - при горизонтальном монтаже;  
 Б-Б - при вертикальном монтаже.  
 Масса: 1 кг (при L1 = 100 мм).  
 Масса стержня: 1,2 г/мм.  
 L1min = 60 мм

Рисунок Д.1 Габаритные и установочные размеры сигнализаторов со способом присоединения штуцер M27x1,5, M27x2, G3/4, K3/4 для работ при температурах контролируемой среды не более 100 °С .

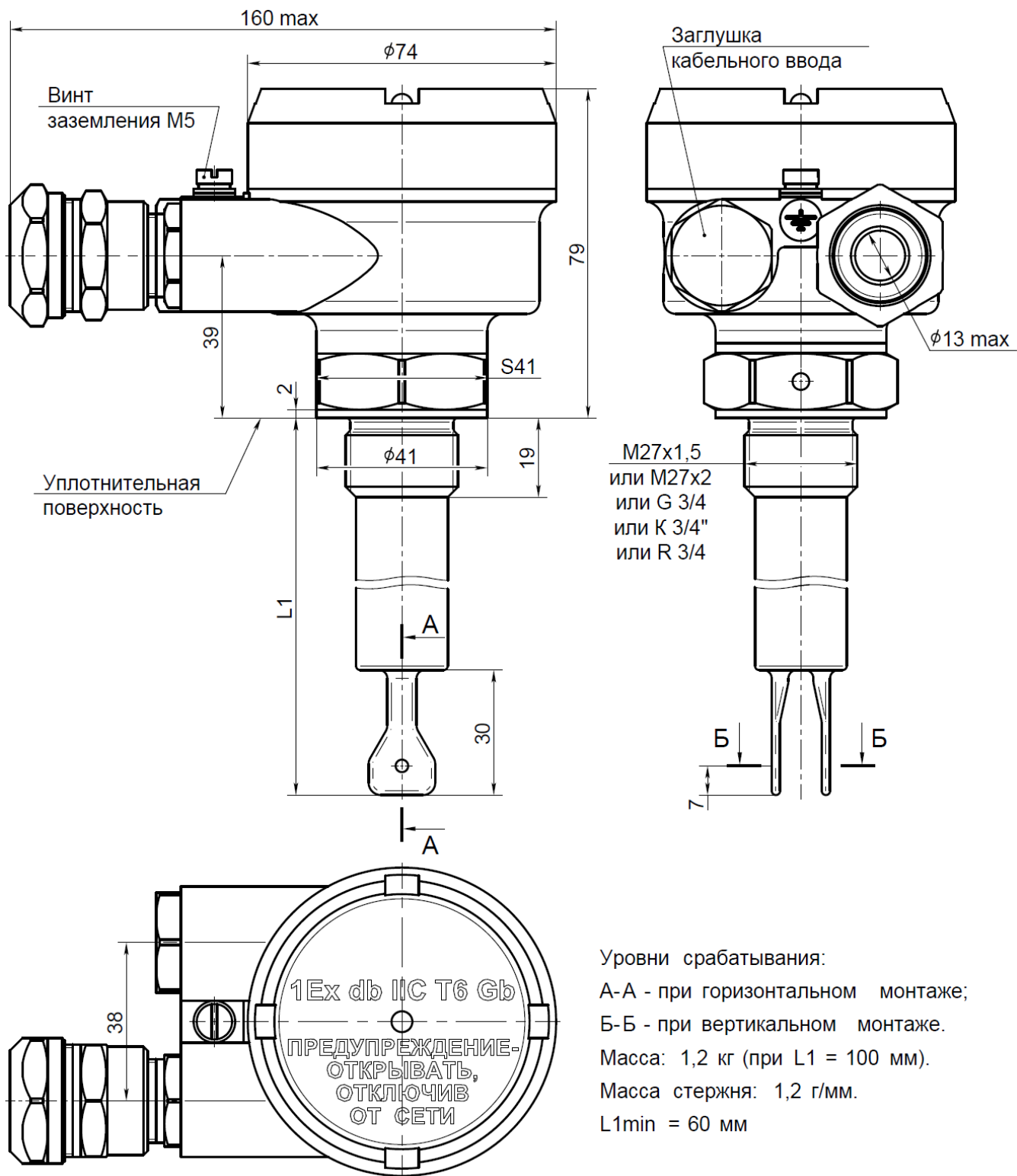


Рисунок Д.2 Габаритные и установочные размеры сигнализаторов со способом присоединения штуцер M27x1,5, M27x2, G3/4, K3/4 для работ при температурах контролируемой среды не более 100 °С с корпусом блока электронного, изготовленным методом высокоточного литья из нержавеющей стали.

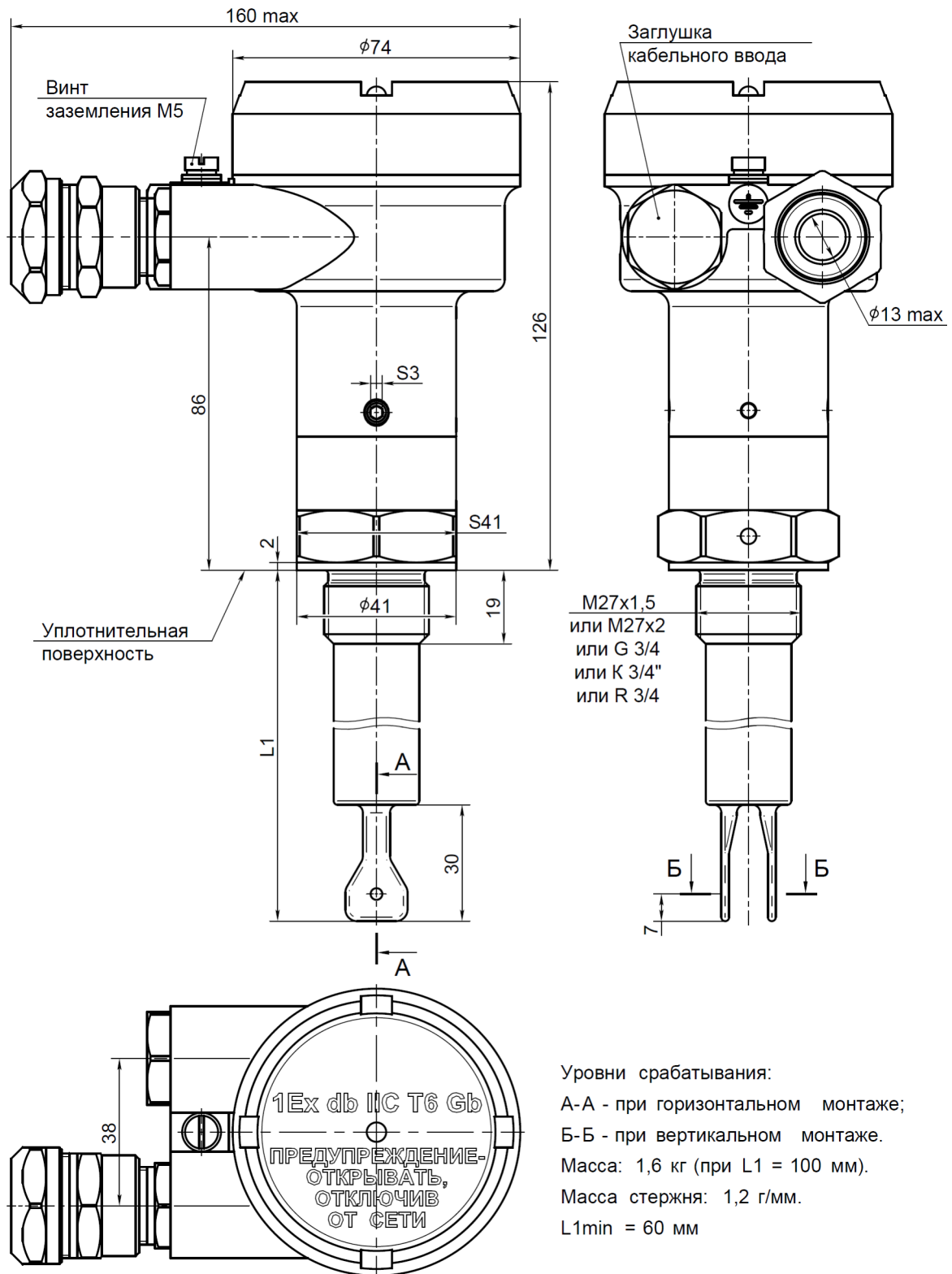


Рисунок Д.3 Габаритные и установочные размеры сигнализаторов со способом присоединения штуцер M27x1,5, M27x2, G3/4, K3/4 для работ при температурах контролируемой среды не более 100 °С (по специальному заказу возможно изготовление сигнализаторов для работы при температурах контролируемой среды до 160 °С в указанных габаритах) с корпусом блока электронного, изготовленным методом высокоточного литья из нержавеющей стали, и механизмом поворота блока электронного.

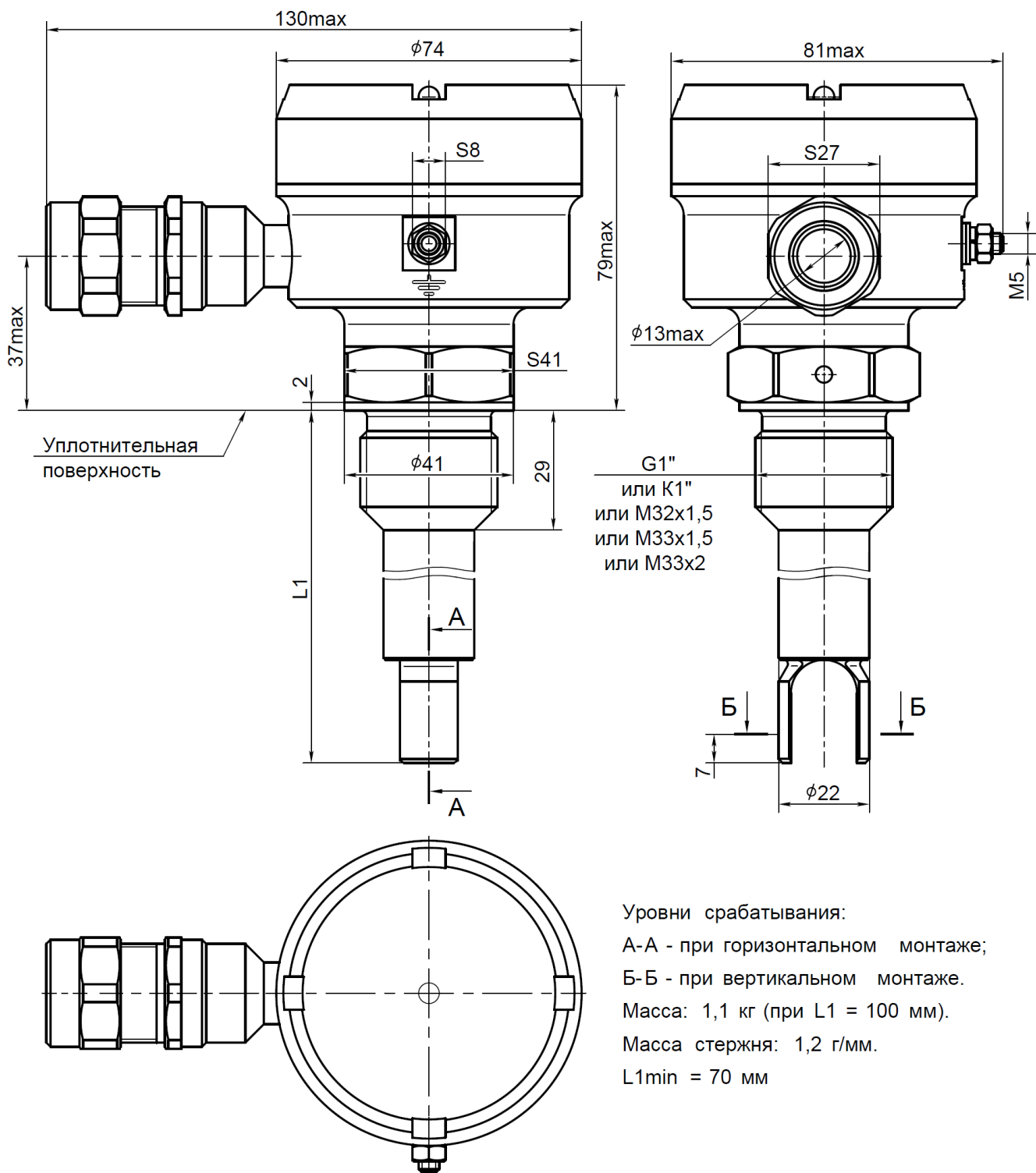


Рисунок Д.4 Габаритные и установочные размеры сигнализаторов со способом присоединения штуцер M32x1,5, M33x1,5, M33x2, G1, K1 для работ при температурах контролируемой среды не более 100 °С.



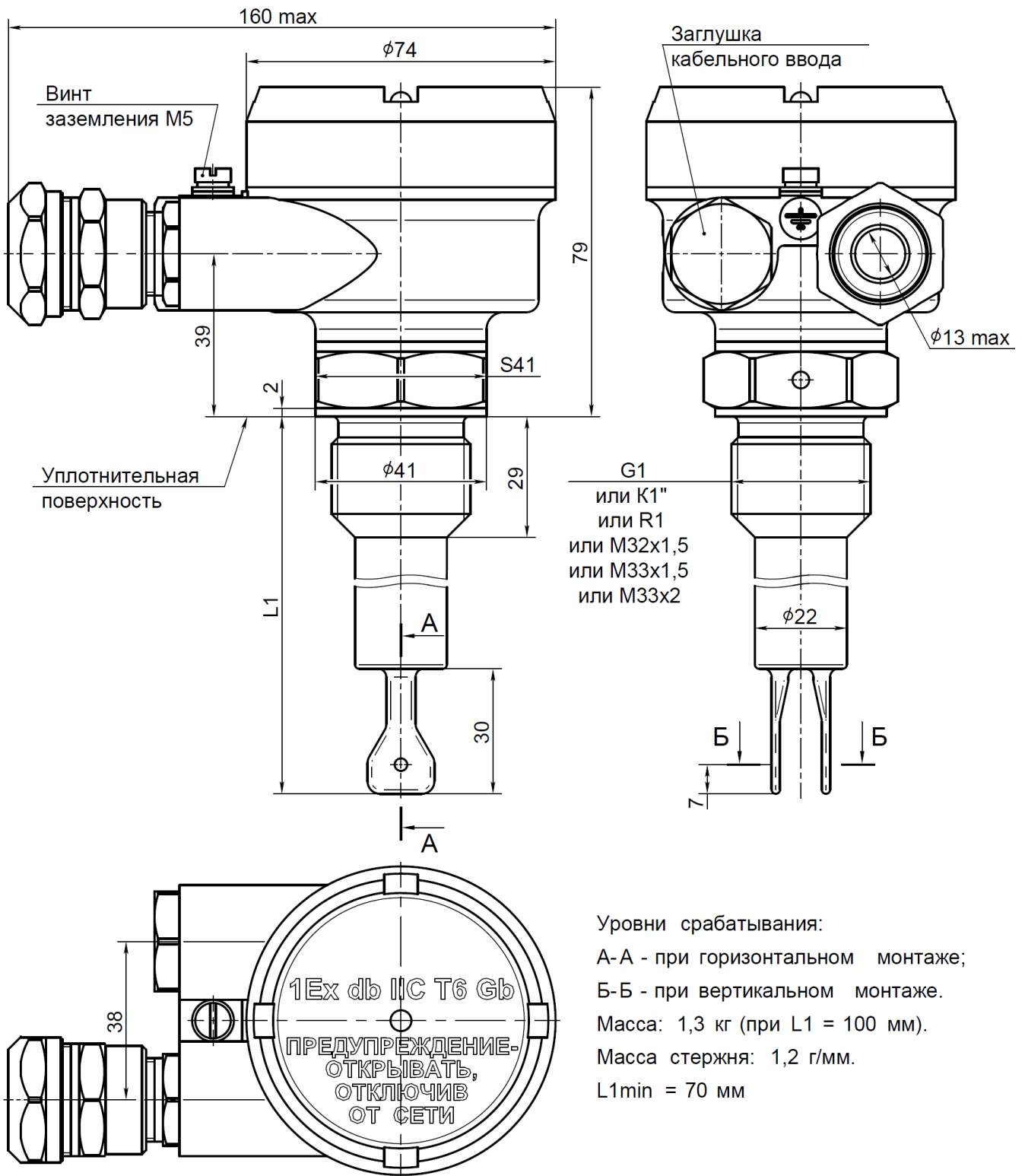


Рисунок Д.5 Габаритные и установочные размеры сигнализаторов со способом присоединения штуцер М32х1,5, М33х1,5, М33х2, G1, К1 для работ при температурах контролируемой среды не более 100 °С с корпусом блока электронного, изготовленным методом высокоточного литья из нержавеющей стали.

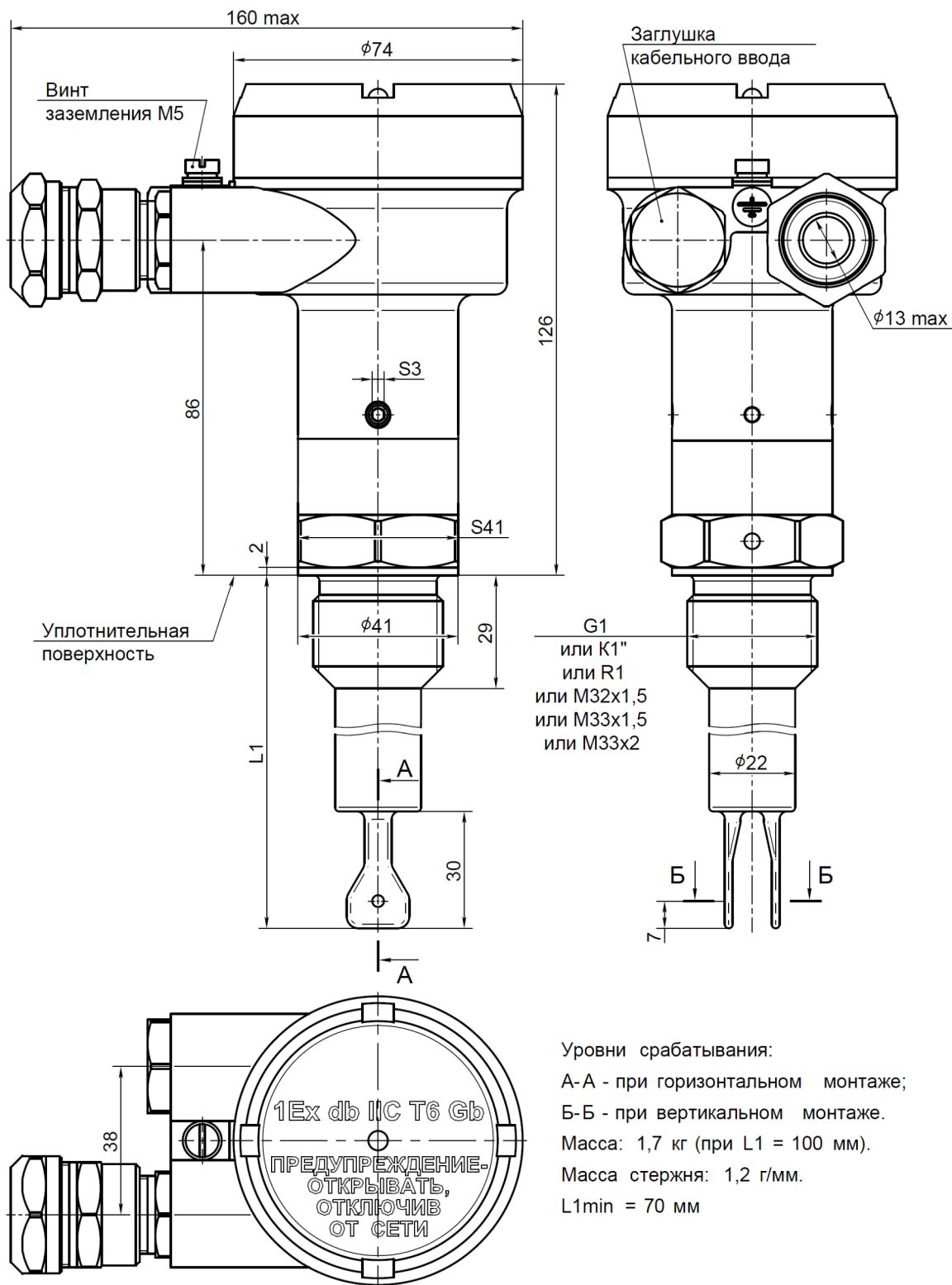


Рисунок Д.6 Габаритные и установочные размеры сигнализаторов со способом присоединения штуцер М32х1,5, М33х1,5, М33х2, G1, К1 для работ при температурах контролируемой среды не более 100 °С (по специальному заказу возможно изготовление сигнализаторов для работы при температурах контролируемой среды до 160 °С в указанных габаритах) с корпусом блока электронного, изготовленным методом высокоточного литья из нержавеющей стали, и механизмом поворота блока электронного.

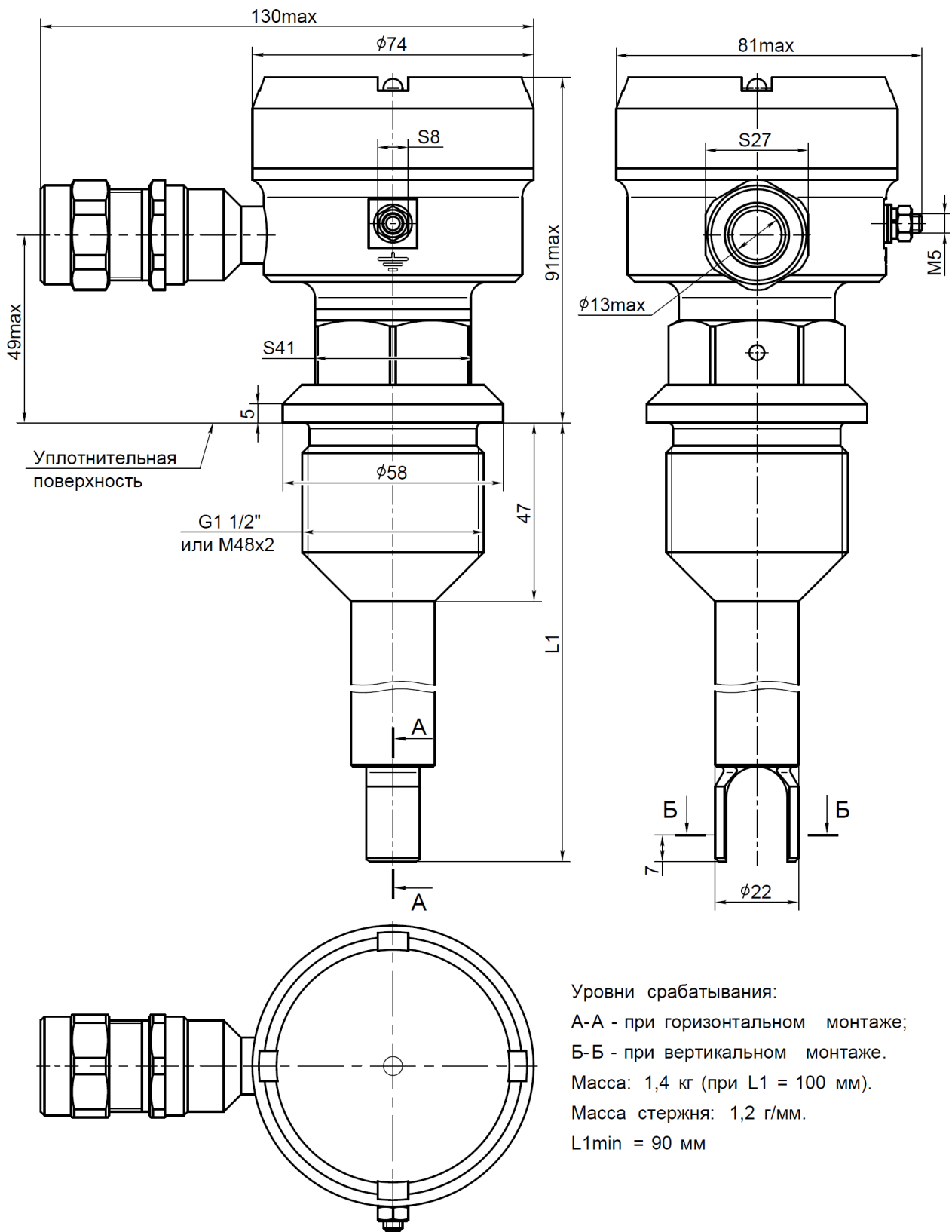


Рисунок Д.7 Габаритные и установочные размеры сигнализаторов со способом присоединения штуцер M48x2, G1 1/2 для работ при температурах контролируемой среды не более 100 °С.

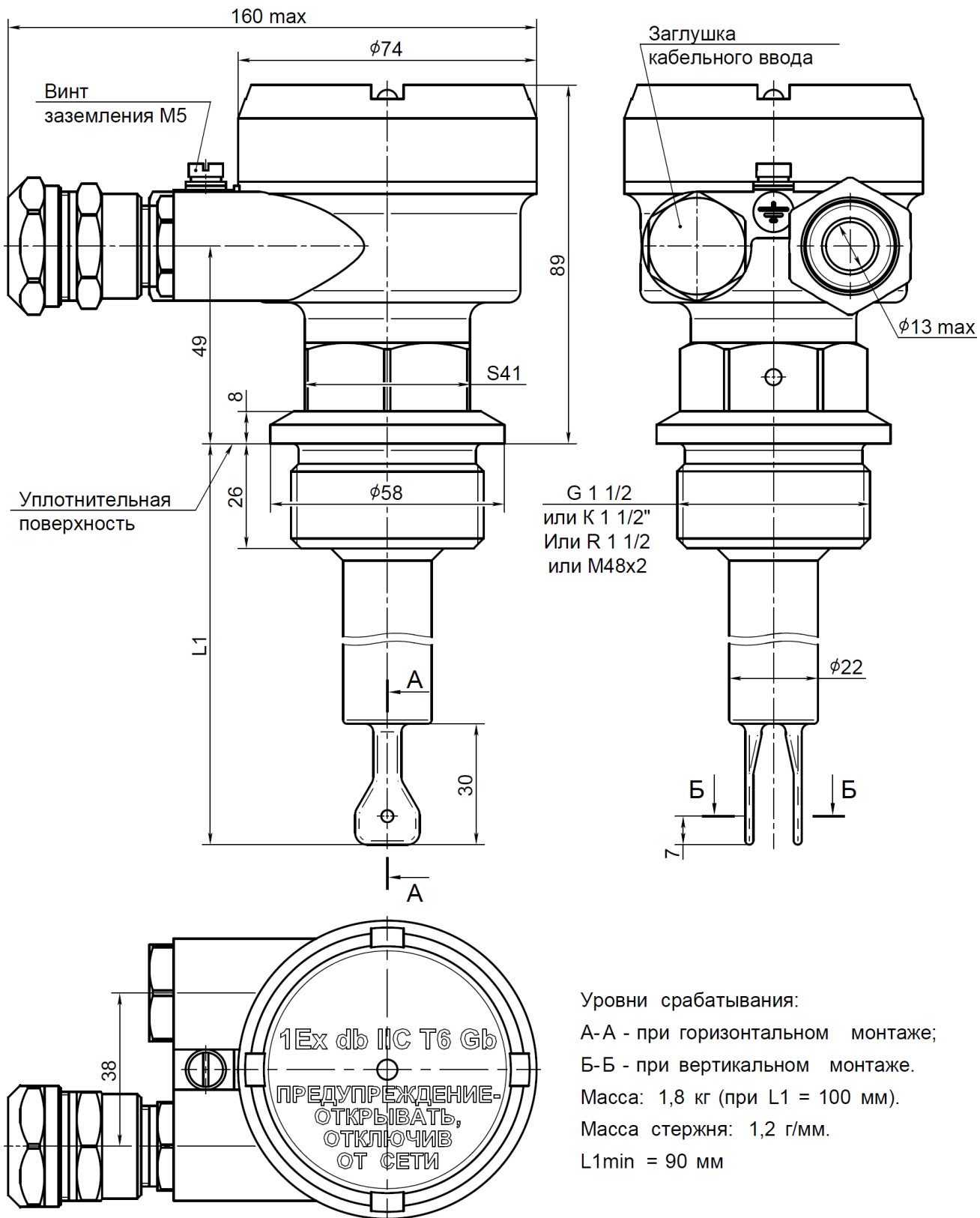


Рисунок Д.8 Габаритные и установочные размеры сигнализаторов со способом присоединения штуцер М48х2, G1 1/2 для работ при температурах контролируемой среды не более 100 °С с корпусом блока электронного, изготовленным методом высокоточного литья из нержавеющей стали.

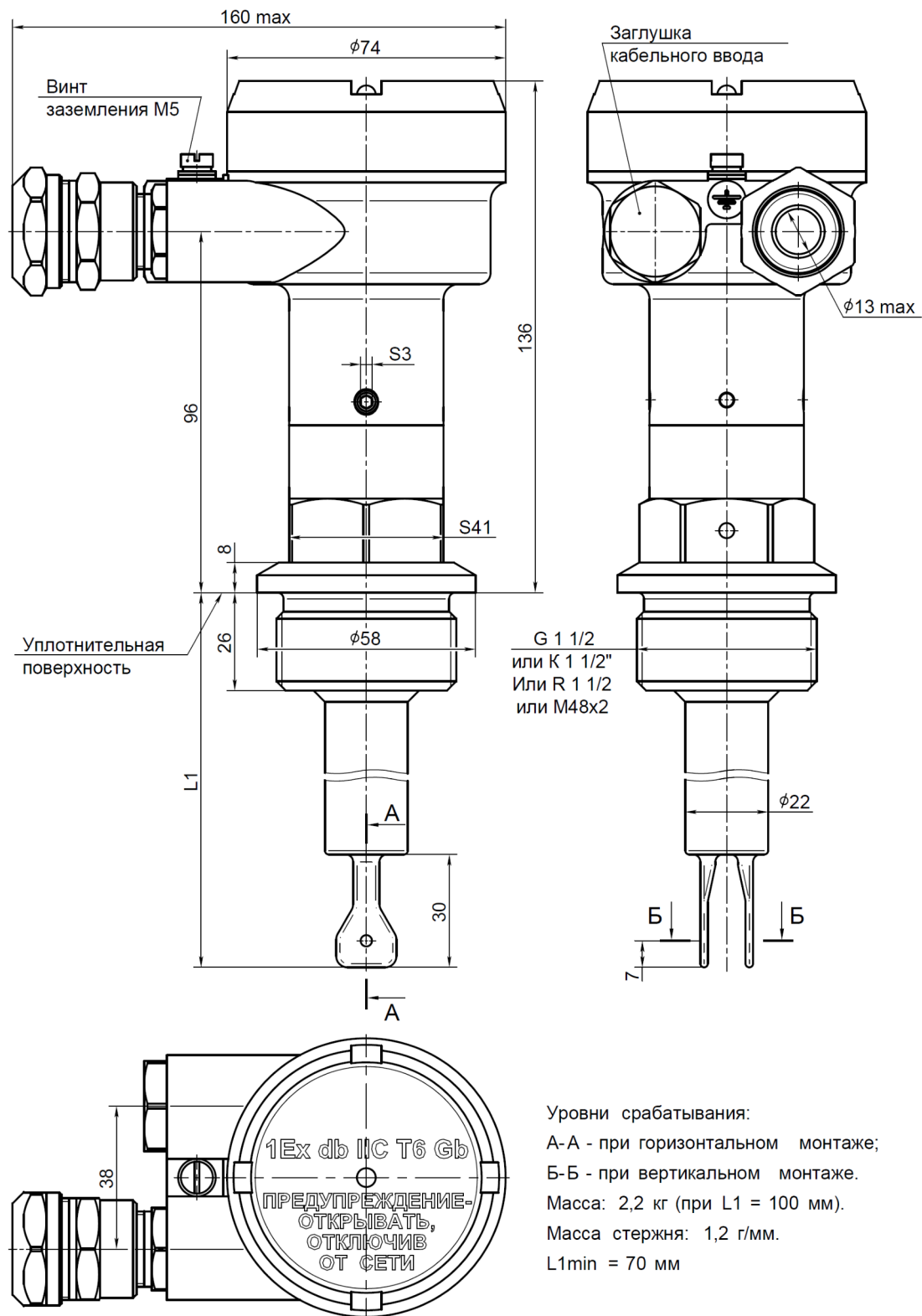


Рисунок Д.9 Габаритные и установочные размеры сигнализаторов со способом присоединения штуцер M48x2, G1 1/2 для работ при температурах контролируемой среды не более 100 °С (по специальному заказу возможно изготовление сигнализаторов для работы при температурах контролируемой среды до 160 °С в указанных габаритах) с корпусом блока электронного, изготовленным методом высокоточного литья из нержавеющей стали, и механизмом поворота блока электронного.

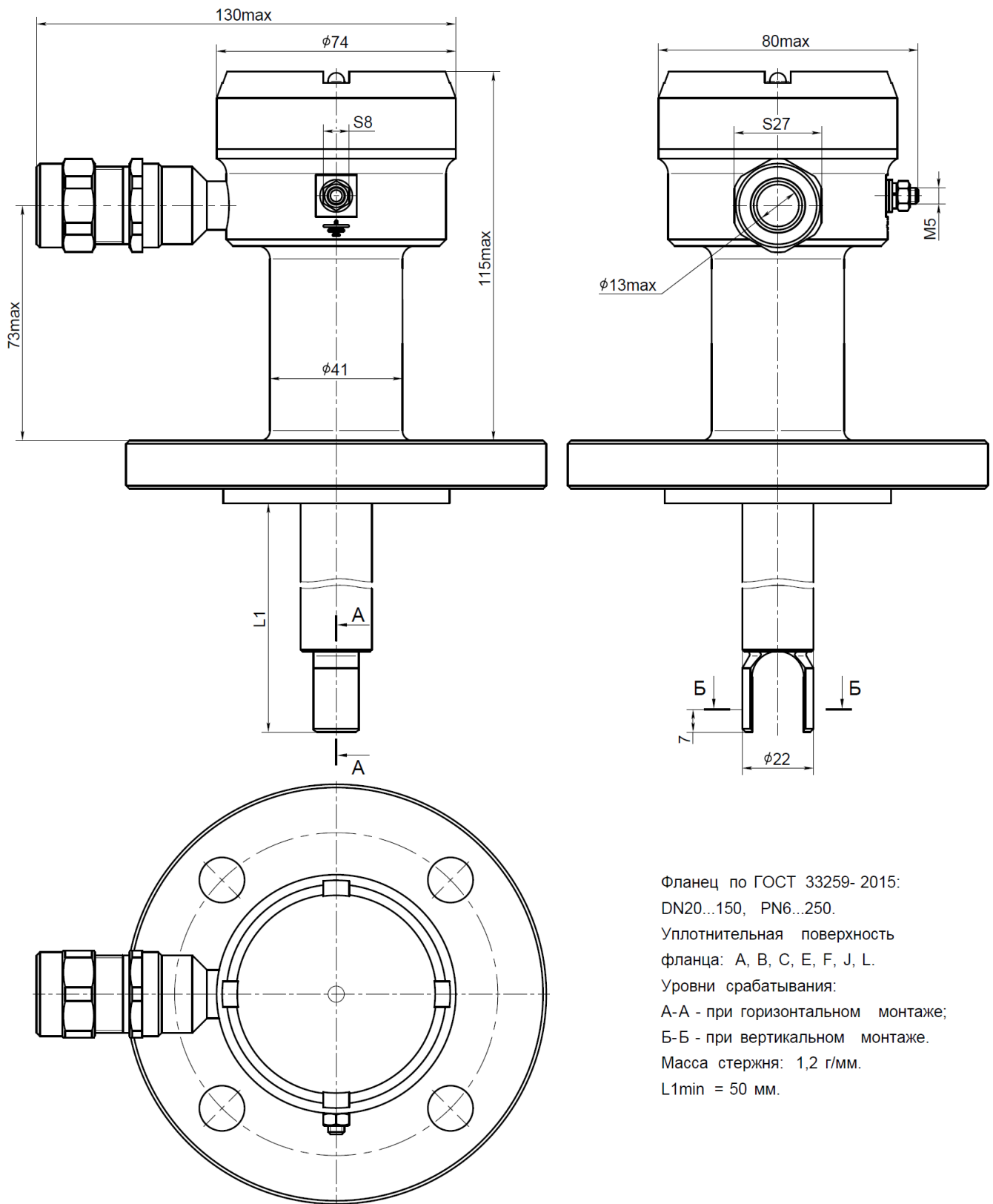


Рисунок Д.10 Габаритные и установочные размеры сигнализаторов с фланцевым способом присоединения для работ при температурах контролируемой среды не более 160 °С.

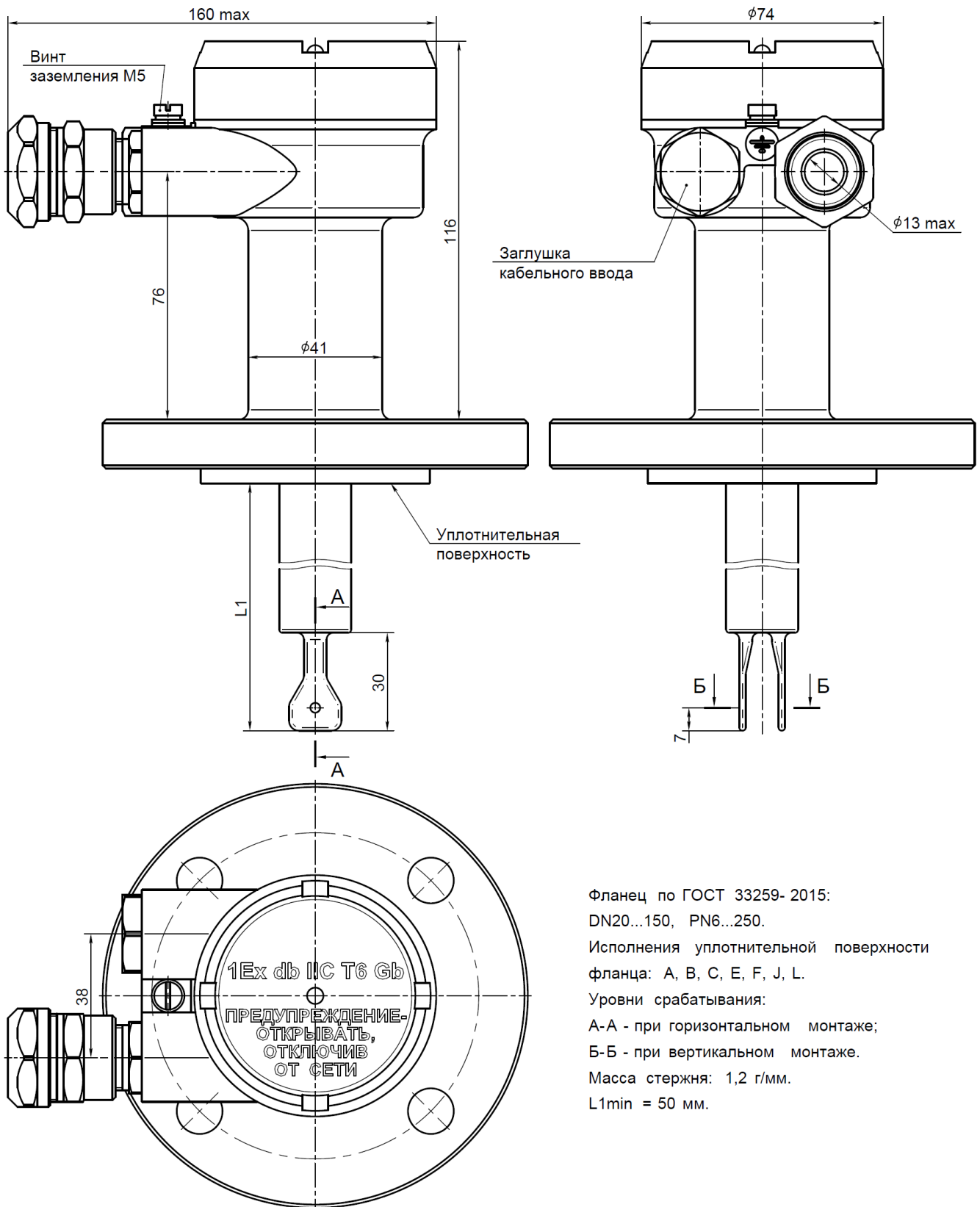


Рисунок Д.11 Габаритные и установочные размеры сигнализаторов с фланцевым способом присоединения для работ при температурах контролируемой среды не более 160 °С с корпусом блока электронного, изготовленного методом высокоточного литья из нержавеющей стали.

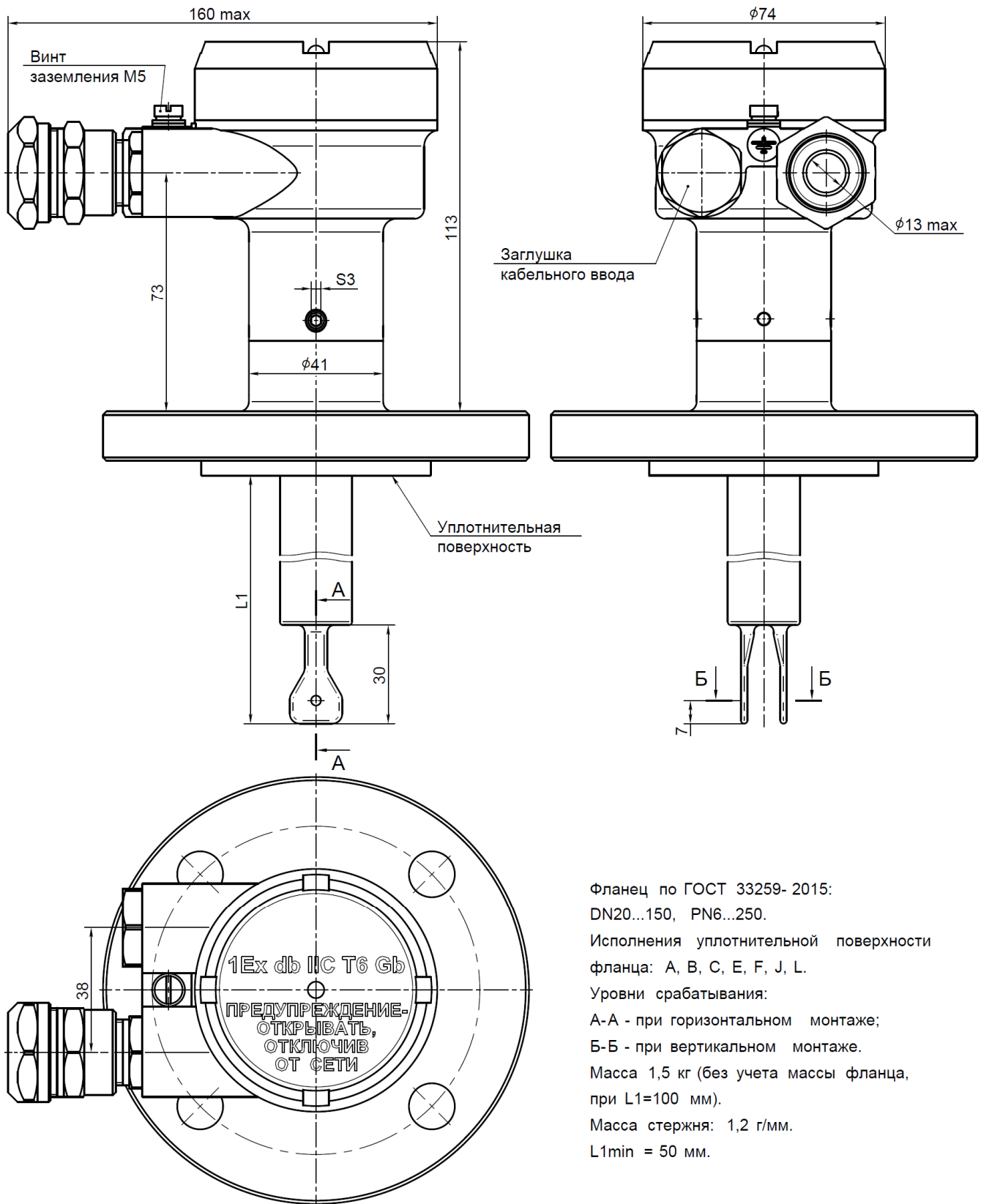


Рисунок Д.12 Габаритные и установочные размеры сигнализаторов с фланцевым способом присоединения для работ при температурах контролируемой среды не более 100 °С (по специальному заказу возможно изготовление сигнализаторов для работы при температурах контролируемой среды до 160 °С в указанных габаритах) с корпусом блока электронного, изготовленным методом высокоточного литья из нержавеющей стали, и механизмом поворота блока электронного.



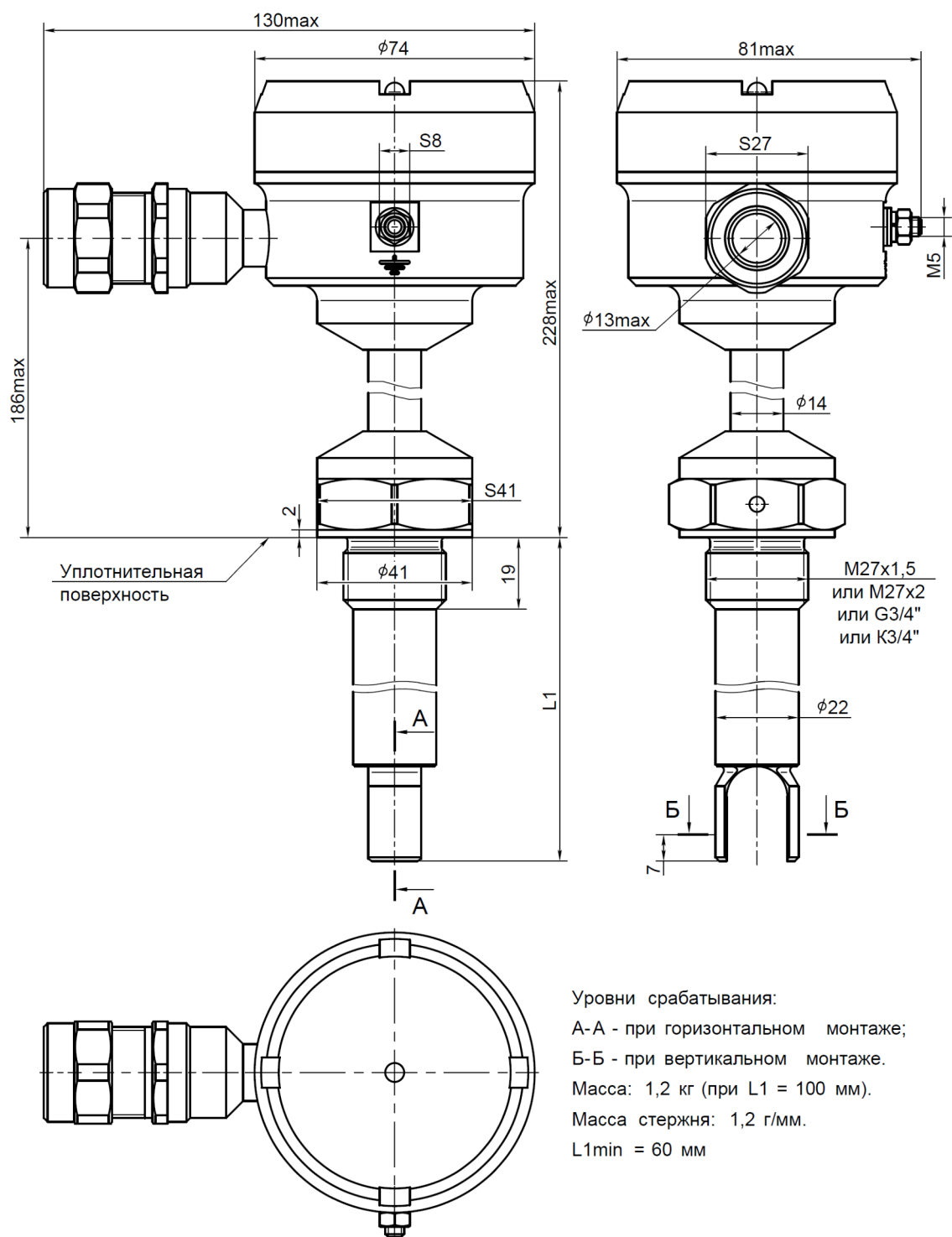


Рисунок Д.13 Габаритные и установочные размеры сигнализаторов со способом присоединения штуцер M27x1,5, M27x2, G3/4, K3/4 для работы при температурах контролируемой среды не более 250 °С.

**Примечание.**

Габаритные чертежи сигнализаторов, предназначенных для работы при температурах контролируемой среды не более 250 °С с другими способами присоединения не приводятся ввиду того, что изменению подвергнут только узел блока электронного, отделяемый от контролируемой среды теплоизолирующей проставкой.

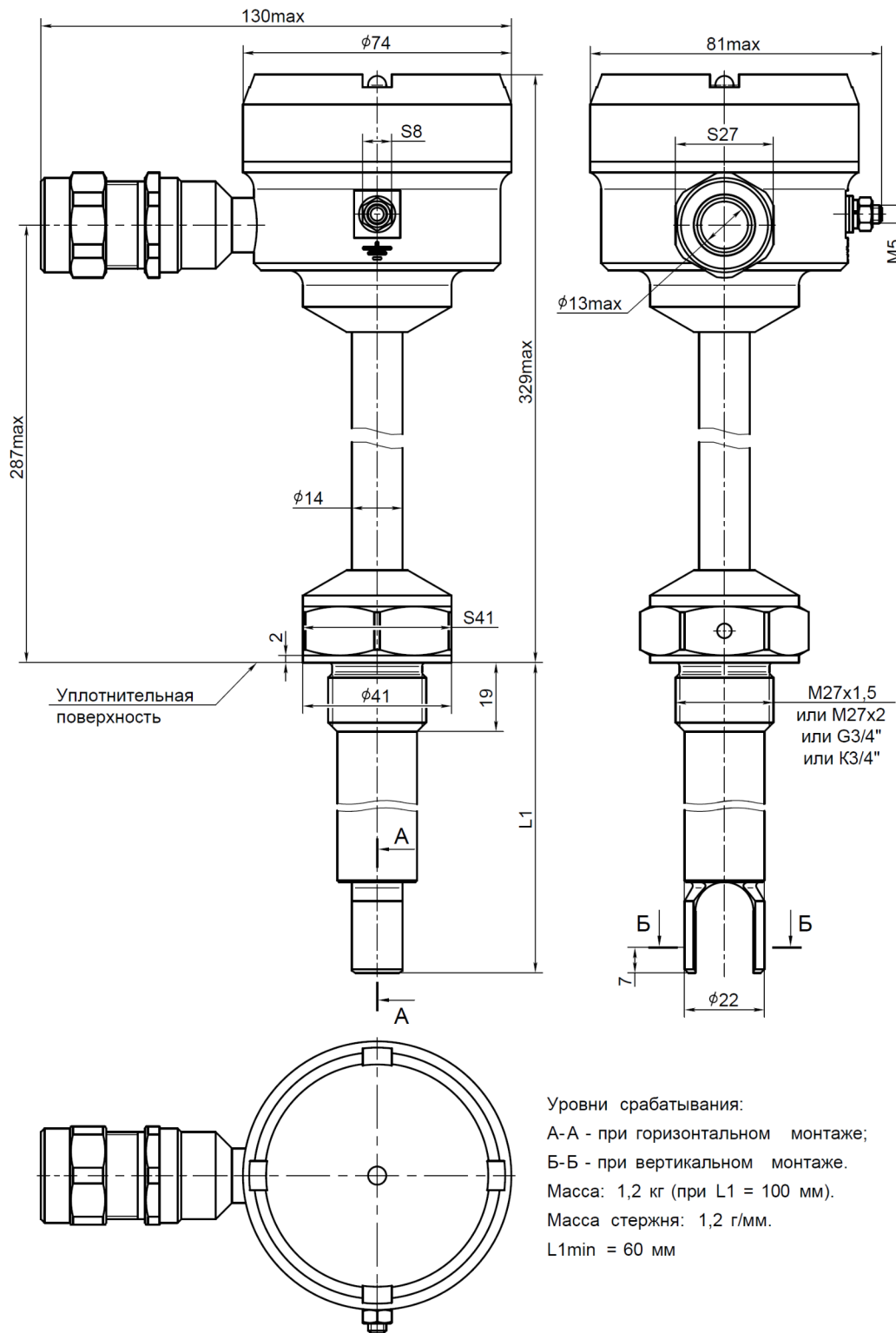


Рисунок Д.14 Габаритные и установочные размеры сигнализаторов со способом присоединения штуцер M27x1,5, G3/4, R3/4 для работ при температурах контролируемой среды не более 450 °С.

**Примечание.**

Габаритные чертежи сигнализаторов, предназначенных для работы при температурах контролируемой среды не более 450 °С с другими способами присоединения не приводятся ввиду того, что изменению подвергнут только узел блока электронного, отделяемый от контролируемой среды теплоизолирующей проставкой.

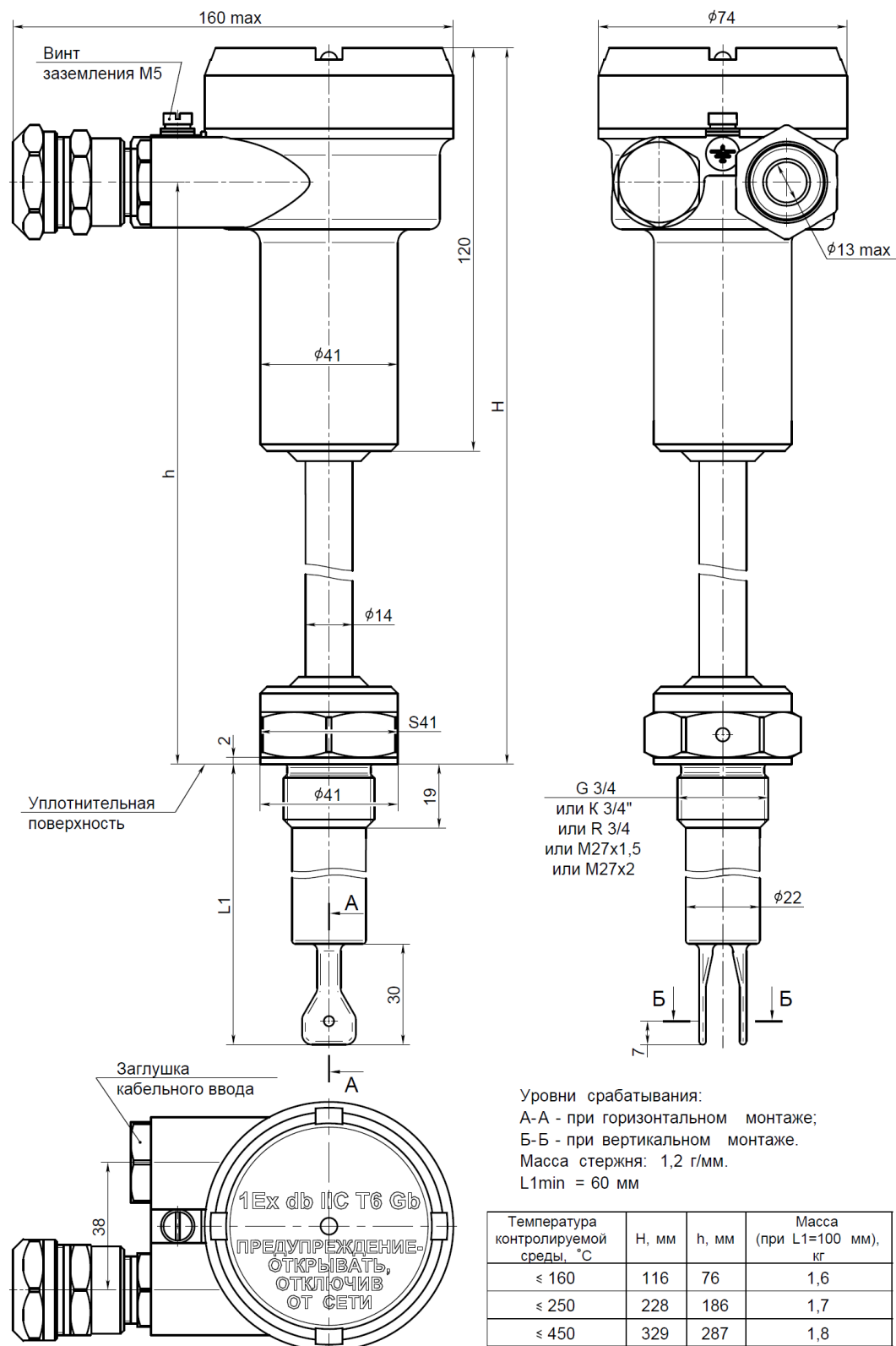


Рисунок Д.15 Габаритные и установочные размеры сигнализаторов со способом присоединения штуцер M27x1,5, G3/4, R3/4 с корпусом блока электронного, изготовленным методом высокоточного литья из нержавеющей стали.

**Примечание.**

Габаритные чертежи сигнализаторов с другими способами присоединения не приводятся ввиду того, что изменению подвергнут только узел блока электронного, отделяемый от контролируемой среды теплоизолирующей проставкой.

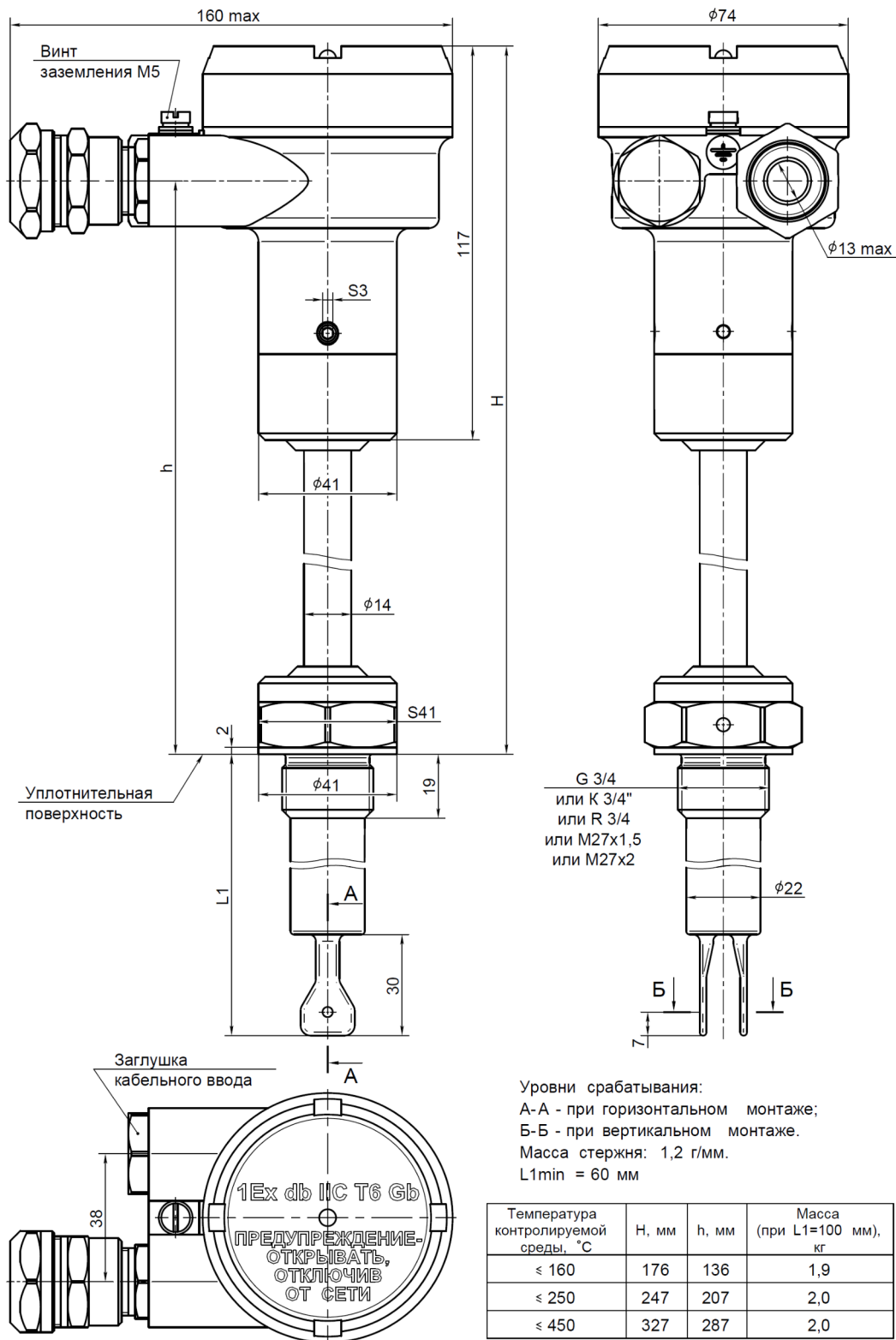


Рисунок Д.16 Габаритные и установочные размеры сигнализаторов со способом присоединения штуцер M27x1,5, G3/4, R3/4 с корпусом блока электронного, изготовленным методом высокоточного литья из нержавеющей стали, и механизмом поворота блока электронного.

**Примечание.**

Габаритные чертежи сигнализаторов с другими способами присоединения не приводятся ввиду того, что изменению подвергнут только узел блока электронного, отделяемый от контролируемой среды теплоизолирующей проставкой.

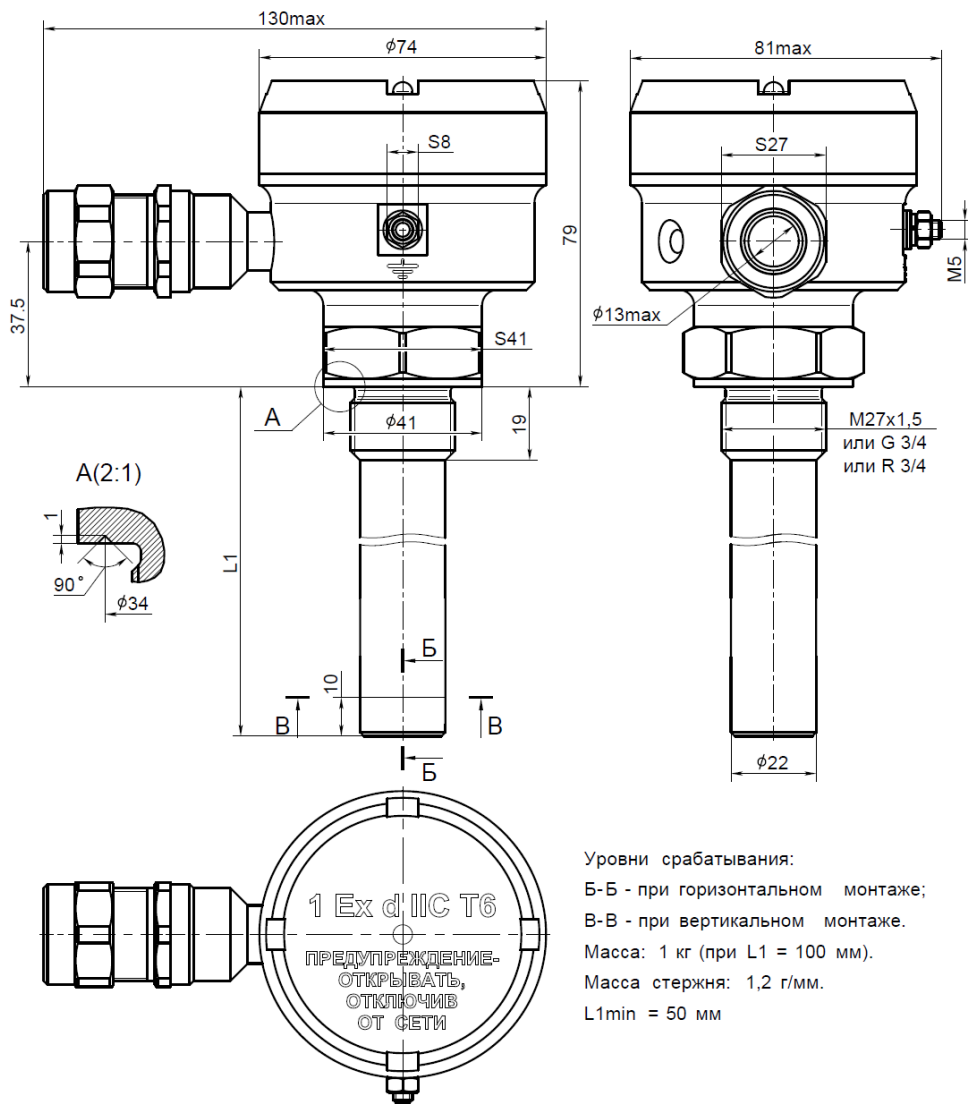


Рисунок Д.17 Габаритные и установочные размеры сигнализаторов со стержневым чувствительным элементом со способом присоединения штуцер M27x1,5, G3/4, R3/4 для работ при температурах контролируемой среды не более 100 °С.

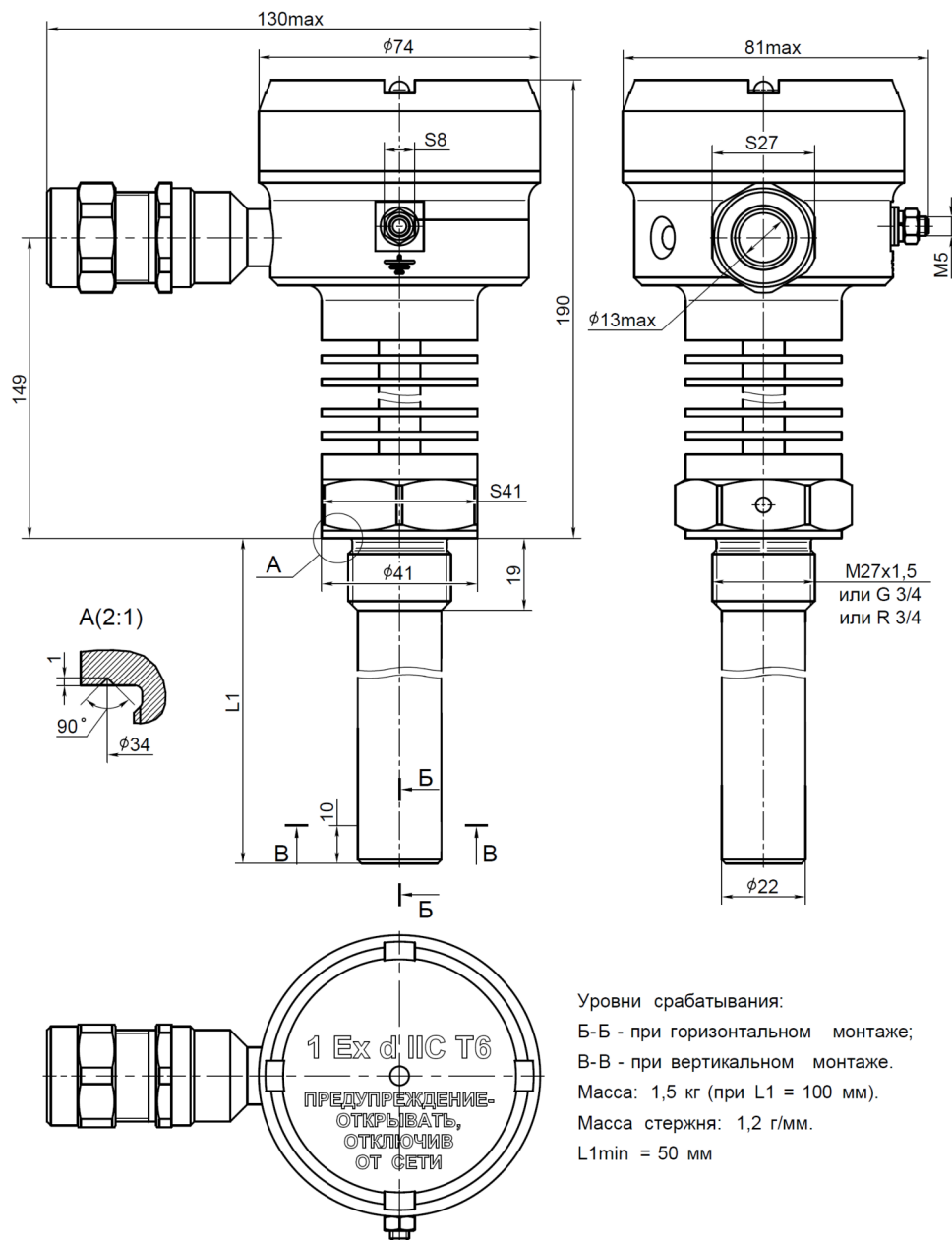


Рисунок Д.18 Габаритные и установочные размеры сигнализаторов со стержневым чувствительным элементом со способом присоединения штуцер M27x1,5, G3/4, R3/4 для работ при температурах контролируемой среды не более 250 °С.

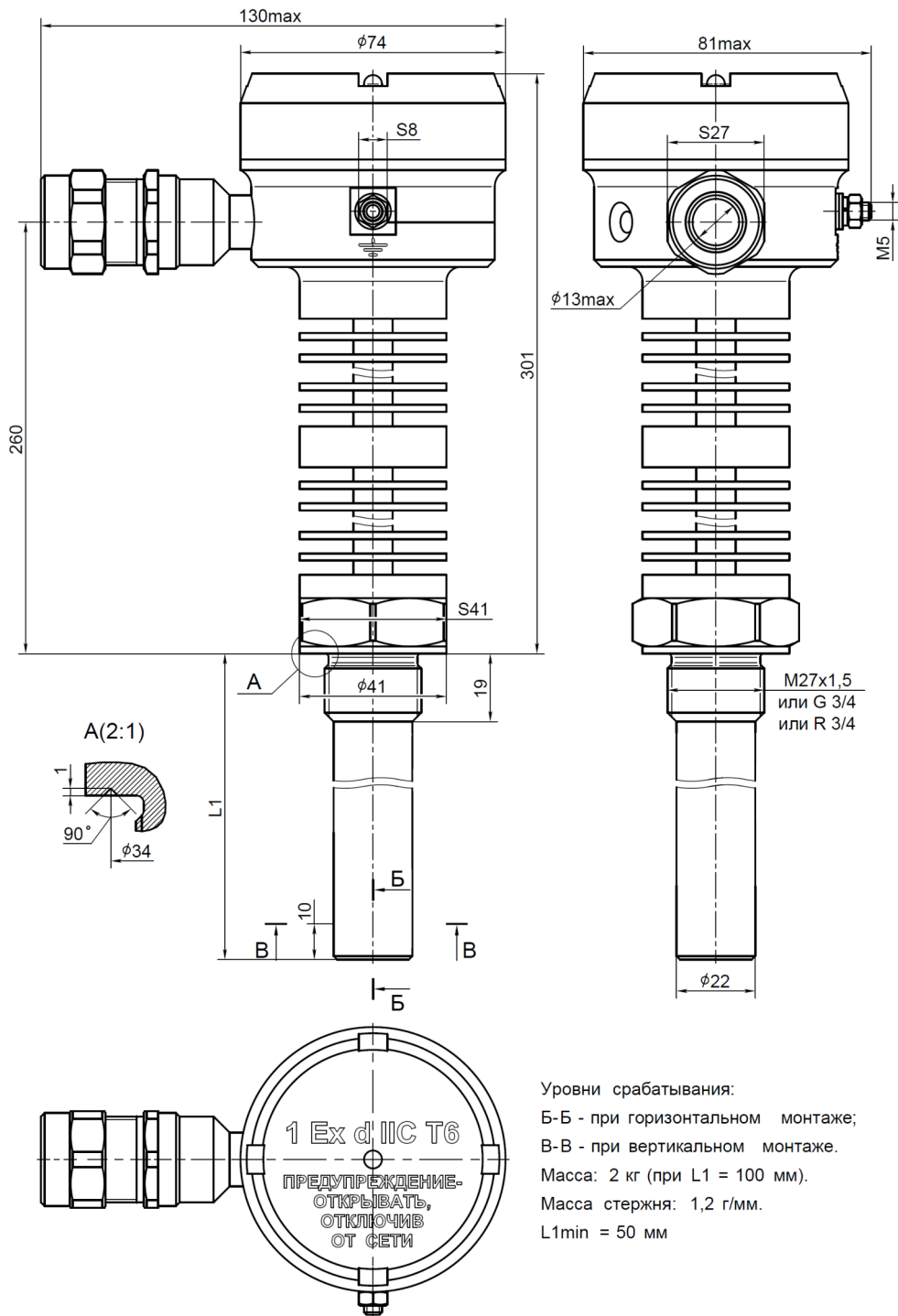


Рисунок Д.19 Габаритные и установочные размеры сигнализаторов со стержневым чувствительным элементом со способом присоединения штуцер M27x1,5, G3/4, R3/4 для работ при температурах контролируемой среды не более 450 °С.

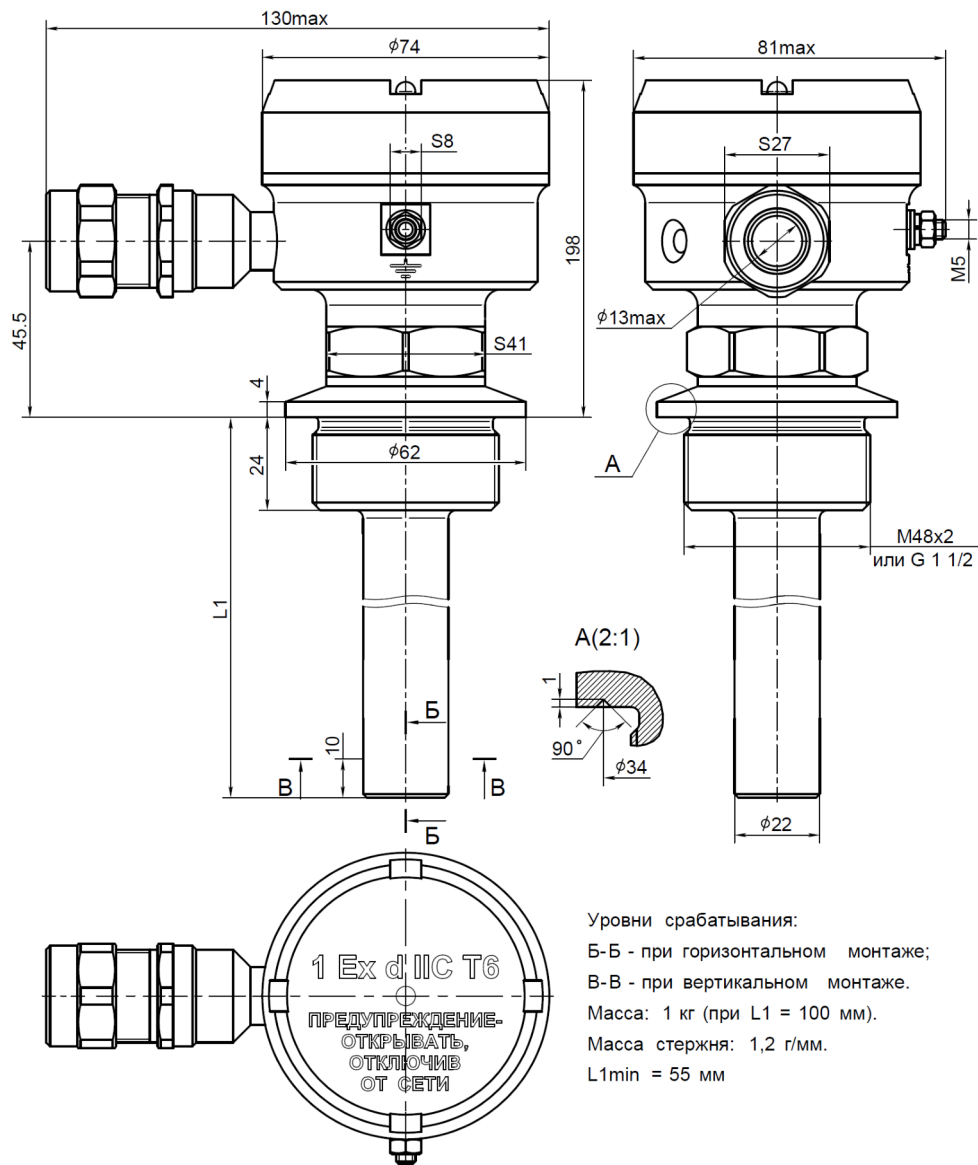
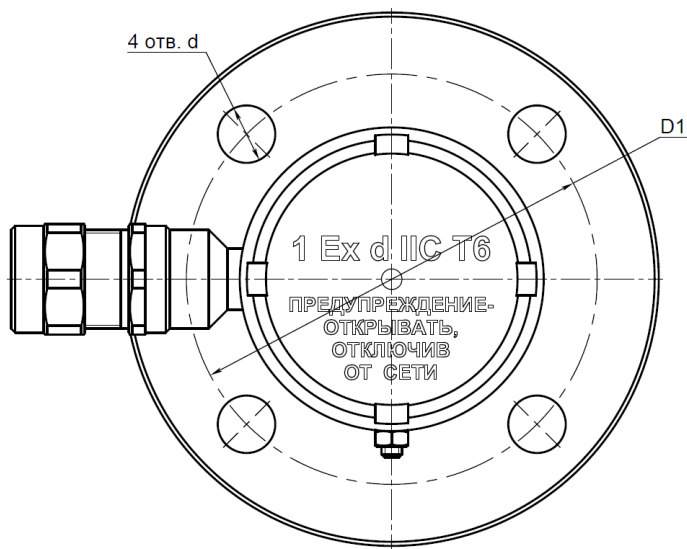
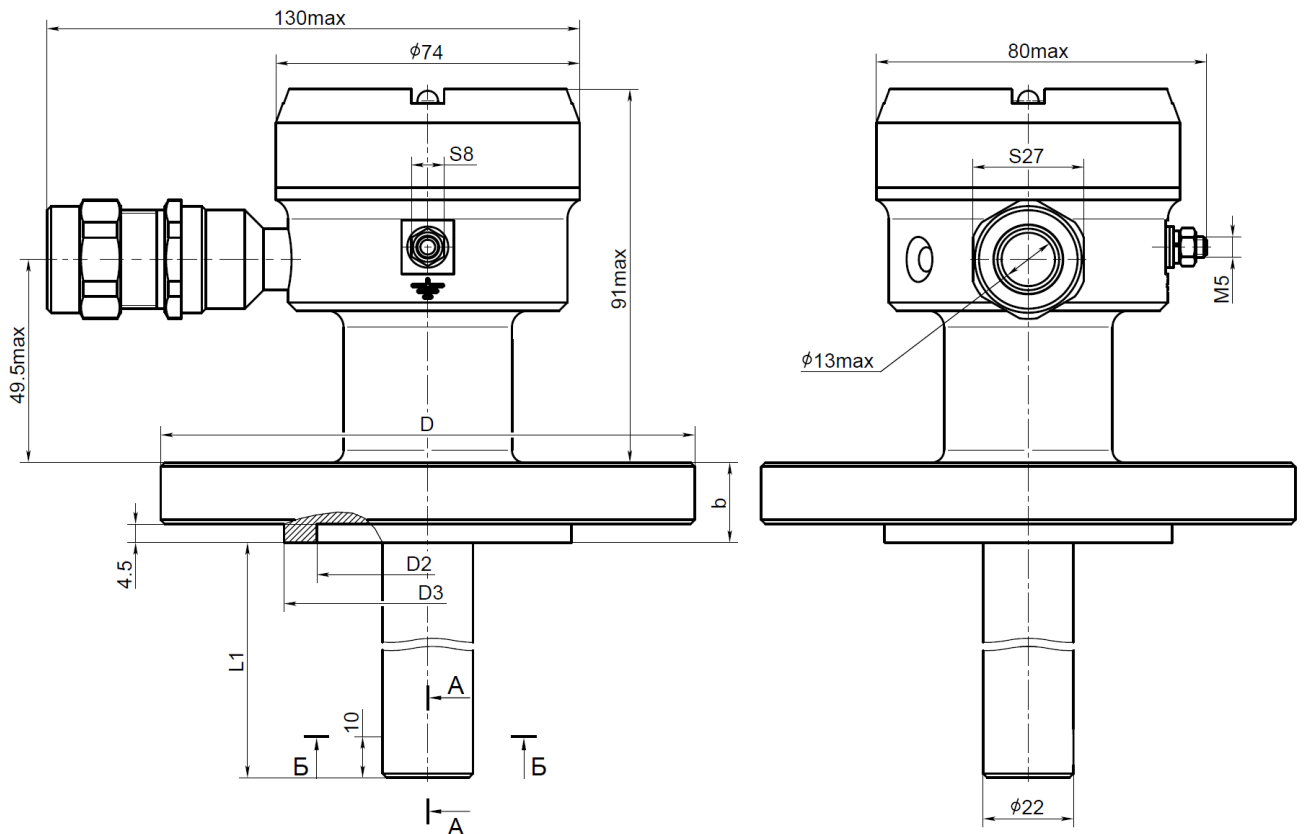


Рисунок Д.20 Габаритные и установочные размеры сигнализаторов со стержневым чувствительным элементом со способом присоединения штуцер M48x2, G1 1/2 для работ при температурах контролируемой среды не более 100 °С.





В миллиметрах

PN, кгс/см <sup>2</sup>	D	D1	D2	D3	b	d
PN2,5	130	100	54	70	12	14
PN6					15	
PN16	145	110	60	76	16	18
PN40					19	
PN63	165	125	60	76	24	22
PN100					26	
PN160	170				28	
PN250	185	135			34	26

Уровни срабатывания:

А-А - при горизонтальном монтаже;

Б-Б - при вертикальном монтаже.

Масса: 3,2 кг (при L1 = 100 мм).

Масса стержня: 1,2 г/мм.

L1min = 65 мм

Рисунок Д.21 Габаритные и установочные размеры сигнализаторов со стержневым чувствительным элементом со способом присоединения фланец для работ при температурах контролируемой среды не более 100 °С.

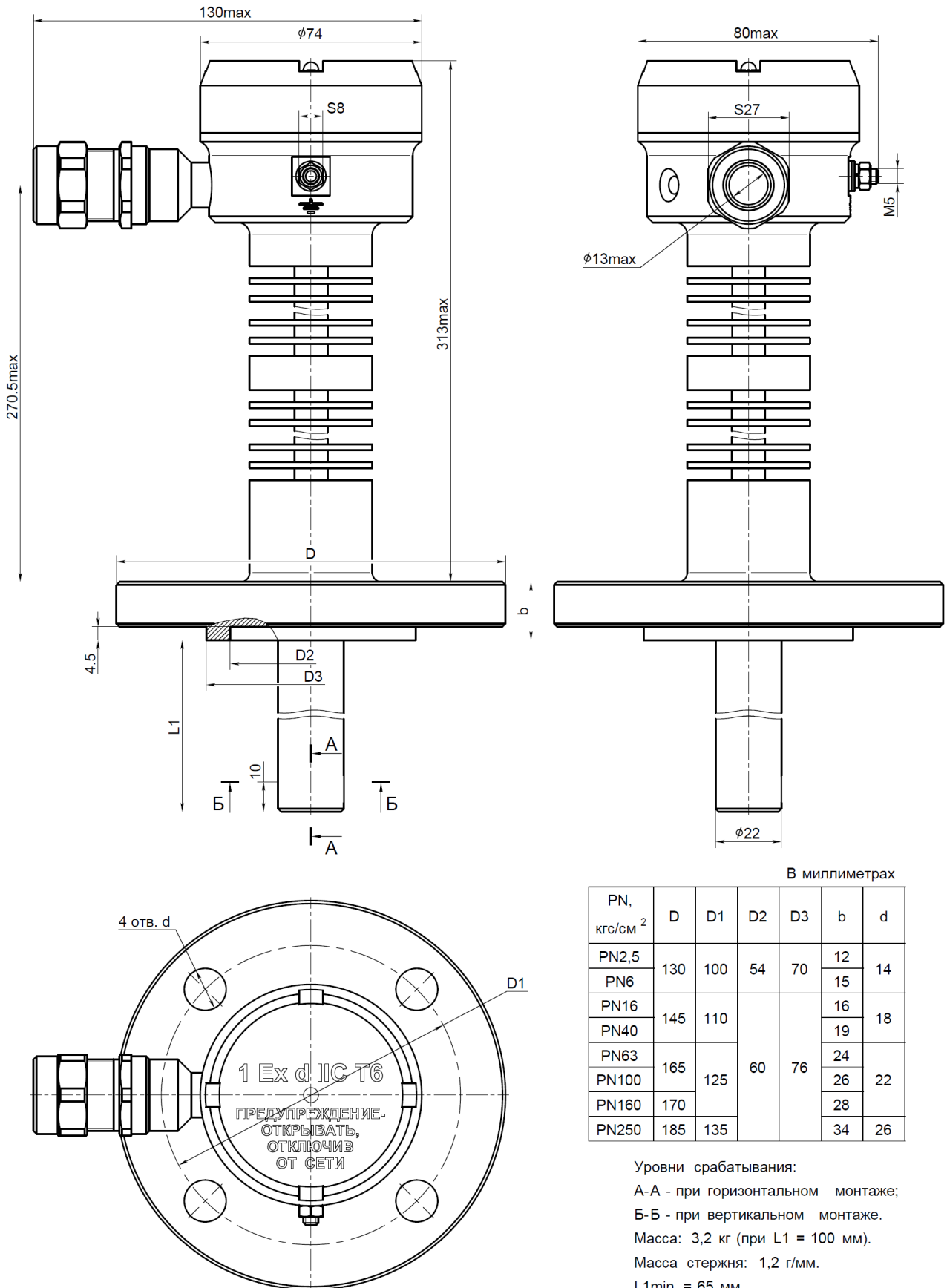


Рисунок Д.22 Габаритные и установочные размеры сигнализаторов со стержневым чувствительным элементом со способом присоединения фланец для работ при температурах контролируемой среды не более 450 °С.

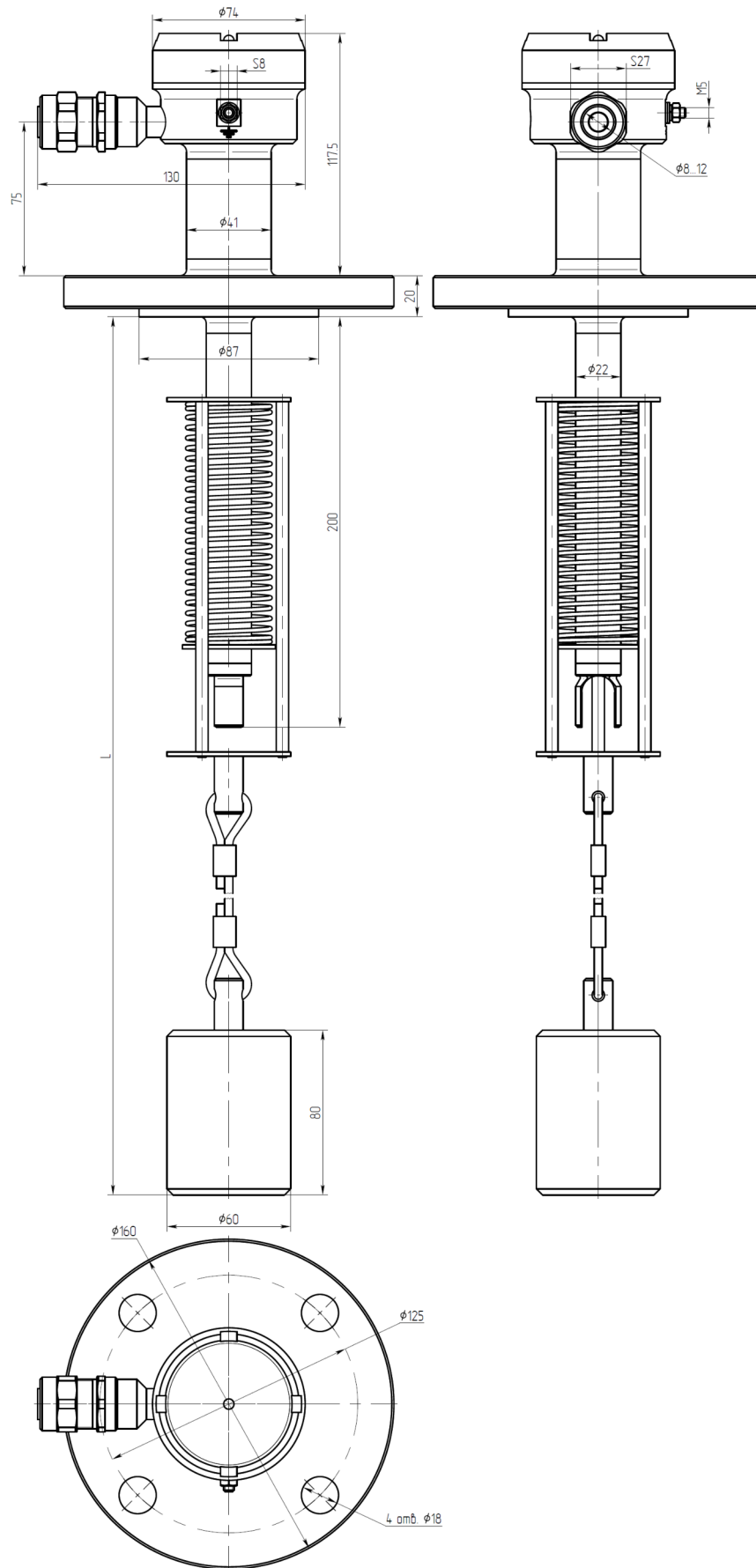


Рисунок Д.23 Габаритные и установочные размеры сигнализаторов исполнения УНП

Приложение Е  
(обязательное)

Габаритные и установочные размеры вторичного преобразователя

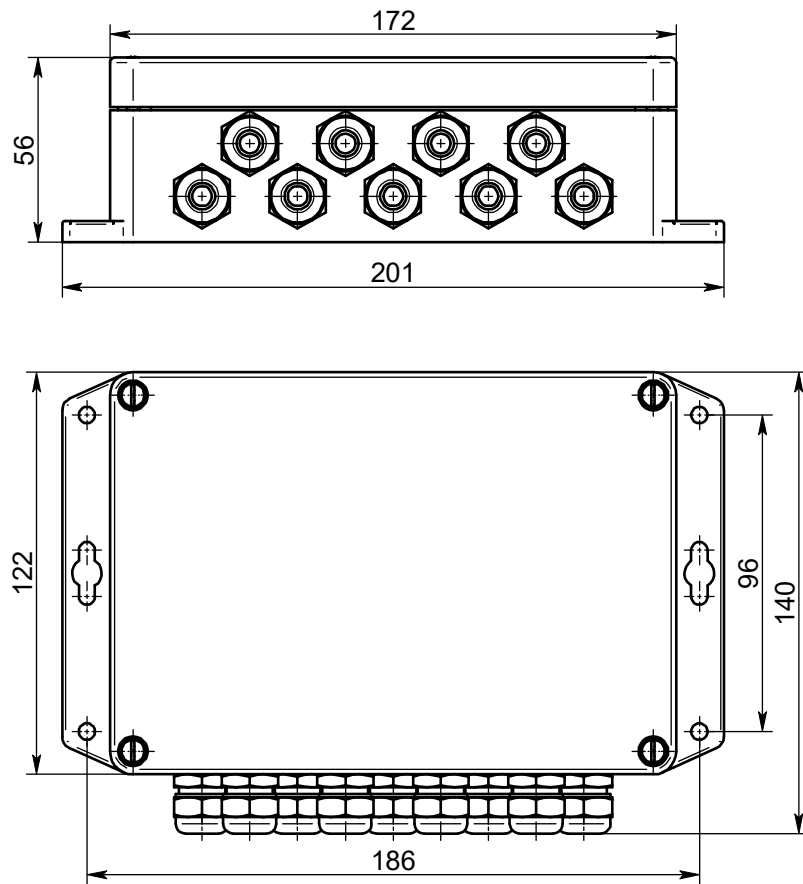


Рисунок Е.1 Габаритные и установочные размеры вторичного преобразователя.

## Приложение Ж

(обязательное)

### Ведомость комплекта ЗИП

#### Ж.1 Ведомость группового комплекта ЗИП

Групповой комплект ЗИП предназначен для замены вышедших из блоков электронных силами и средствами потребителя. Групповой комплект ЗИП при необходимости возобновляется по заказам генерального заказчика.

Состав группового комплекта ЗИП приведен в таблице Ж.1.

Таблица Ж.1

Наименование	Обозначение	Количество, шт.	Примечание
Модуль электронный	-	1	В соответствии с заказом
Кольцо уплотнительное	Кольцо 068-072-25 ГОСТ 9833-73	4	
Кольцо уплотнительное	Кольцо 018-021-19 ГОСТ 9833-73	4	

Масса группового комплекта ЗИП в упаковке не более 1 кг