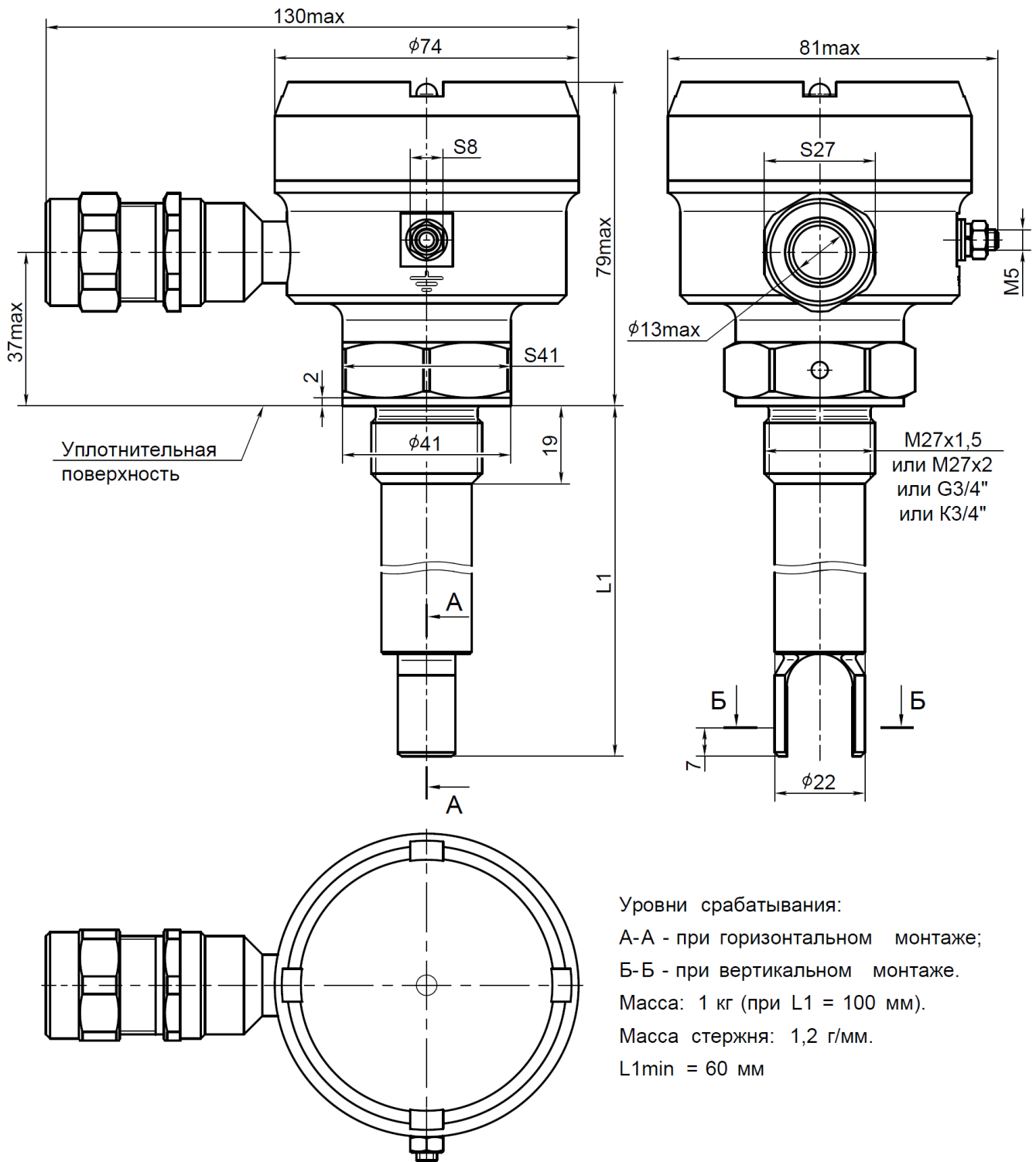


**Приложение Д
(обязательное)**

Габаритные и установочные размеры сигнализаторов уровня



Уровни срабатывания:
 А-А - при горизонтальном монтаже;
 Б-Б - при вертикальном монтаже.
 Масса: 1 кг (при L1 = 100 мм).
 Масса стержня: 1,2 г/мм.
 L1min = 60 мм

Рисунок Д.1 Габаритные и установочные размеры сигнализаторов со способом присоединения штуцер M27x1,5, M27x2, G3/4, K3/4 для работ при температурах контролируемой среды не более 100 °С .

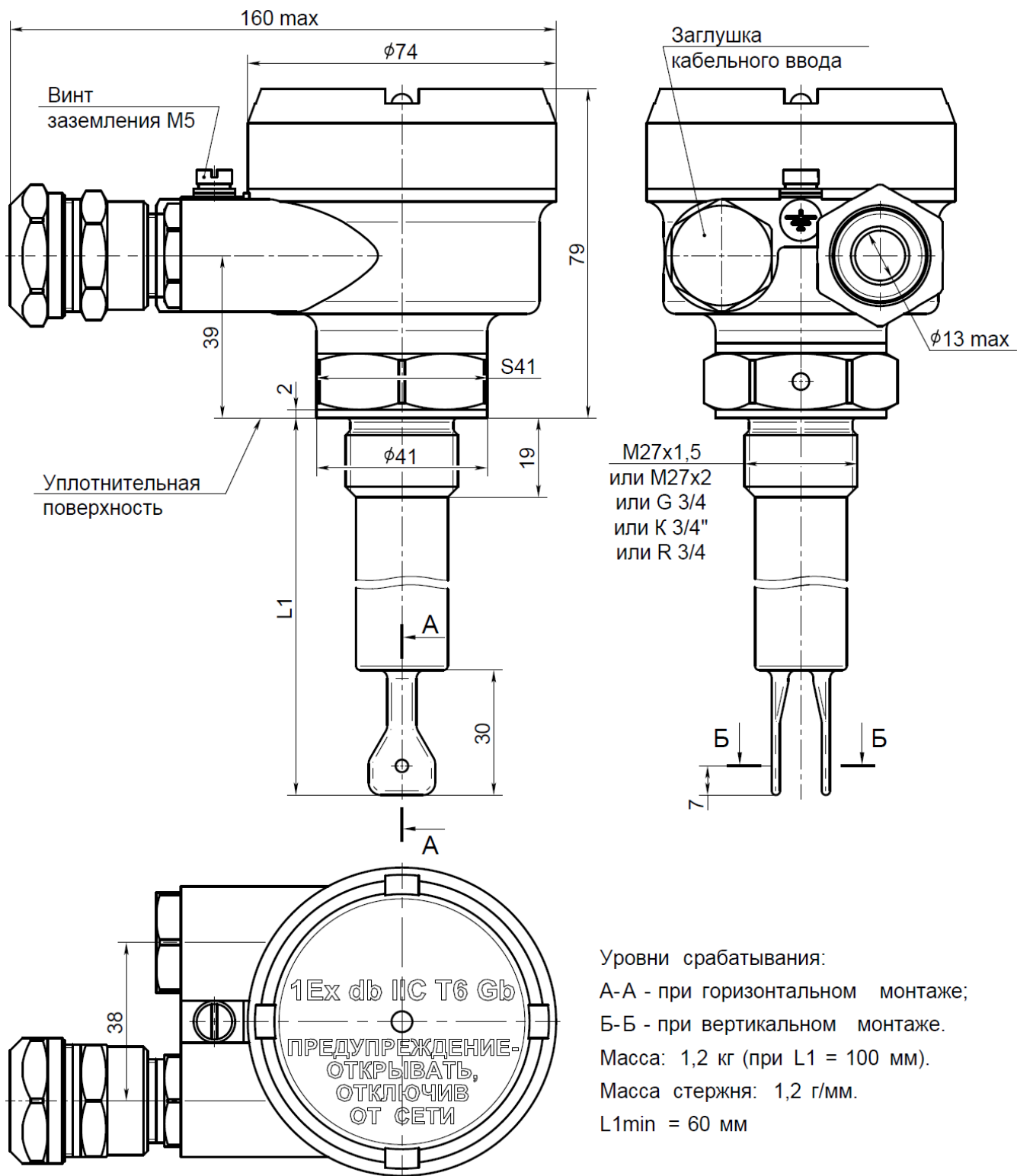


Рисунок Д.2 Габаритные и установочные размеры сигнализаторов со способом присоединения штуцер M27x1,5, M27x2, G3/4, K3/4 для работ при температурах контролируемой среды не более 100 °С с корпусом блока электронного, изготовленным методом высокоточного литья из нержавеющей стали.

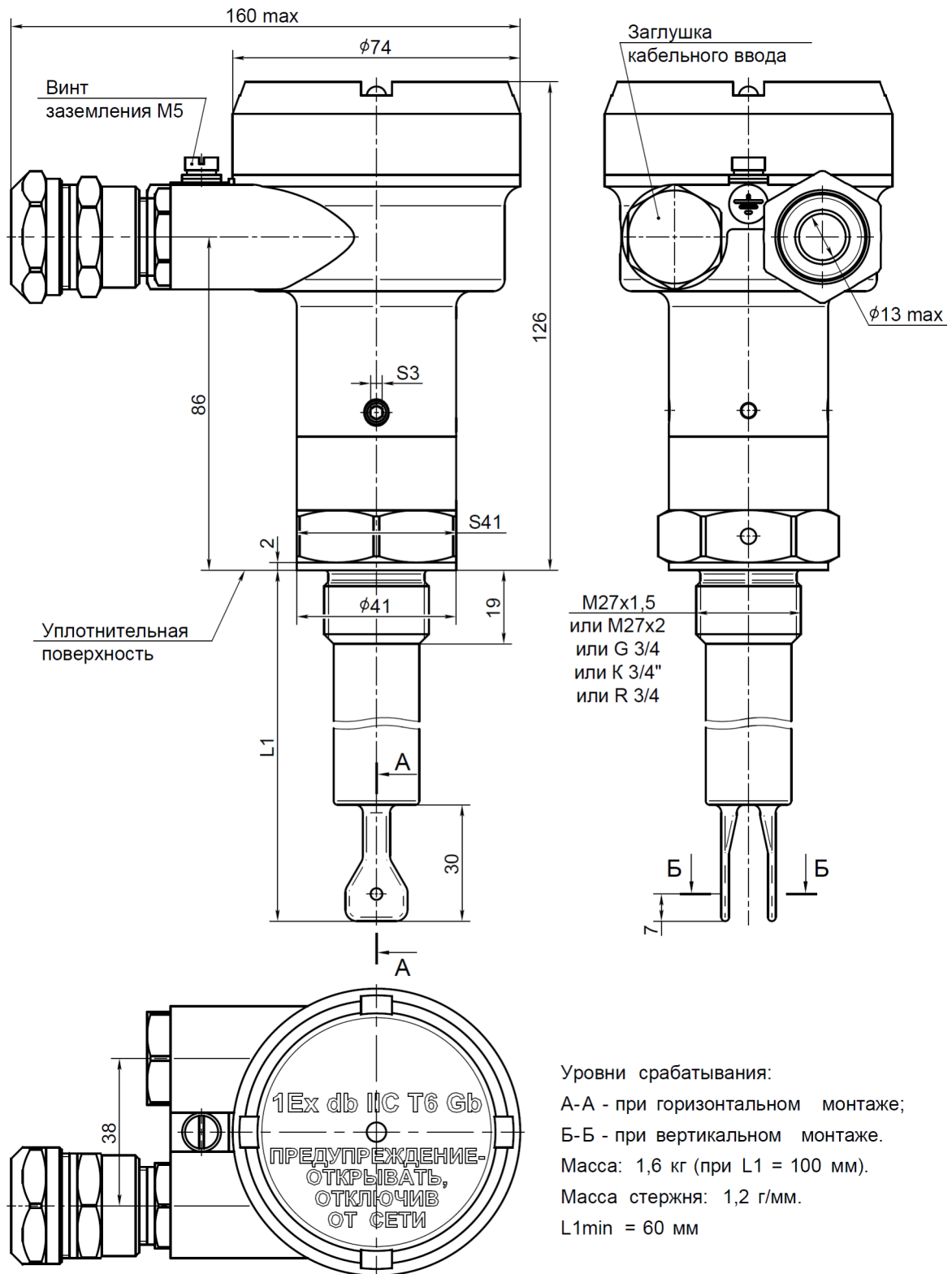


Рисунок Д.3 Габаритные и установочные размеры сигнализаторов со способом присоединения штуцер M27x1,5, M27x2, G3/4, K3/4 для работ при температурах контролируемой среды не более 100 °С (по специальному заказу возможно изготовление сигнализаторов для работы при температурах контролируемой среды до 160 °С в указанных габаритах) с корпусом блока электронного, изготовленным методом высокоточного литья из нержавеющей стали, и механизмом поворота блока электронного.

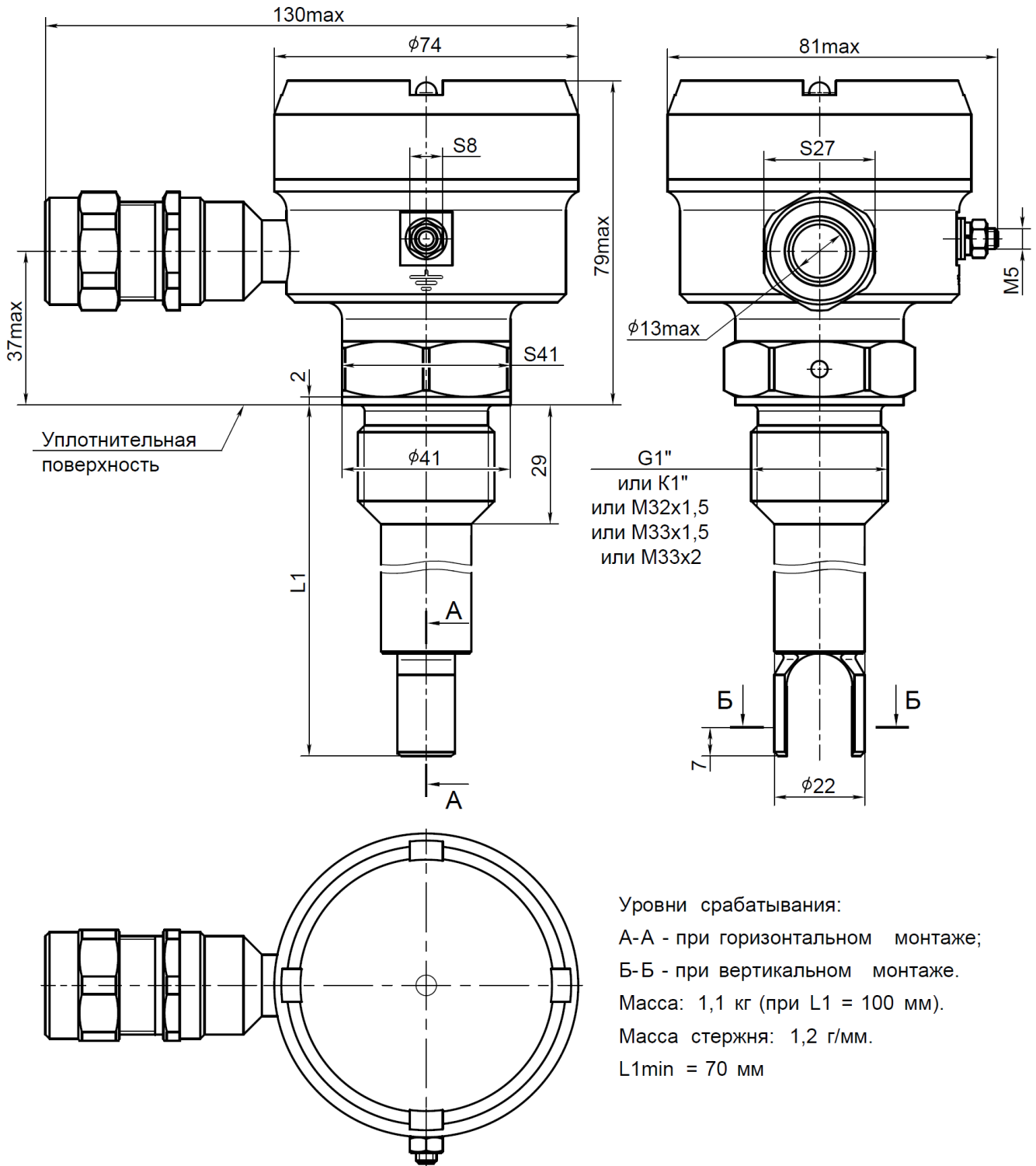


Рисунок Д.4 Габаритные и установочные размеры сигнализаторов со способом присоединения штуцер $M32 \times 1,5$, $M33 \times 1,5$, $M33 \times 2$, $G1$, $K1$ для работ при температурах контролируемой среды не более 100 °С.

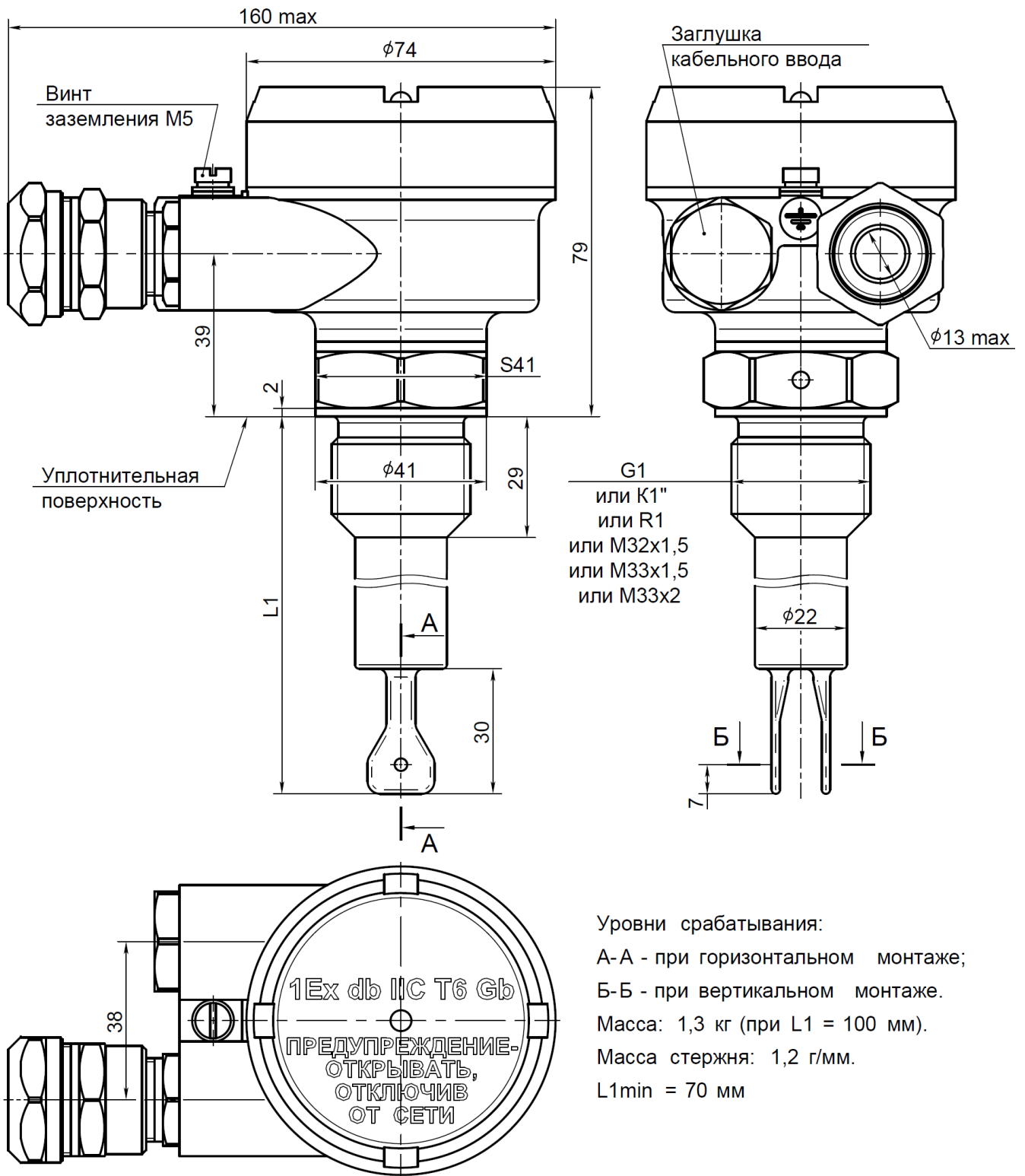
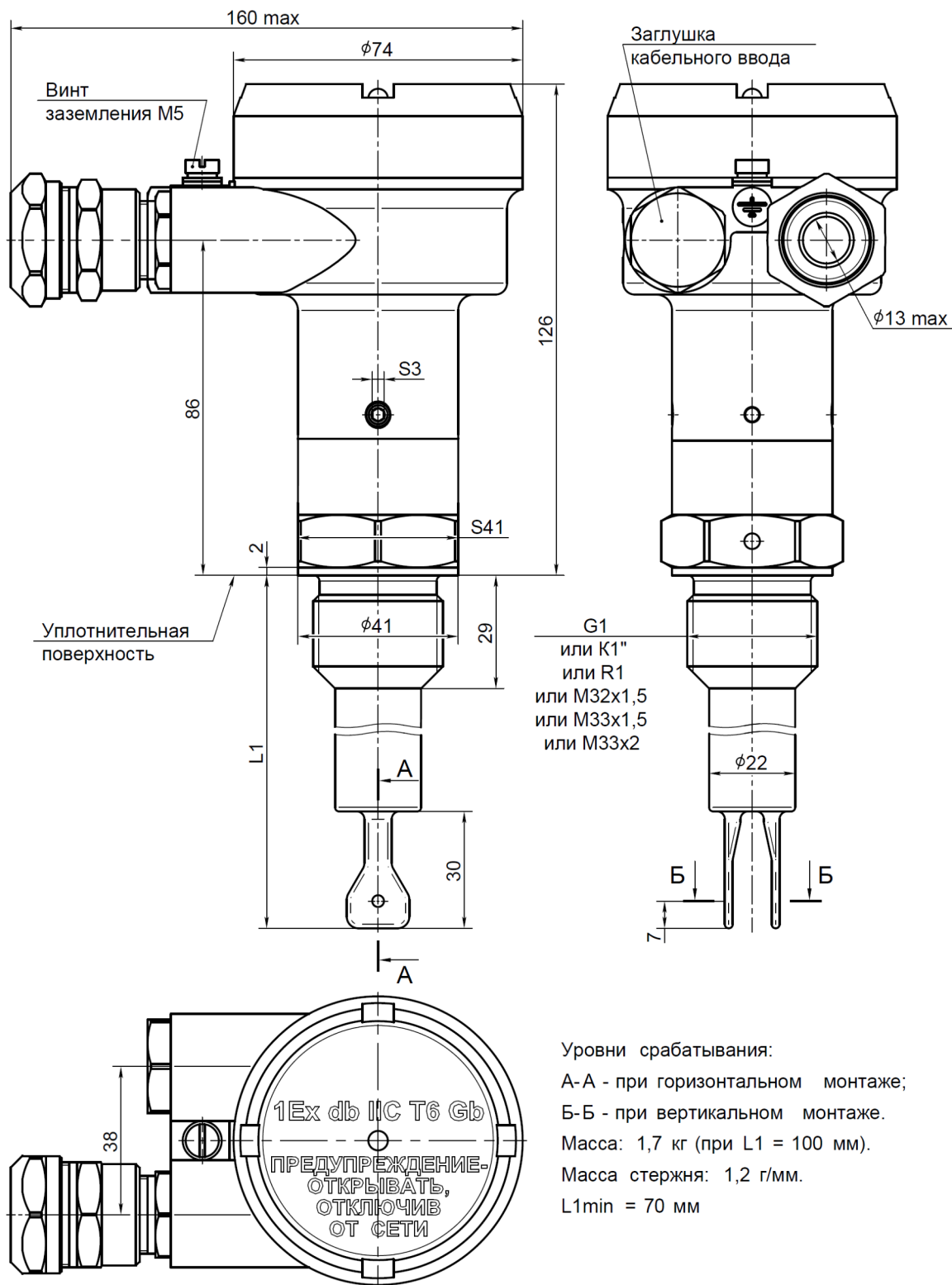


Рисунок Д.5 Габаритные и установочные размеры сигнализаторов со способом присоединения штуцер M32x1,5, M33x1,5, M33x2, G1, K1 для работ при температурах контролируемой среды не более 100 °С с корпусом блока электронного, изготовленным методом высокоточного литья из нержавеющей стали.



Уровни срабатывания:
 А-А - при горизонтальном монтаже;
 Б-Б - при вертикальном монтаже.
 Масса: 1,7 кг (при L1 = 100 мм).
 Масса стержня: 1,2 г/мм.
 L1min = 70 мм

Рисунок Д.6 Габаритные и установочные размеры сигнализаторов со способом присоединения штуцер М32х1,5, М33х1,5, М33х2, G1, К1 для работ при температурах контролируемой среды не более 100 °С (по специальному заказу возможно изготовление сигнализаторов для работы при температурах контролируемой среды до 160 °С в указанных габаритах) с корпусом блока электронного, изготовленным методом высокоточного литья из нержавеющей стали, и механизмом поворота блока электронного.

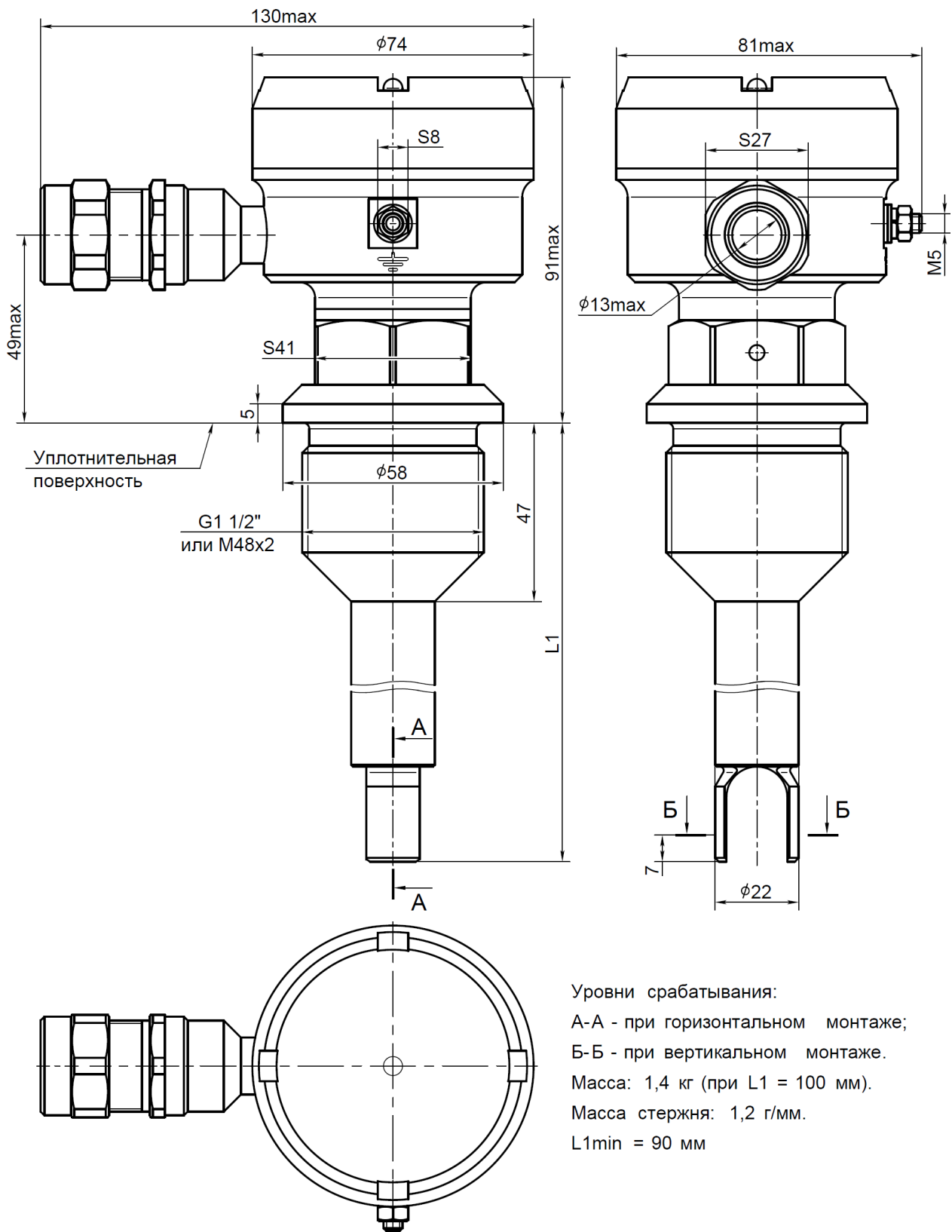


Рисунок Д.7 Габаритные и установочные размеры сигнализаторов со способом присоединения штуцер M48x2, G1 1/2 для работ при температурах контролируемой среды не более 100 °С.

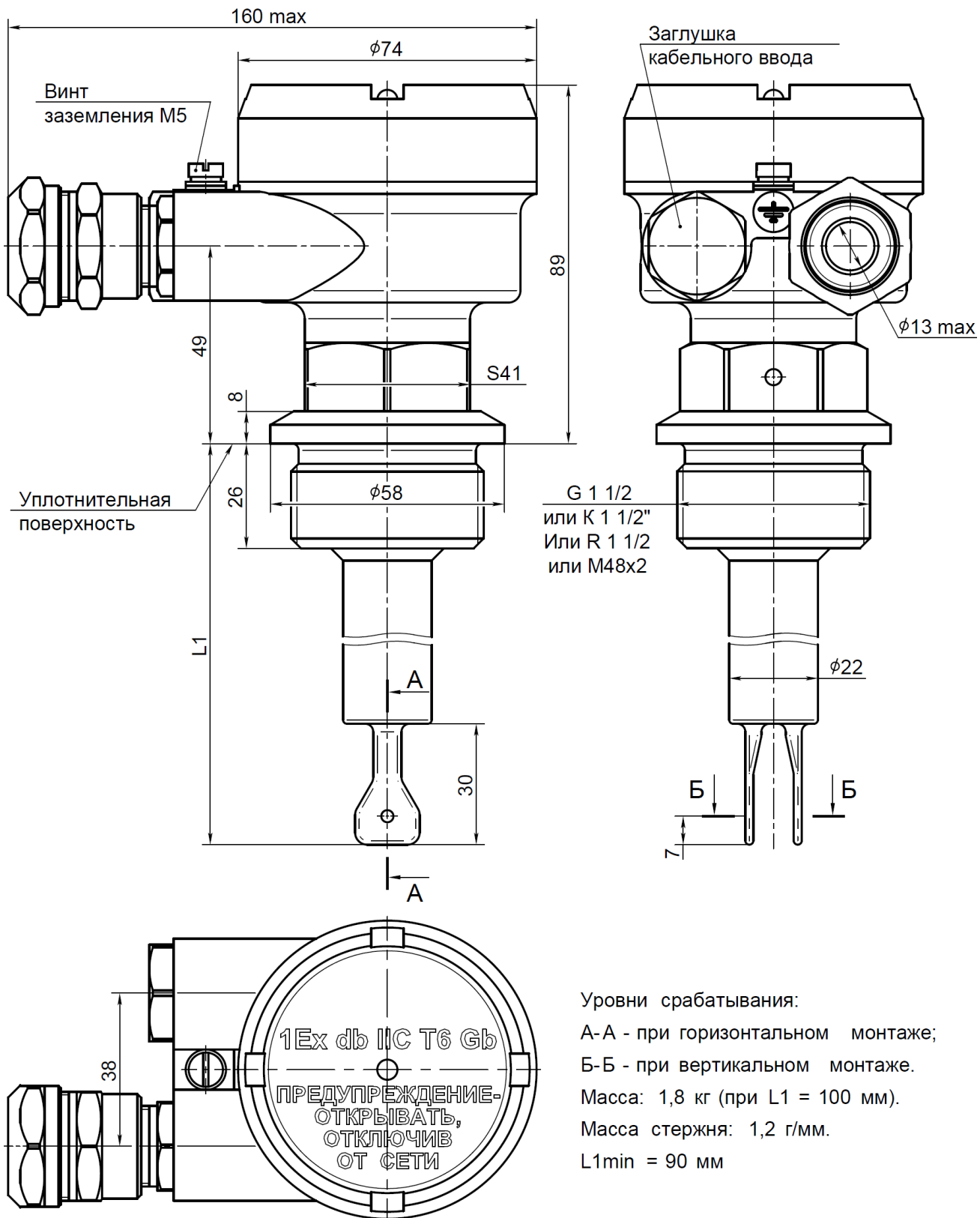


Рисунок Д.8 Габаритные и установочные размеры сигнализаторов со способом присоединения штуцер М48х2, G1 1/2 для работ при температурах контролируемой среды не более 100 °С с корпусом блока электронного, изготовленным методом высокоточного литья из нержавеющей стали.

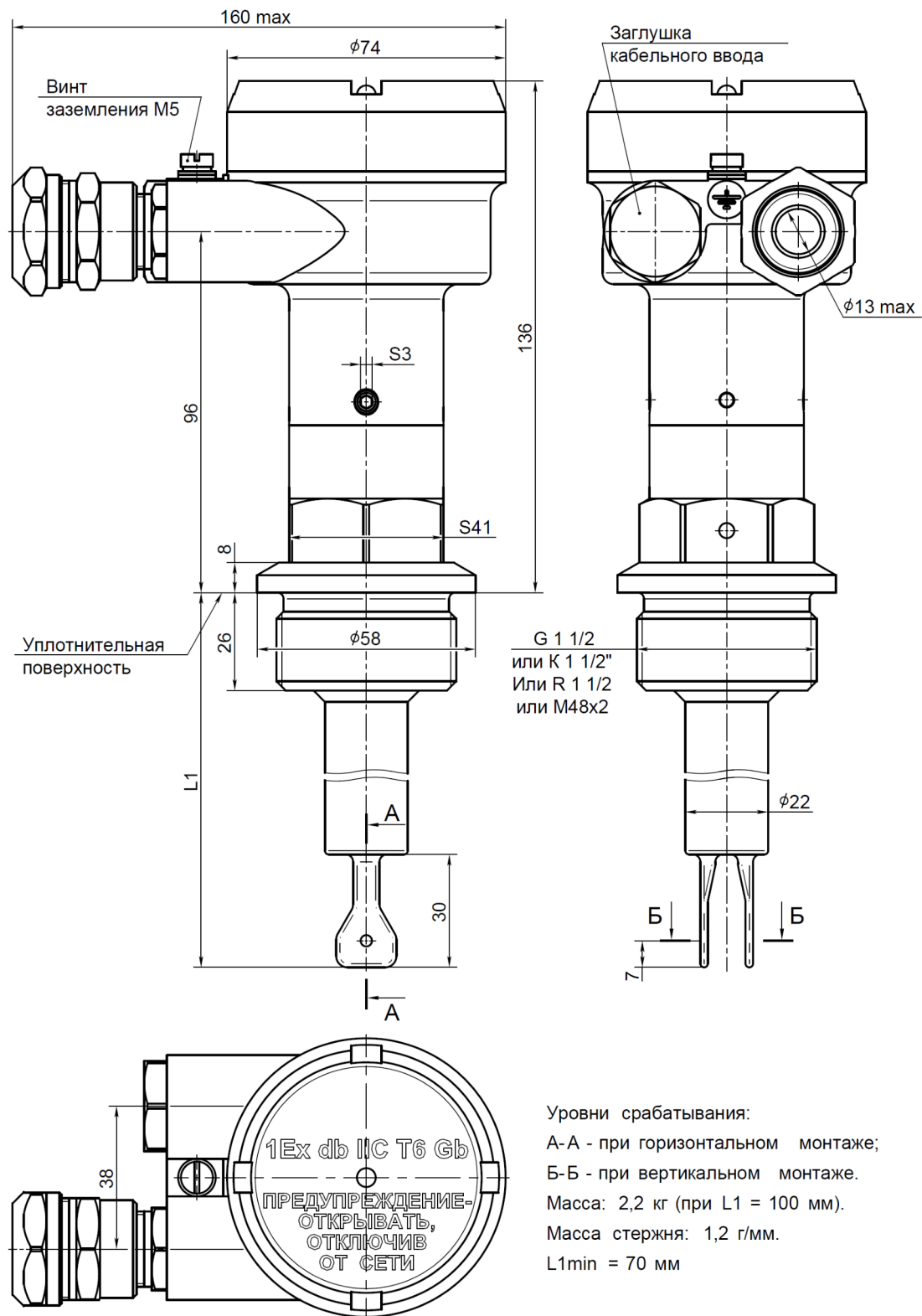


Рисунок Д.9 Габаритные и установочные размеры сигнализаторов со способом присоединения штуцер М48х2, G1 1/2 для работ при температурах контролируемой среды не более 100 °С (по специальному заказу возможно изготовление сигнализаторов для работы при температурах контролируемой среды до 160 °С в указанных габаритах) с корпусом блока электронного, изготовленным методом высокоточного литья из нержавеющей стали, и механизмом поворота блока электронного.

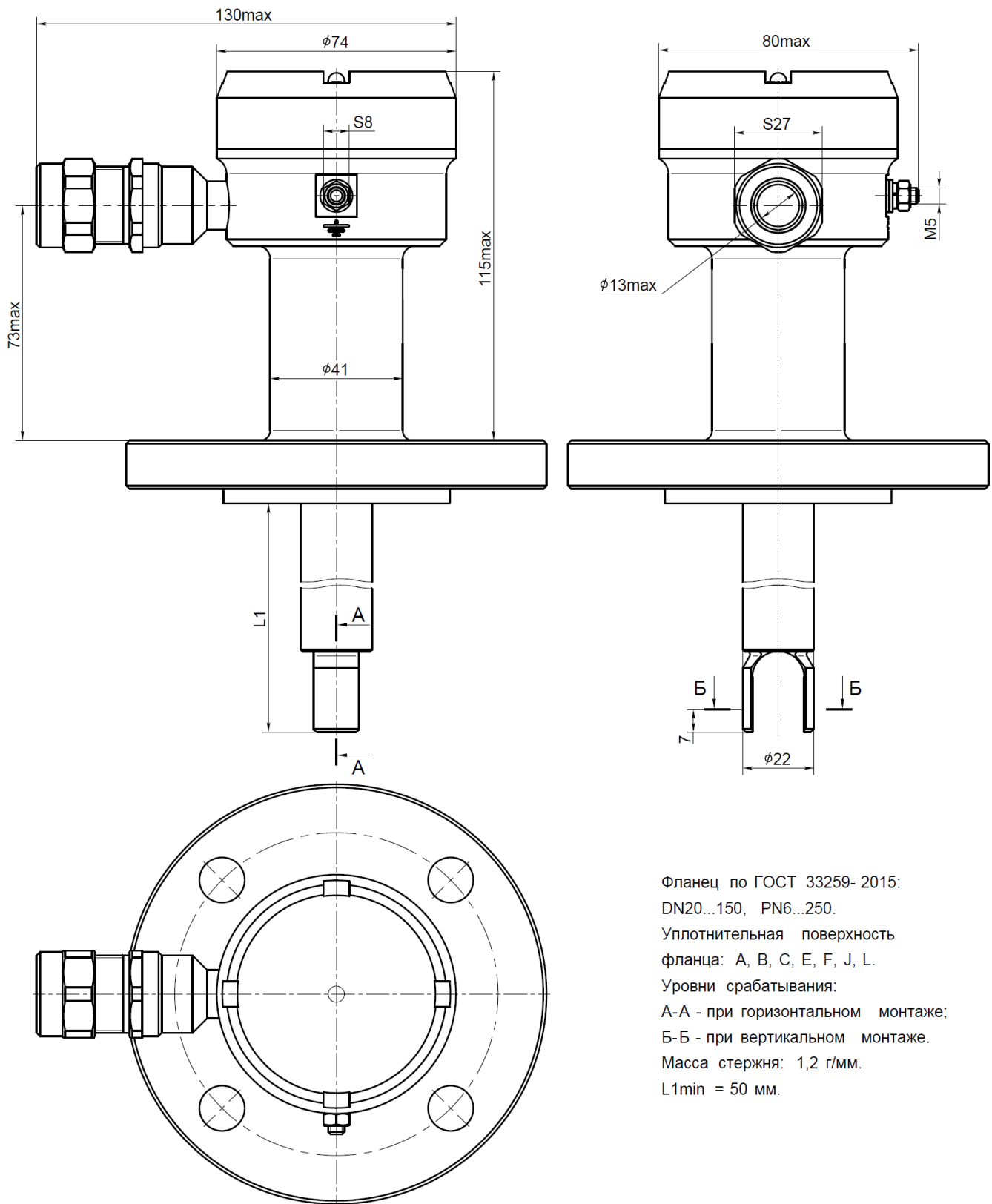


Рисунок Д.10 Габаритные и установочные размеры сигнализаторов с фланцевым способом присоединения для работ при температурах контролируемой среды не более 160 °С.

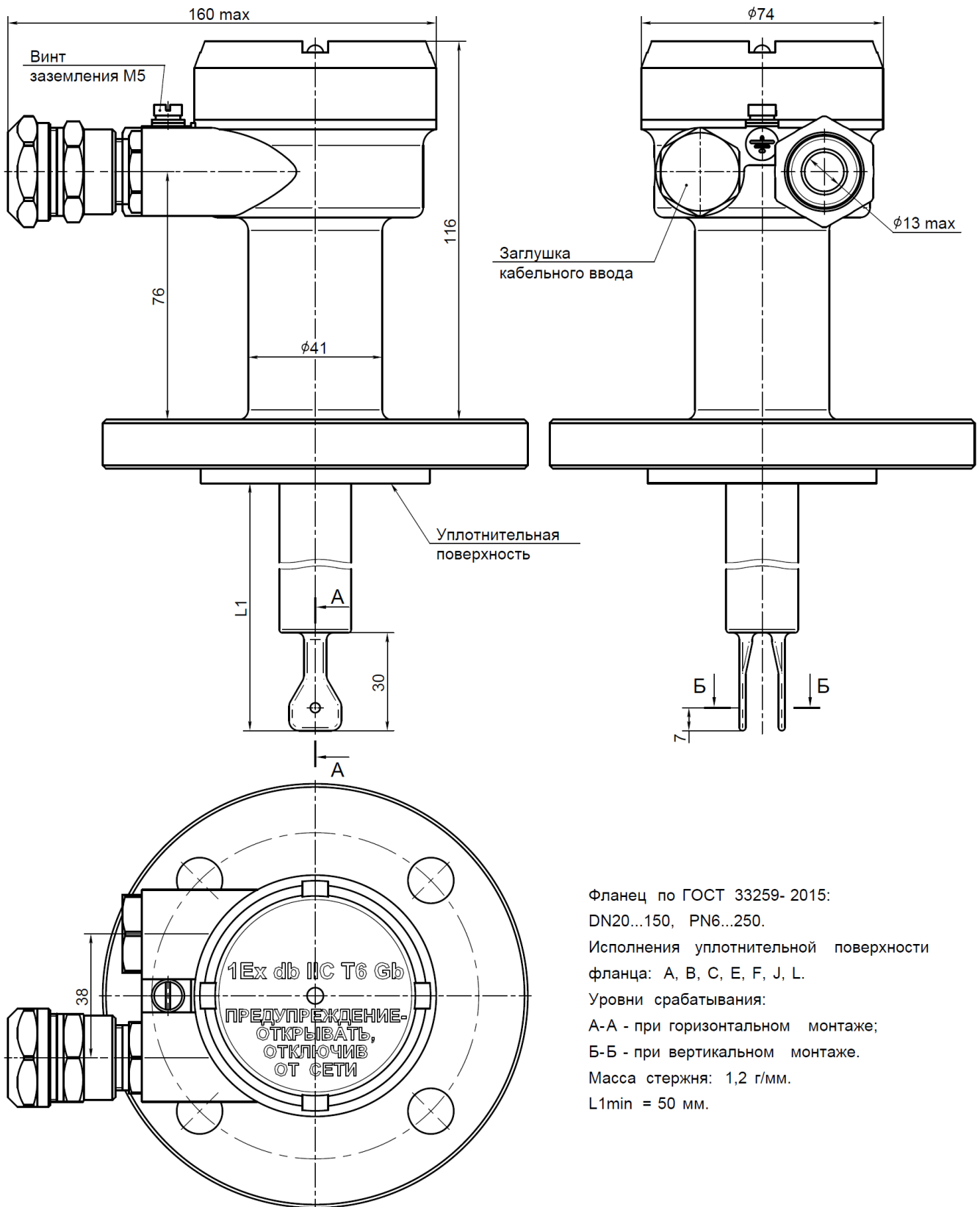
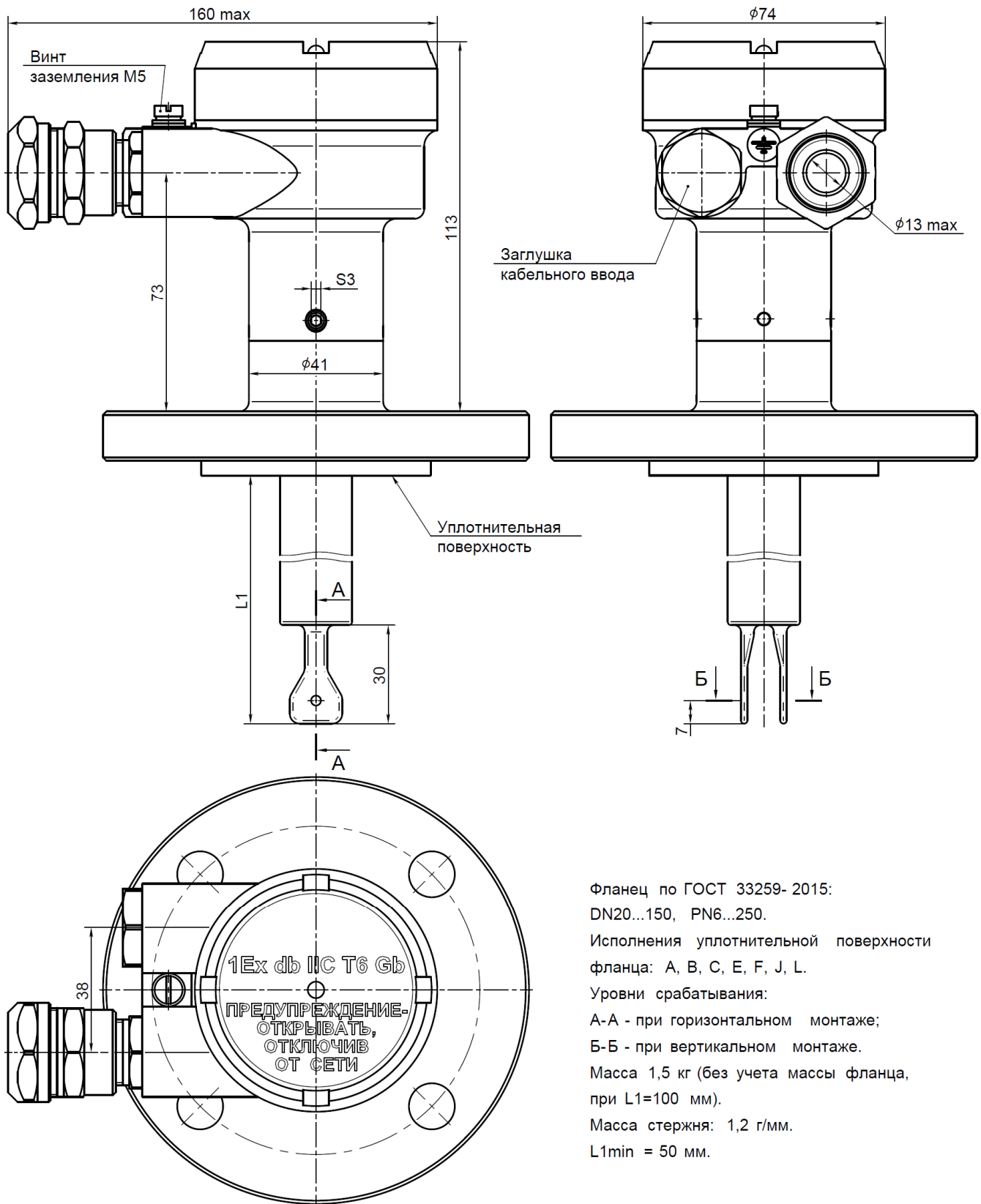


Рисунок Д.11 Габаритные и установочные размеры сигнализаторов с фланцевым способом присоединения для работ при температурах контролируемой среды не более 160 °С с корпусом блока электронного, изготовленного методом высокоточного литья из нержавеющей стали.



Фланец по ГОСТ 33259- 2015:
 DN20...150, PN6...250.
 Исполнения уплотнительной поверхности
 фланца: А, В, С, Е, F, J, L.
 Уровни срабатывания:
 А-А - при горизонтальном монтаже;
 Б-Б - при вертикальном монтаже.
 Масса 1,5 кг (без учета массы фланца,
 при L1=100 мм).
 Масса стержня: 1,2 г/мм.
 L1min = 50 мм.

Рисунок Д.12 Габаритные и установочные размеры сигнализаторов с фланцевым способом присоединения для работ при температурах контролируемой среды не более 100 °С (по специальному заказу возможно изготовление сигнализаторов для работы при температурах контролируемой среды до 160 °С в указанных габаритах) с корпусом блока электронного, изготовленным методом высокоточного литья из нержавеющей стали, и механизмом поворота блока электронного.

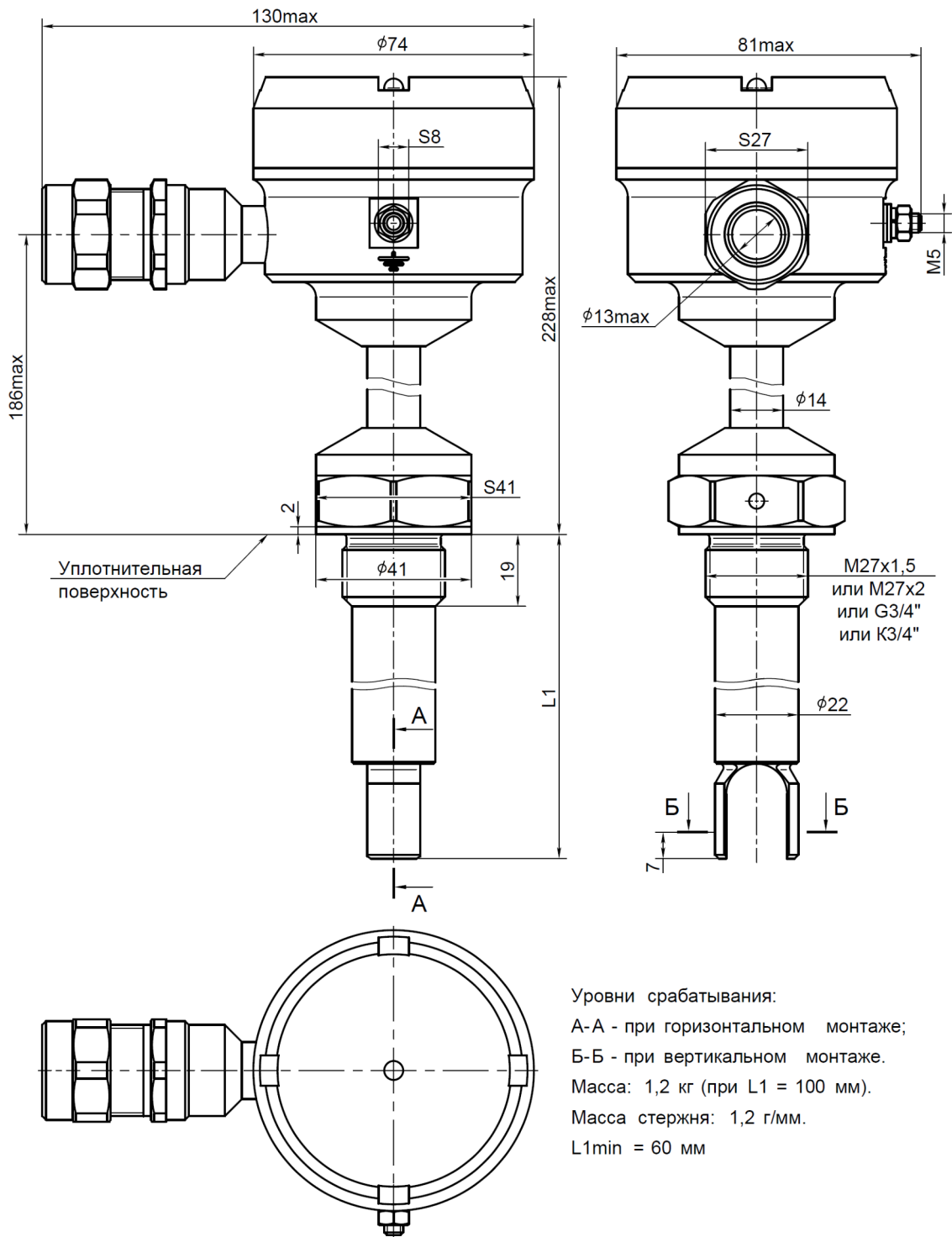


Рисунок Д.13 Габаритные и установочные размеры сигнализаторов со способом присоединения штуцер М27х1,5, М27х2, G3/4, К3/4 для работы при температурах контролируемой среды не более 250 °С.

Примечание.

Габаритные чертежи сигнализаторов, предназначенных для работы при температурах контролируемой среды не более 250 °С с другими способами присоединения не приводятся ввиду того, что изменению подвергнут только узел блока электронного, отделяемый от контролируемой среды теплоизолирующей проставкой.

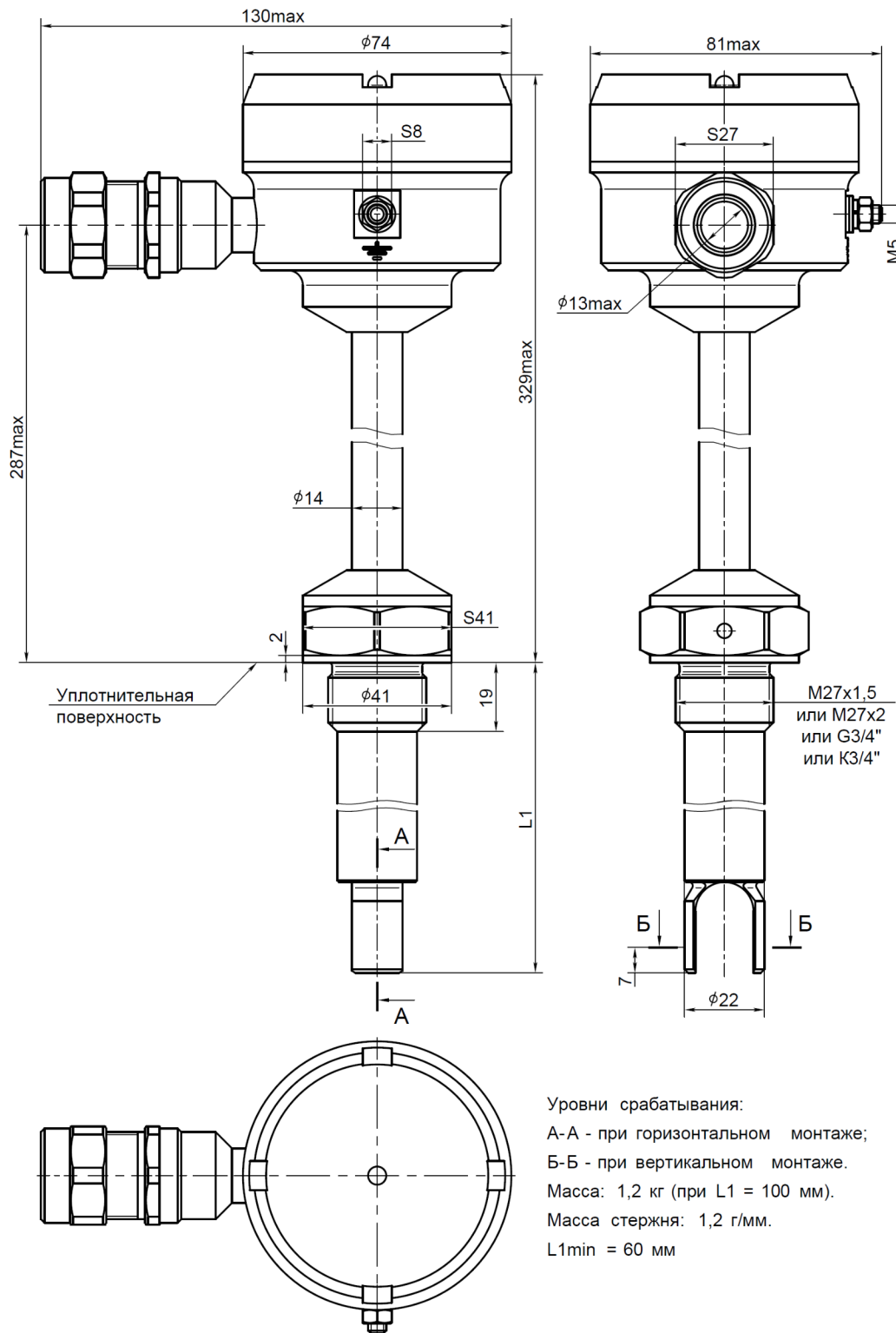


Рисунок Д.14 Габаритные и установочные размеры сигнализаторов со способом присоединения штуцер M27x1,5, G3/4, R3/4 для работ при температурах контролируемой среды не более 450 °С.

Примечание.

Габаритные чертежи сигнализаторов, предназначенных для работы при температурах контролируемой среды не более 450 °С с другими способами присоединения не приводятся ввиду того, что изменению подвергнут только узел блока электронного, отделяемый от контролируемой среды теплоизолирующей проставкой.

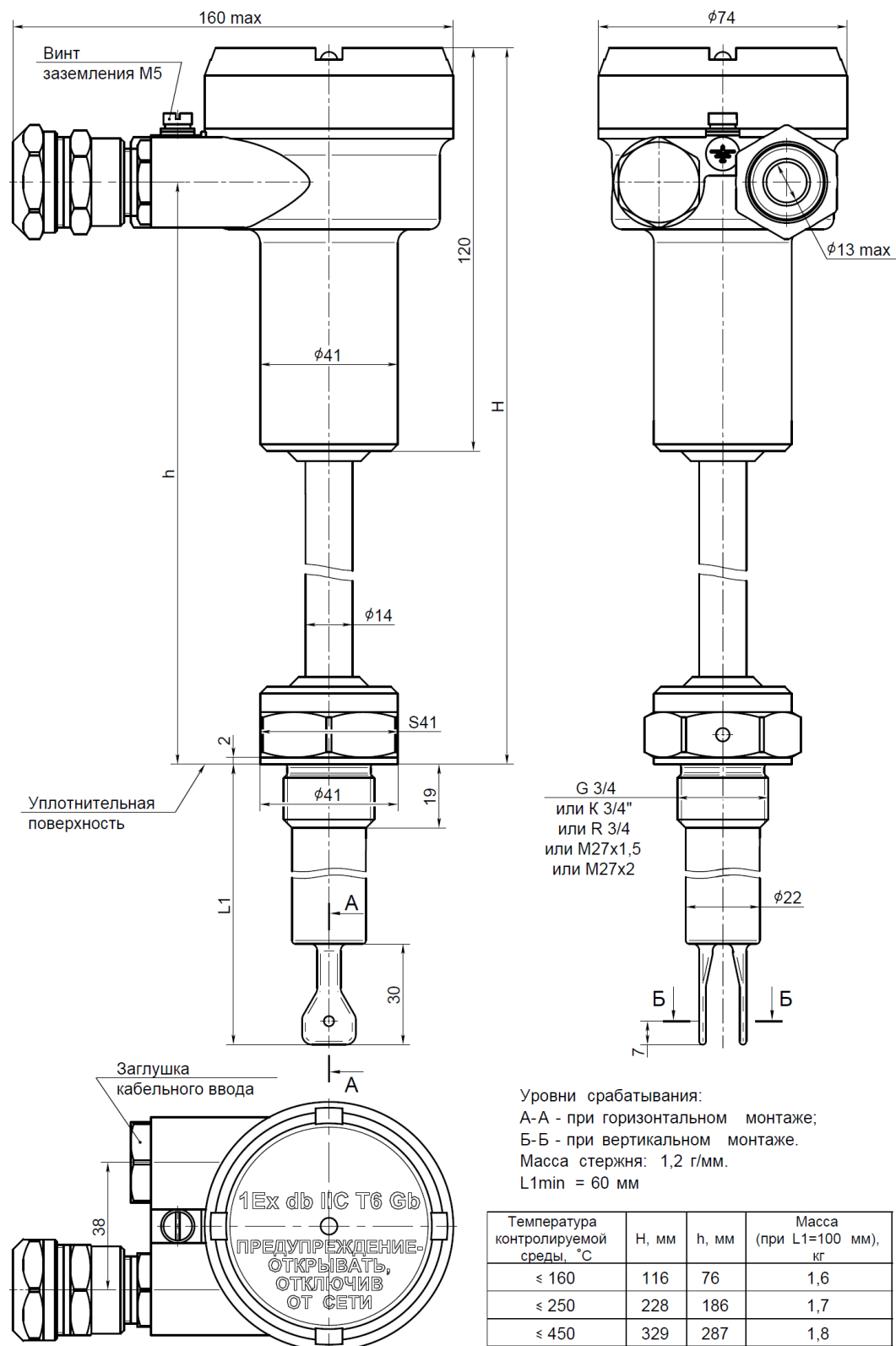


Рисунок Д.15 Габаритные и установочные размеры сигнализаторов со способом присоединения штуцер M27x1,5, G3/4, R3/4 с корпусом блока электронного, изготовленным методом высокоточного литья из нержавеющей стали.

Примечание.

Габаритные чертежи сигнализаторов с другими способами присоединения не приводятся ввиду того, что изменению подвергнут только узел блока электронного, отделяемый от контролируемой среды теплоизолирующей проставкой.

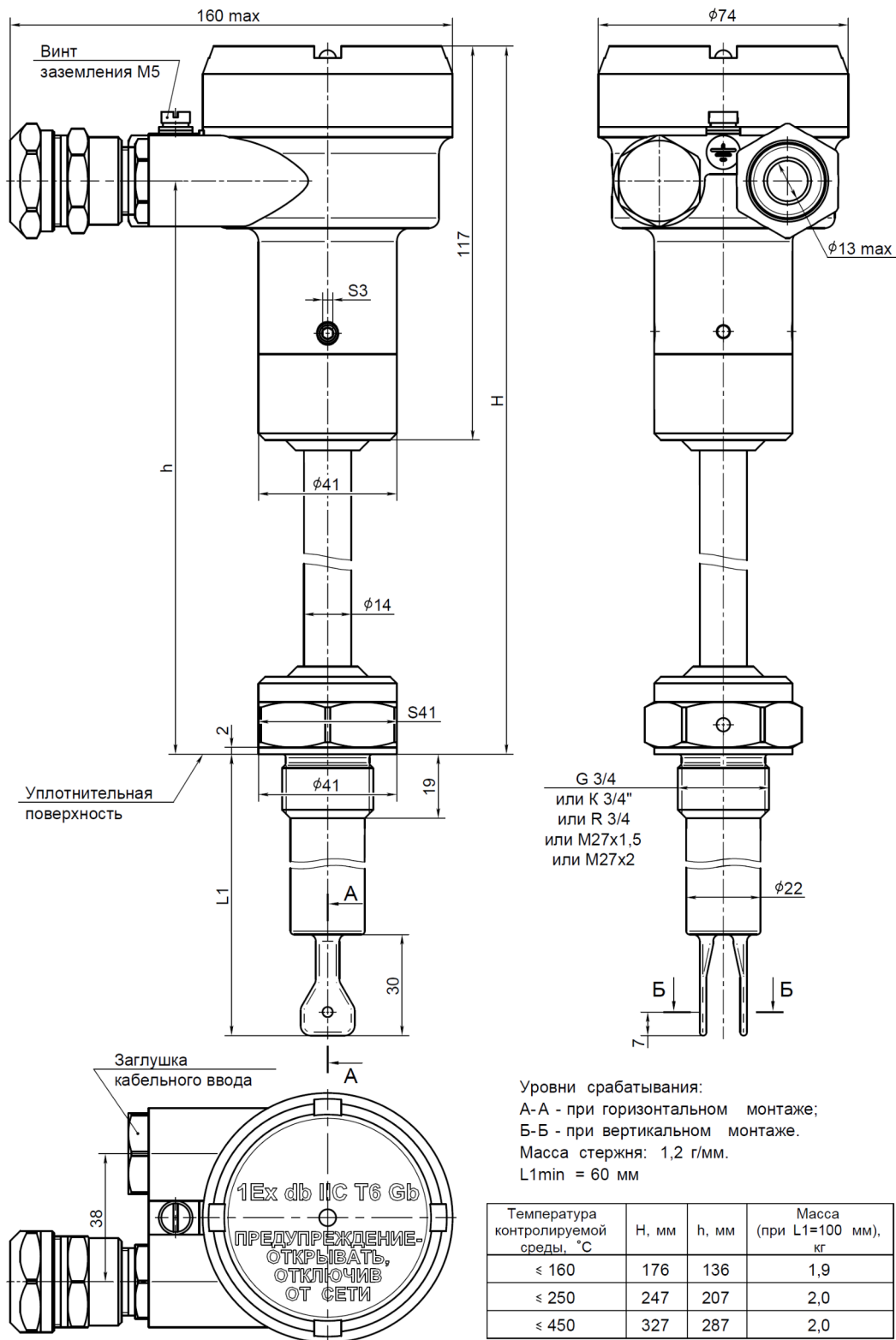


Рисунок Д.16 Габаритные и установочные размеры сигнализаторов со способом присоединения штуцер M27x1,5, G3/4, R3/4 с корпусом блока электронного, изготовленным методом высокоточного литья из нержавеющей стали, и механизмом поворота блока электронного.

Примечание.

Габаритные чертежи сигнализаторов с другими способами присоединения не приводятся ввиду того, что изменению подвергнут только узел блока электронного, отделяемый от контролируемой среды теплоизолирующей проставкой.

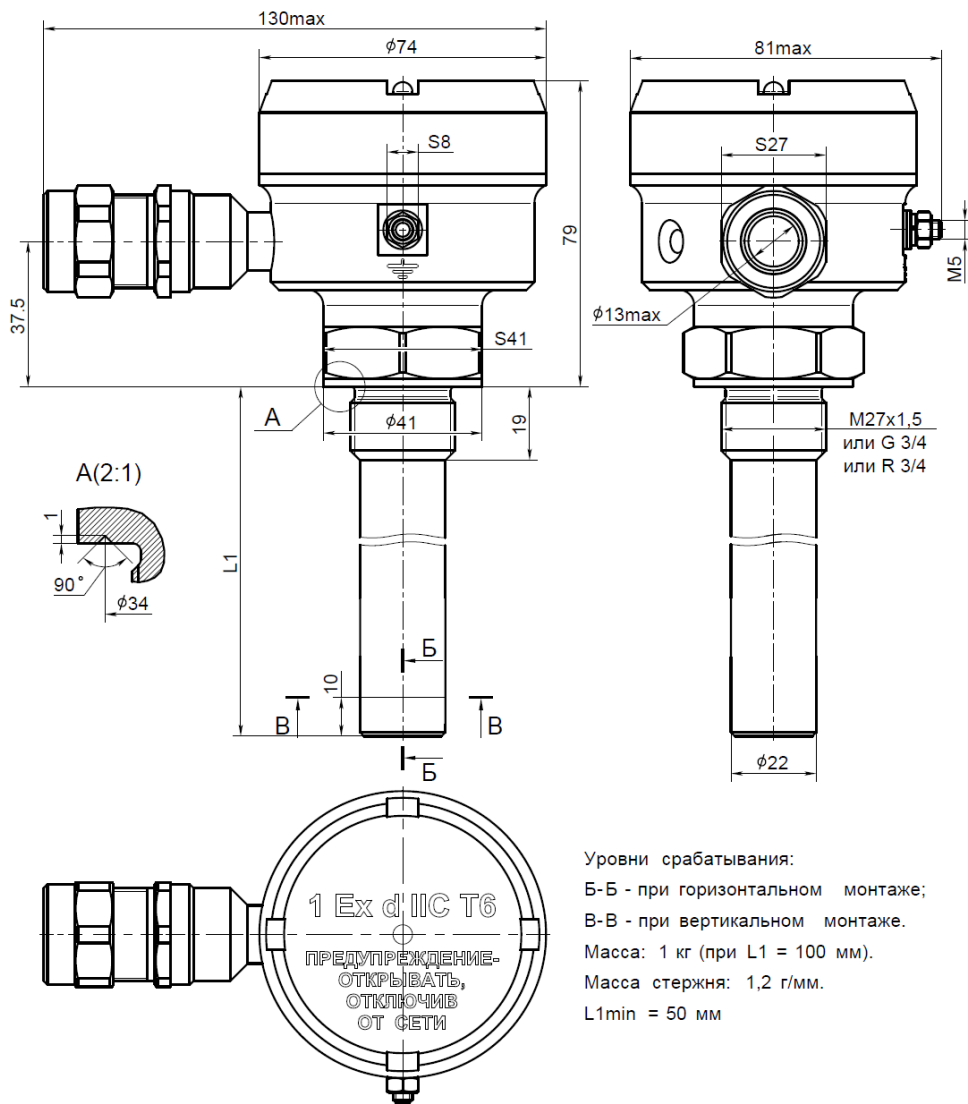


Рисунок Д.17 Габаритные и установочные размеры сигнализаторов со стержневым чувствительным элементом со способом присоединения штуцер M27x1,5, G3/4, R3/4 для работ при температурах контролируемой среды не более 100 °С.

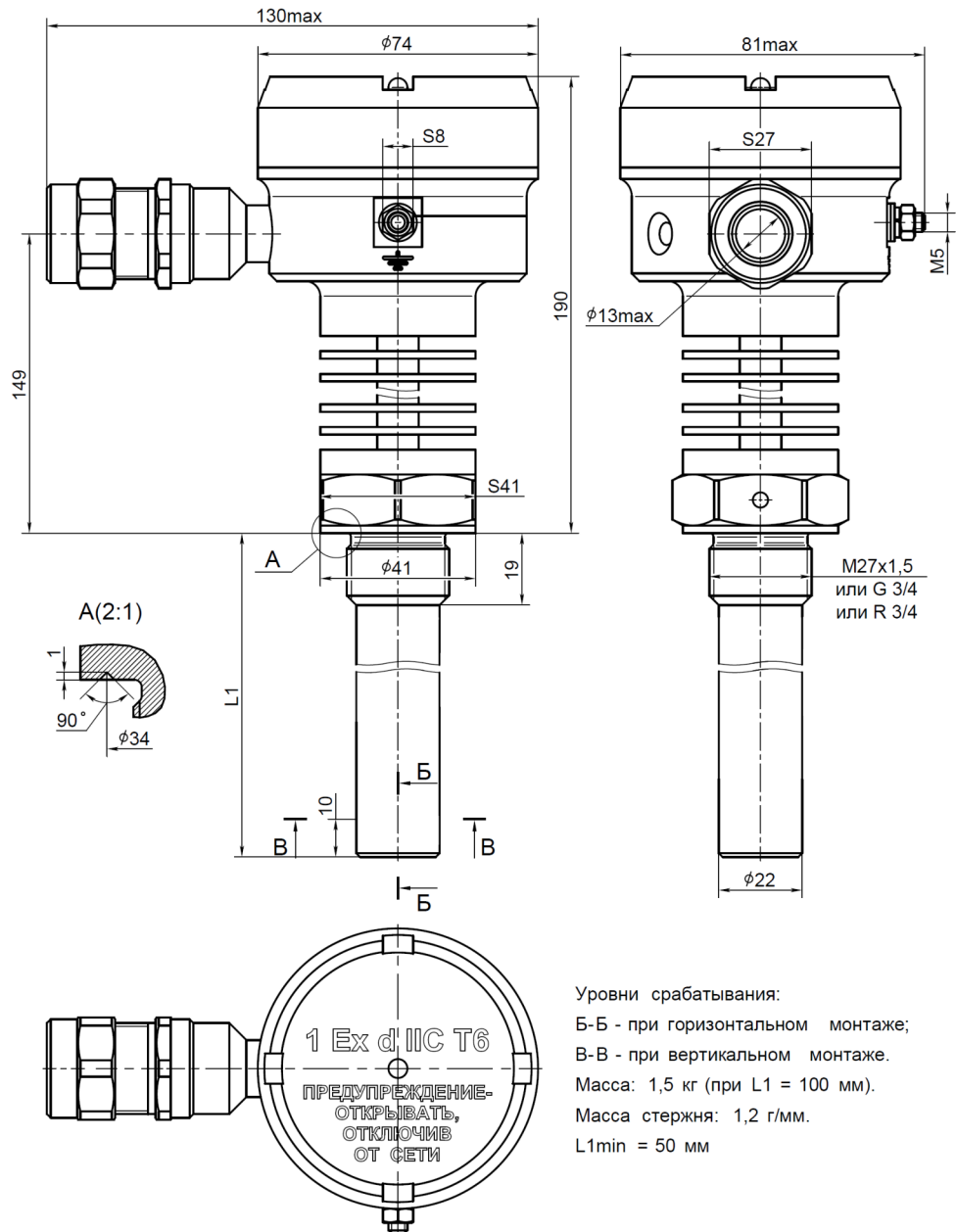


Рисунок Д.18 Габаритные и установочные размеры сигнализаторов со стержневым чувствительным элементом со способом присоединения штуцер M27x1,5, G3/4, R3/4 для работ при температурах контролируемой среды не более 250 °С.

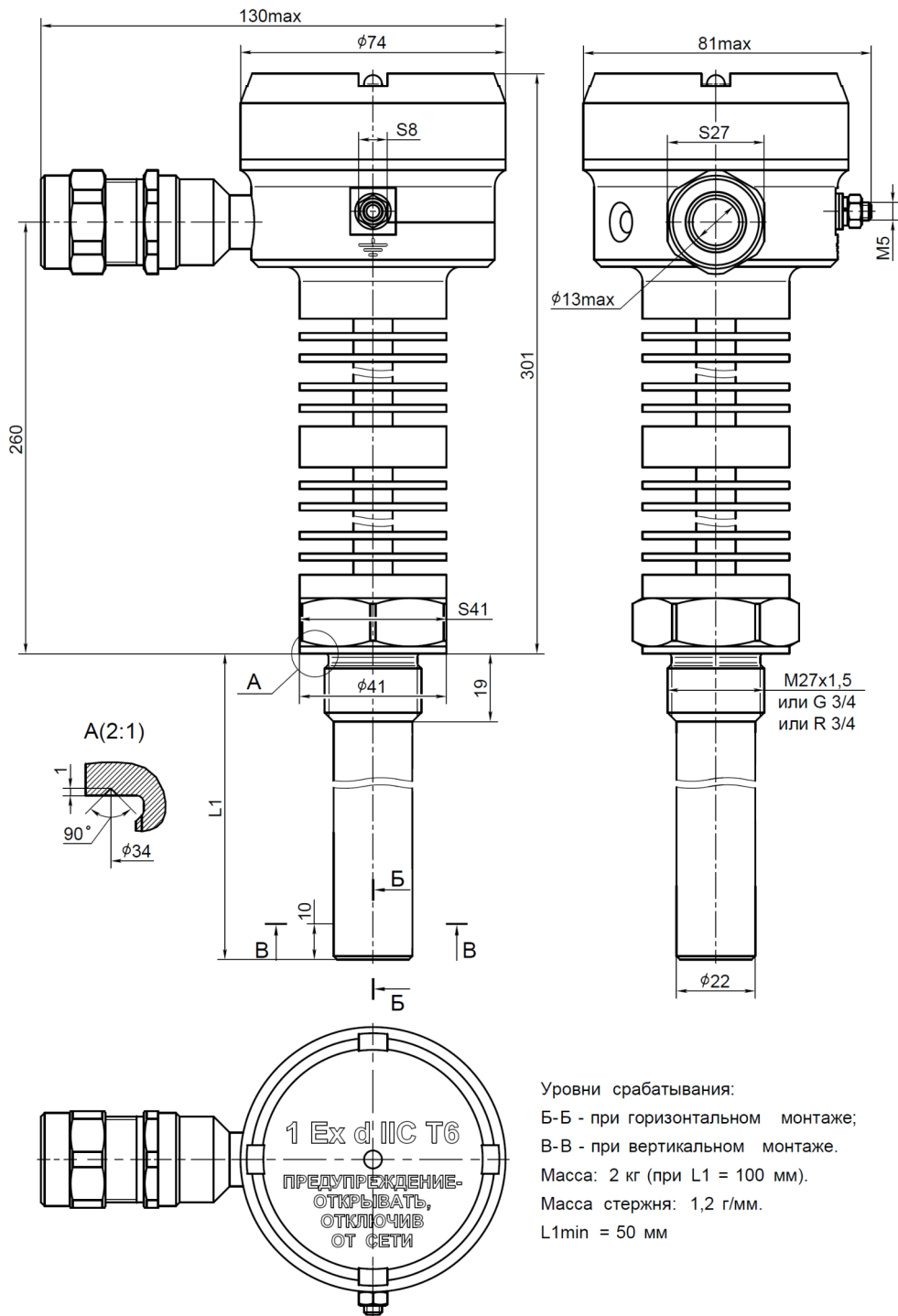


Рисунок Д.19 Габаритные и установочные размеры сигнализаторов со стержневым чувствительным элементом со способом присоединения штуцер M27x1,5, G3/4, R3/4 для работ при температурах контролируемой среды не более 450 °С.

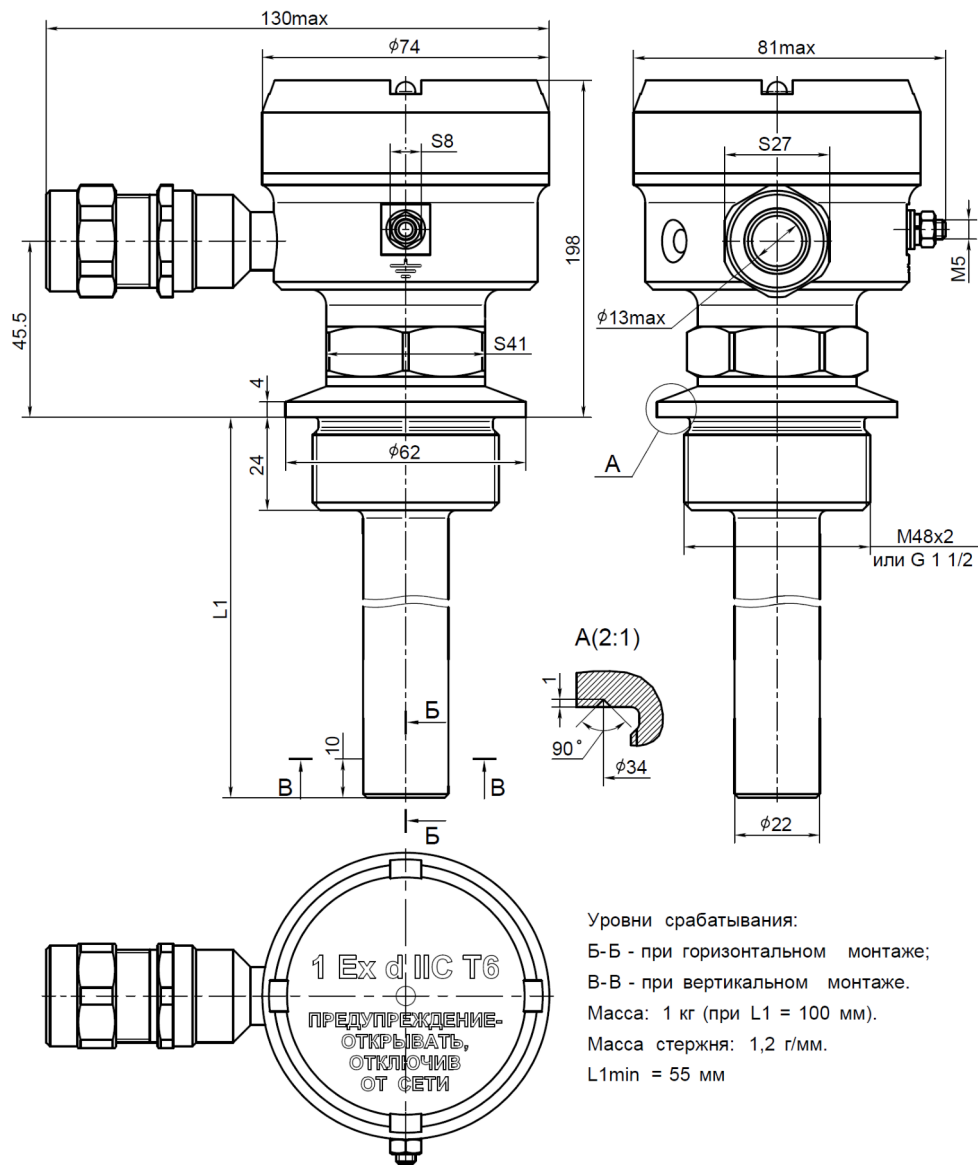
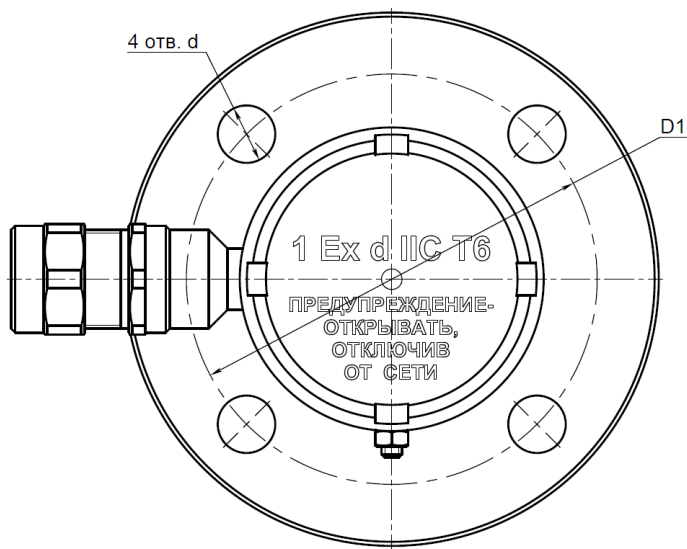
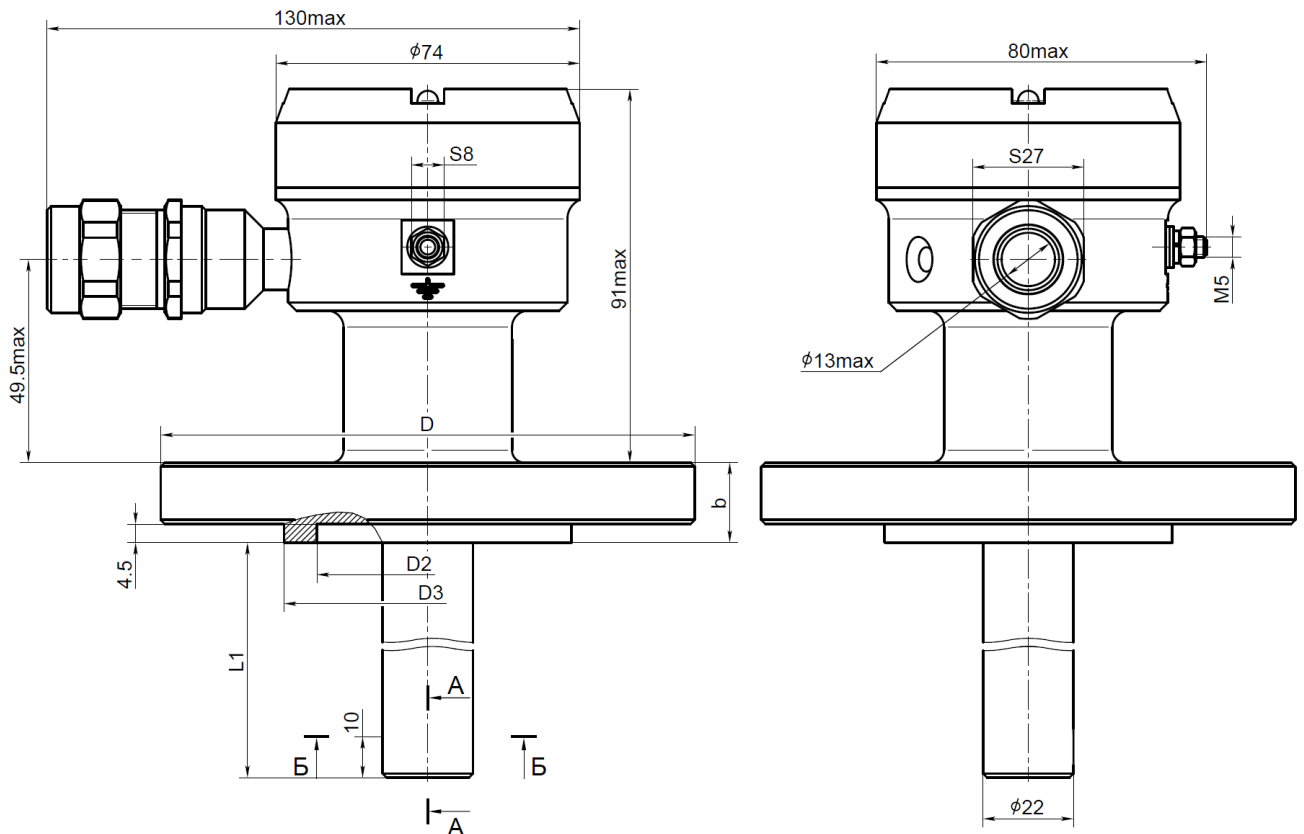


Рисунок Д.20 Габаритные и установочные размеры сигнализаторов со стержневым чувствительным элементом со способом присоединения штуцер M48x2, G1 1/2 для работ при температурах контролируемой среды не более 100 °С.



В миллиметрах

PN, кгс/см ²	D	D1	D2	D3	b	d
PN2,5	130	100	54	70	12	14
PN6					15	
PN16	145	110	60	76	16	18
PN40					19	
PN63	165	125	60	76	24	22
PN100					26	
PN160	170				28	
PN250	185	135			34	26

Уровни срабатывания:

А-А - при горизонтальном монтаже;

Б-Б - при вертикальном монтаже.

Масса: 3,2 кг (при L1 = 100 мм).

Масса стержня: 1,2 г/мм.

L1min = 65 мм

Рисунок Д.21 Габаритные и установочные размеры сигнализаторов со стержневым чувствительным элементом со способом присоединения фланец для работ при температурах контролируемой среды не более 100 °С.

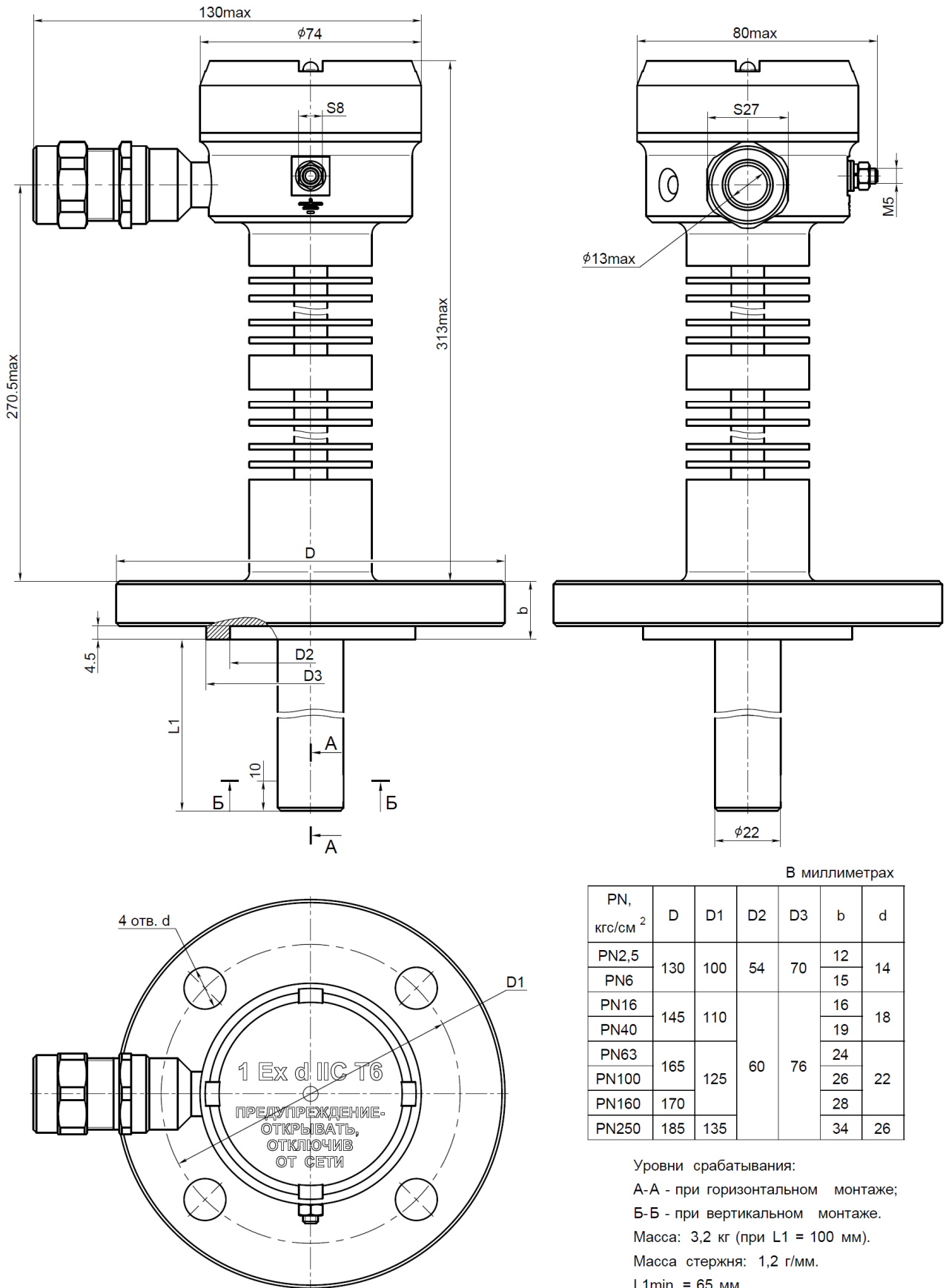


Рисунок Д.22 Габаритные и установочные размеры сигнализаторов со стержневым чувствительным элементом со способом присоединения фланец для работ при температурах контролируемой среды не более 450 °С.

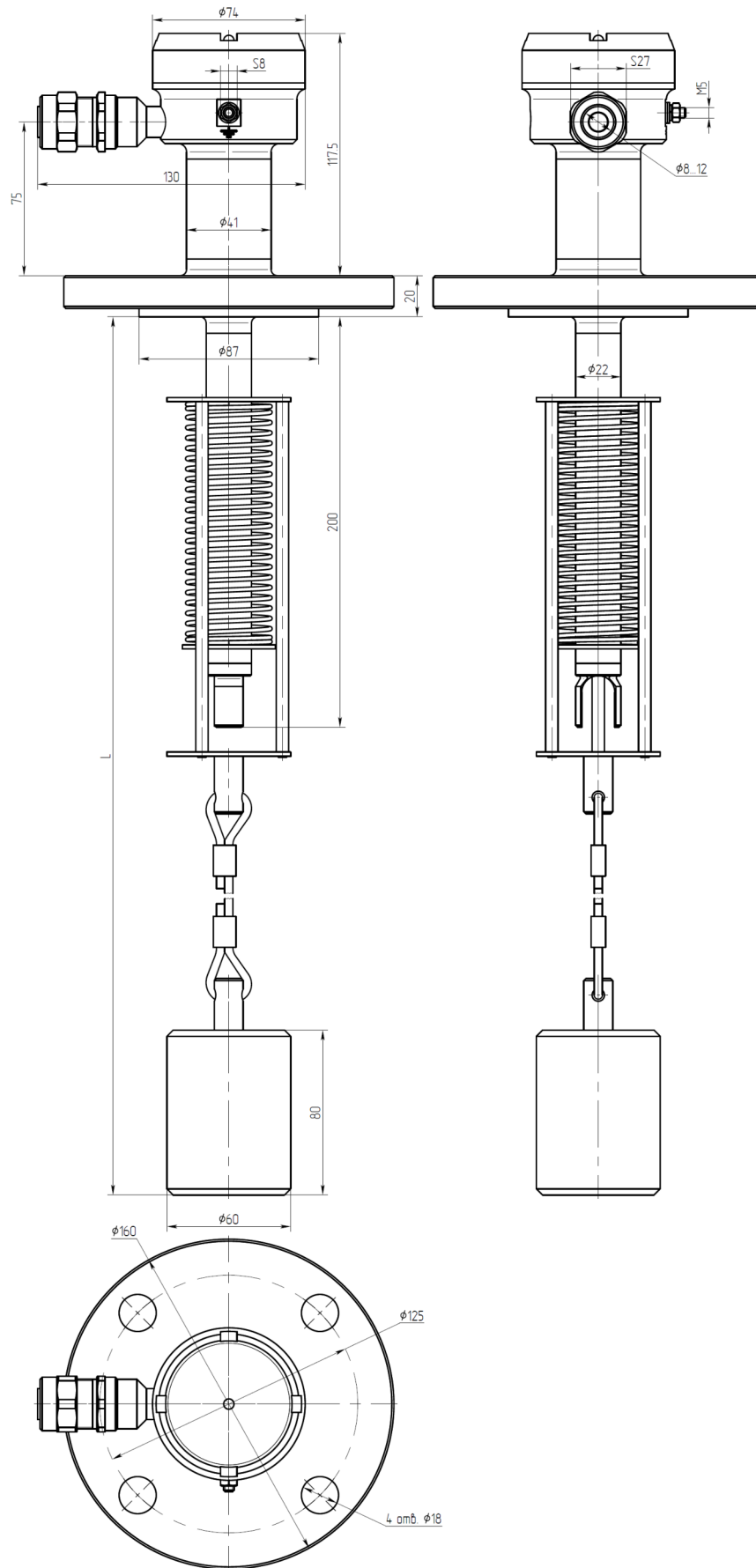


Рисунок Д.23 Габаритные и установочные размеры сигнализаторов исполнения УНП