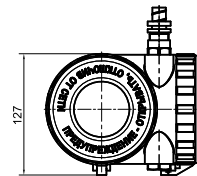
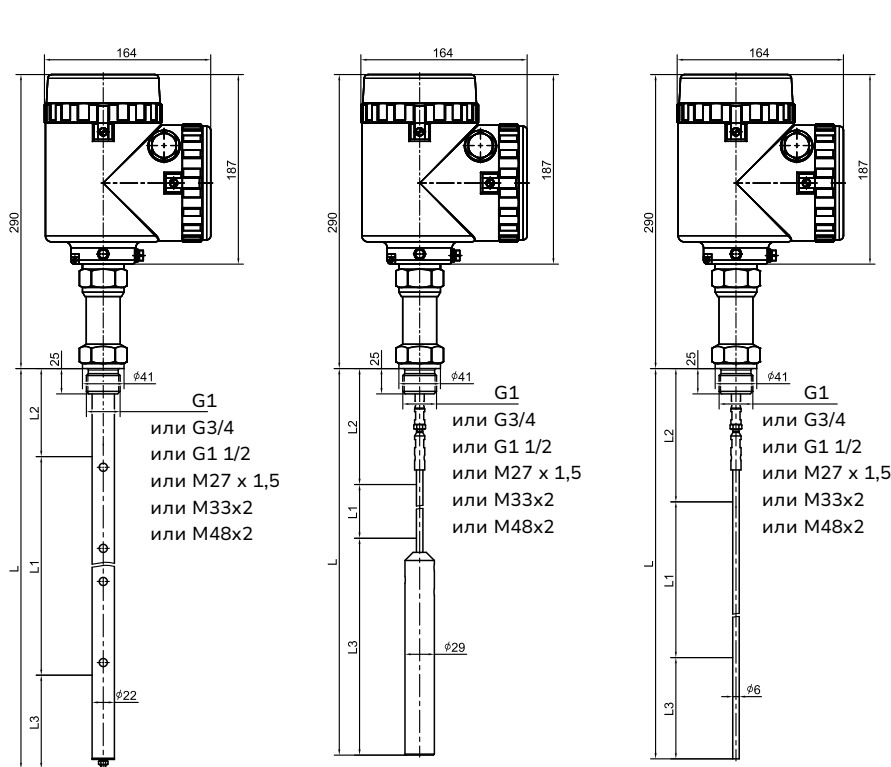


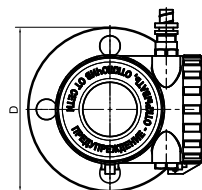
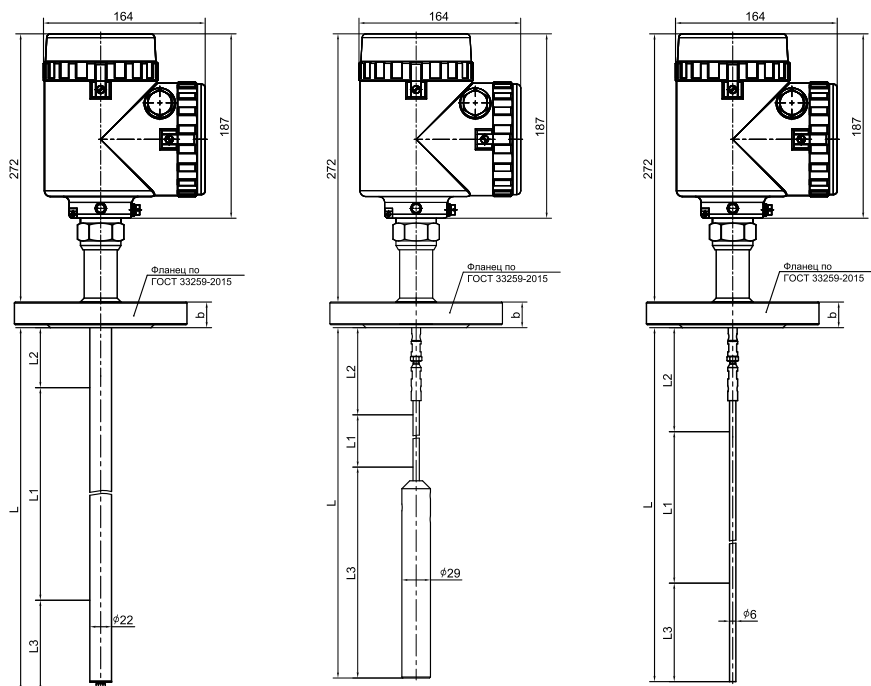
Габаритные размеры

ТЭКФЛЕКС с резьбовым подключением: давление до 16 МПа; температура до 160 °С



L — длина чувствительного элемента;
L1 — измеряемый уровень;
L2 — верхний неизмеряемый уровень;
L3 — нижний неизмеряемый уровень.

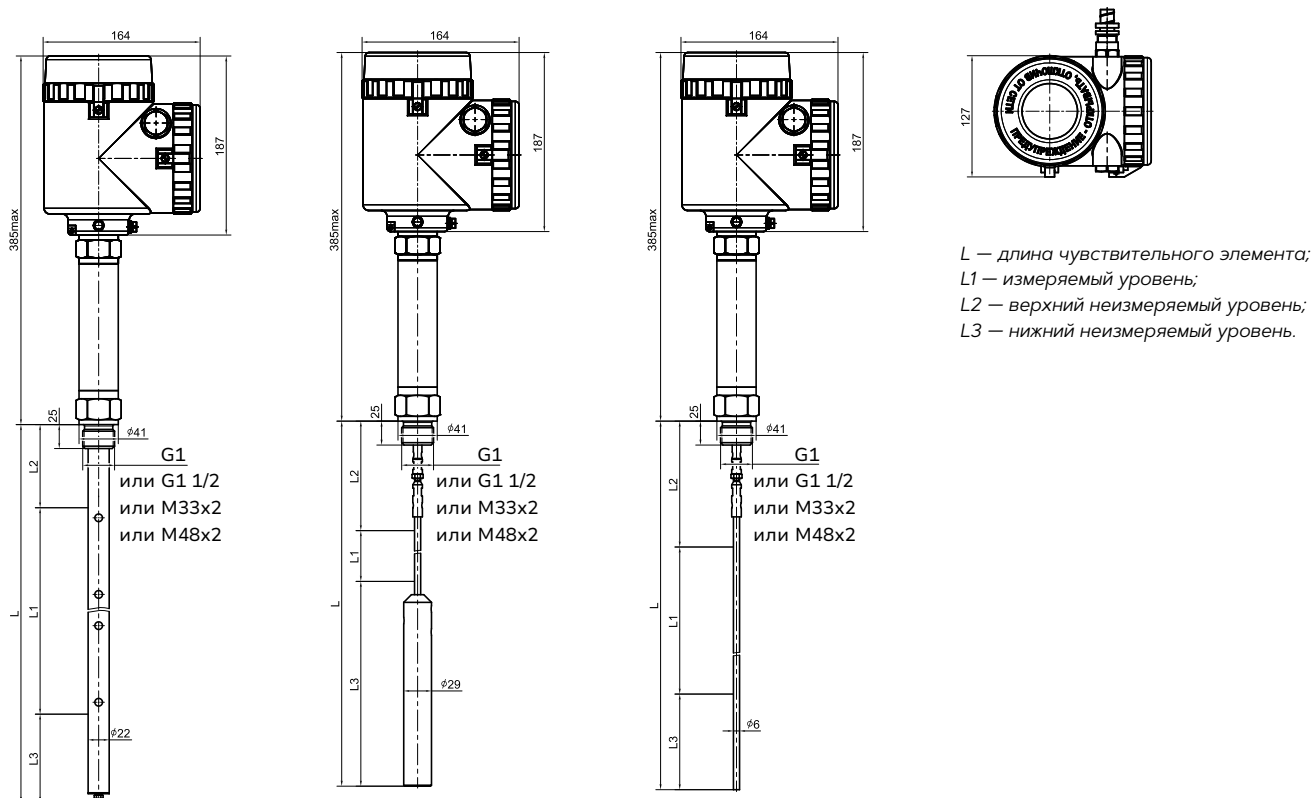
ТЭКФЛЕКС с фланцевым подключением: давление до 16 МПа; температура до 160 °С



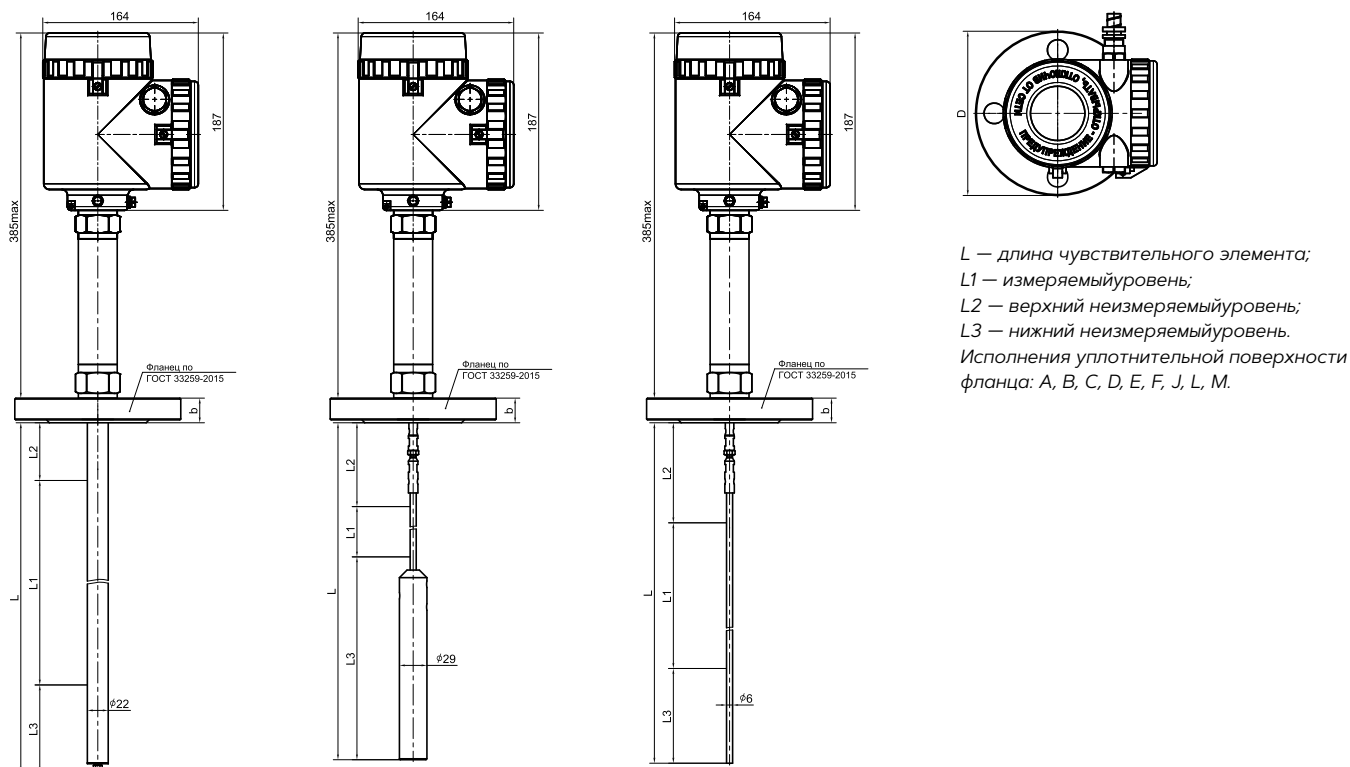
L — длина чувствительного элемента;
L1 — измеряемый уровень;
L2 — верхний неизмеряемый уровень;
L3 — нижний неизмеряемый уровень.
 Исполнения уплотнительной поверхности фланца: А, В, С, D, E, F, J, L, M.

Габаритные размеры

ТЭКФЛЕКС с резьбовым подключением: давление до 16 МПа; температура до 250 °С

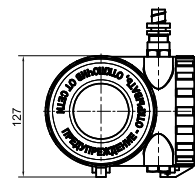
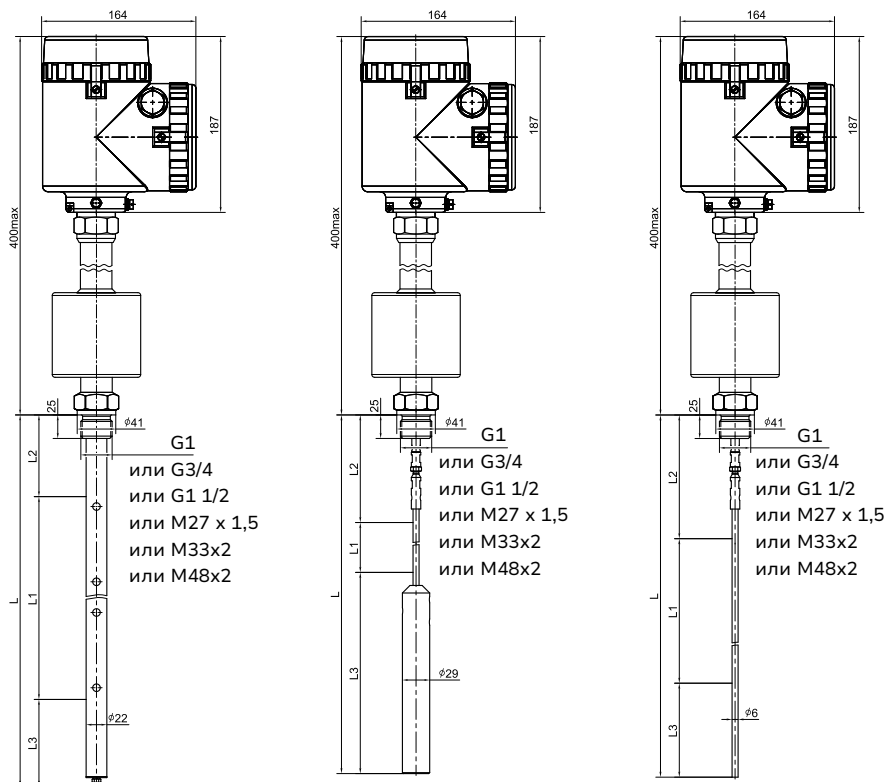


ТЭКФЛЕКС с фланцевым подключением: давление до 16 МПа; температура до 250 °С



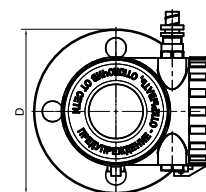
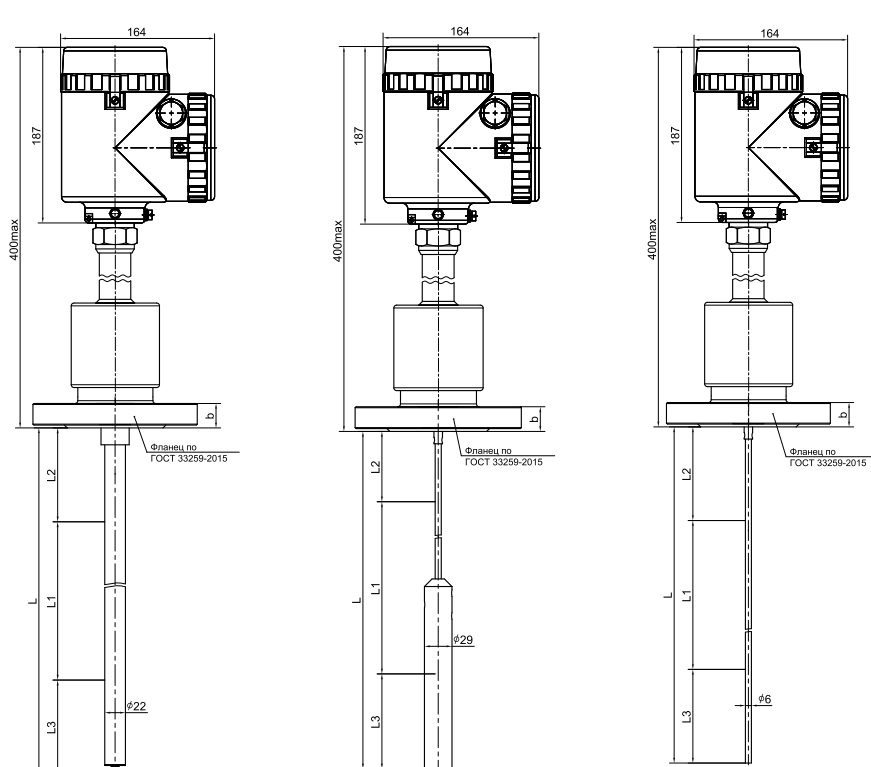
Габаритные размеры

ТЭКФЛЕКС с резьбовым подключением: давление до 25 МПа; температура до 450 °С



L — длина чувствительного элемента;
L1 — измеряемый уровень;
L2 — верхний неизмеряемый уровень;
L3 — нижний неизмеряемый уровень.

ТЭКФЛЕКС с фланцевым подключением: давление до 25 МПа; температура до 450 °С



L — длина чувствительного элемента;
L1 — измеряемый уровень;
L2 — верхний неизмеряемый уровень;
L3 — нижний неизмеряемый уровень.
 Исполнения уплотнительной поверхности
 фланца: А, В, С, D, Е, F, J, L, М.