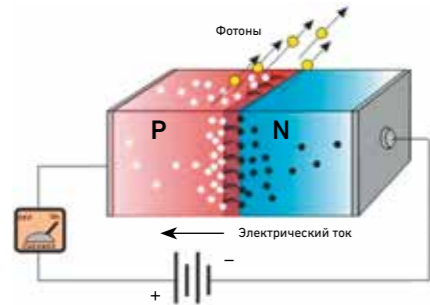


Принцип работы



### Принципы работы и материалы

Светодиод – полупроводниковый прибор с электронно-дырочным переходом, создающий оптическое излучение при прохождении через него электрического тока. При приложении к диоду прямого напряжения электроны из n-области инжектируются в p-область, где происходит их рекомбинация с дырками. При этом выделяется энергия в виде излучения кванта света определенной длины волны. Однако не все носители заряда рекомбинируют и не все сгенерированные фотоны покидают пределы кристалла. Большая часть энергии электрического тока рассеивается в виде тепла. Отношение числа испущенных фотонов к общему числу инжектированных носителей заряда определяет общую эффективность светодиода как источника света.

Спектральные характеристики излучаемого света зависят от химического состава использованных в нем полупроводниковых материалов и технологии производства. Для получения излучения различных цветов используют разные типы полупроводников и легирующих примесей.

### Особенности работы светодиодов в составе осветительных приборов

Производство качественных светодиодных светильников требует учета множества факторов для достижения оптимального баланса между требованиями к эффективности, габаритам и цене готового продукта.

Прежде всего рассмотрим СИД как электронный прибор. Для обеспечения его надежной работы необходимо стабилизировать ток через светодиодную цепочку. Это условие не всегда легко выполнить, особенно в приборах, содержащих много маломощных светодиодов.

Соответственно, для **включения СИД обязательно требуется источник питания постоянного тока**,

преобразующий сетевое напряжение в напряжение, пригодное для безопасного питания светодиодной цепочки. Большинство производителей светодиодных источников питания, так называемых драйверов, предлагают источники постоянного тока для мощных светодиодов (на токи от 350 мА до единиц ампер). Такие драйверы подходят для точечных источников света на базе мощных светодиодов или светодиодных матриц.

В последнее время повышается интерес именно к маломощным светодиодам (с током от 60 до 100 мА), как к более экономичной альтернативе мощным кристаллам – они не требуют массивных радиаторов и стоят на порядок дешевле своих мощных собратьев. Для повышения эффективности светильника на маломощных светодиодах последние должны быть соединены последовательно (что обеспечивает одинаковый ток через светодиоды и, соответственно, более равномерный световой поток), однако при этом напряжение на длинной цепочке может достигать высоких значений. Зачастую это требует от производителя светильника разработки специального источника питания.

Следующим критическим компонентом светодиодного светильника является его корпус, **который должен обеспечивать требуемый тепловой режим СИД** и в большинстве случаев выполнять функцию радиатора. В этой связи следует помнить, что заявленные производителем светодиодного кристалла параметры эффективности нередко могут ввести в заблуждение относительно конечных показателей светильника, поскольку большинство из них измеряются в условиях лаборатории. В реальном осветительном приборе СИД может подвергнуться влиянию неучтенных рабочих нагрузок (прежде всего перегрев – в результате неправильно сконструированного теплоотвода, броски тока – в результате использования низкосортного источника питания, воздействие агрессивных сред на ряде производств и т.п.). В результате реальные характеристики такого светодиода могут значительно снизить ожидаемую эффективность светильника в целом.

Не менее важную роль при создании светильника играет **вторичная оптика, формирующая КСС**. Вторичная оптика – прежде всего линзы из оптически прозрачных материалов – аккумулируют и перераспределяют свет, значительно повышая эффективность светильника. Линзы выпускаются в одиночном исполнении или для групп светодиодов и могут обеспечить разнообразные варианты КСС. Кроме этого, в качестве элементов вторичной оптики возможно использование отражающих материалов: пленок, анодированного алюминия и др.

### Класс защиты светильников от поражения электрическим током и степень защиты от воздействия окружающей среды (по ГОСТ Р МЭК 60598-1-2003 и ГОСТ 14254-96)

Светильник может быть отнесен только к одному из 4-х классов защиты от поражения электрическим током:

Класс 0: защита от поражения электрическим током обеспечивается только основной (рабочей) изоляцией. Токоведущие части светильника отделены от токопроводящих частей, доступных для прикосновения при замене источника света или профилактике светильника, также основной изоляцией. Присоединение токопроводящих деталей, доступных для прикосновения, к заземляющему проводу не предусмотрено. Питание светильника осуществляется однофазной двухпроводной сетью.



Класс I: защита от поражения электрическим током обеспечивается как основной изоляцией, так и присоединением доступных для прикосновения токопроводящих частей светильника к защитному (заземленному) проводу стационарной однофазной трехпроводной или трехфазной пятипроводной питающей сети. В маркировке светильника может присутствовать символ.



Класс II: защита от поражения электрическим током обеспечивается двойной или усиленной изоляцией. Светильник не имеет устройства защитного заземления. Питание светильника осуществляется двухпроводной однофазной сетью. Отличается наличием в маркировке светильника символа.



Класс III: защита от поражения электрическим током обеспечивается применением безопасного низкого напряжения ( $\leq 50$  В) питания. Светильник не имеет зажимов для защитного заземления. Во внутренних цепях светильника не возникает напряжения выше 50 В. В маркировке светильника в обязательном порядке присутствует символ.

По степени защиты от воздействия окружающей среды, определяемой кодом IP (ingress protection), с указанием двух цифр, первая из которых характеризует защиту светильника от проникновения твердых образований, а вторая – от попадания воды, светильники подразделяются на:

- Обычные – IP20 – защищены от внешних твердых предметов диаметром  $\geq 12,5$  мм и не защищены от попадания воды;
- Защищенные:

### От внешних твердых образований:

**IP3x** – твердые предметы диаметром  $\geq 2,5$  мм не проникают в оболочку;

**IP4x** – оболочка защищена от попадания твердых тел диаметром  $\geq 1,0$  мм;

**IP5x** – пылезащищенный (проникающая пыль не нарушает работу и не снижает безопасность светильника);

**IP6x** – пыленепроницаемый светильник;

### От воздействия воды:

**IPx1** – вертикально падающие капли воды не оказывают вредного воздействия;

**IPx2** – капли воды, падающие на светильник под углом  $15^\circ$  от вертикали, не оказывают вредного воздействия;

**IPx3** – дождезащищенный: вода в виде брызг, падающих на светильник под углом  $60^\circ$  от вертикали, не приводит к нарушению работоспособности и не снижает безопасность светильника;

**IPx4** – брызгозащищенный: вода в виде брызг, падающих на светильник с любого направления, не приводит к нарушению работоспособности и не снижает безопасность светильника;

**IPx5** – струезащищенный: вода в виде струй с любого направления не приводит к нарушению работоспособности и не снижает безопасность светильника;

**IPx6** – струезащищенный: вода в виде сильных струй с любого направления не приводит к нарушению работоспособности и не снижает безопасность светильника;

**IPx7** – водонепроницаемый: при кратковременном погружении в воду исключено ее проникновение в количестве, которое может привести к нарушению работоспособности и/или снижению безопасности светильника;

**IPx8** – герметичный светильник (указывается наибольшая глубина погружения).

(В маркировке защищенных светильников должен присутствовать соответствующий код IP.)

## Основные характеристики светильников и условия их применения

### Физико-химические свойства применяемых конструкционных материалов

В светотехнической промышленности наиболее распространены конструкционными материалами, применяемыми при создании осветительного прибора, служат алюминий, сталь, а также полимерные материалы: **GRP (SMC)** – полиэстер, усиленный стекловолокном; **ABS** – сополимер акрилонитрила, бутадиена и стирола; **SAN** – сополимер стирола и акрилонитрила; **PMMA** – полиметилметакрилат (акрил); **PC** – поликарбонат.

Все конструкционные материалы имеют разные физико-химические свойства, зная которые, можно правильно определить, в каких условиях эксплуатации прибор будет надежно функционировать.

### Механическая прочность

Конструкционные материалы, которые используются в изготовлении светотехнического оборудования, должны соответствовать требованиям стандарта ГОСТ Р МЭК 60598-1-2003 (п. 4.13. Механическая прочность). Причем для разных светильников с разными условиями эксплуатации применяются различные методы испытания на механическую прочность.

Встраиваемые и обычные стационарные светильники: для хрупких деталей (детали из стекла, светопропускающие оболочки, обеспечивающие защиту от пыли, твердых частиц и влаги) значение энергии удара составляет 0,2 Дж, для других деталей – 0,35 Дж.

Прожекторы заливающего света и светильники для освещения улиц и дорог: для хрупких деталей значение энергии удара составляет 0,5 Дж, для других деталей – 0,7 Дж.

Испытания **светильников для тяжелых условий эксплуатации** проводятся с помощью стального шара  $\varnothing 50,0$  мм и массой 510 г. В процессе испытаний шар сбрасывают с высоты 1,32 м, что обеспечивает энергию удара, равную 6,5 Дж (см. рис. 1).

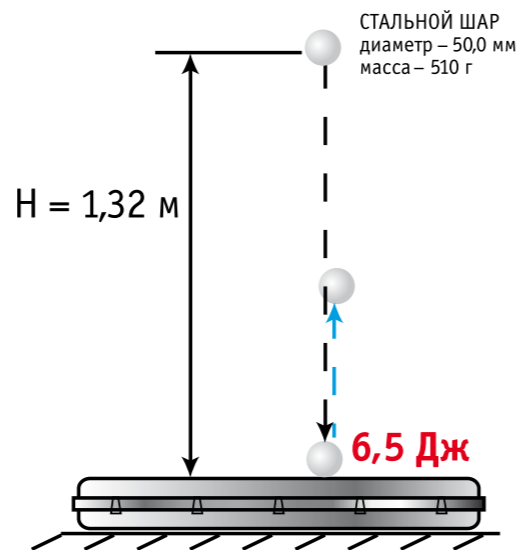
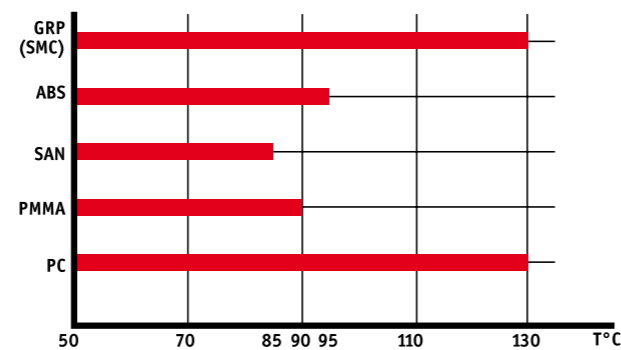


Рис. 1

### Теплостойкость

Одним из важных требований, предъявляемых к светильникам и, в частности, к используемым конструкционным материалам, является обеспечение длительной и бесперебойной работы в условиях напряженного теплового режима. В первую очередь это касается полимерных материалов. Поэтому способность разных полимерных материалов сохранять эксплуатационные свойства при повышенных температурах может сыграть решающую роль при выборе светильника для работы в тех или иных условиях.

На графике приведены допустимые значения температур для полимерных материалов, применяемых в производстве световых приборов.



## Основные характеристики светильников и условия их применения

### Химическая стойкость

Химическая стойкость – это устойчивость конструкционных материалов к химически агрессивным средам. В таблице представлена стойкость конструкционных материалов к некоторым химически агрессивным средам.

Среды	Материалы	GRP (SMC)	ABS	SAN	PMMA	PC	Алюминий	Сталь, окрашенная порошковой краской	Нержавеющая сталь
Кислоты		+	+	+	+	+	-	+	+
Щелочи		±	±	±	±	-	-	+	+
Бензин		-	-	-	+	+	+	+	+
Солянка		±	-	-	+	±	+	+	+
Машинное масло		+	+	-	±	+	+	+	+
Аммиак		+		+	+	-	+		+
Растворители: ацетон, фенол, диоксан и др.		-	-	-	-	-	+	-	+

«+» – устойчив

«±» – ограниченная устойчивость

«-» – не устойчив

### Стойкость к УФ-излучению

Основным критерием при выборе материалов для изготовления светильников наружного освещения является стойкость этих материалов к УФ-излучению. В особой степени это касается светильников, изготовленных с применением полимерных материалов.

В таблице представлены материалы различной степени стойкости к УФ-излучению.

GRP (SMC) (Корпус)	ABS (Корпус)	SAN (Рассеиватель)	PMMA (Рассеиватель)	PC (Корпус, рассеиватель)
=	≠	≠	=	≠

«=» – сильная стойкость

«≠» – слабая стойкость

## Основные характеристики светильников и условия их применения

### Условия эксплуатации светильников в части воздействия климатических факторов внешней среды

Конструкция светильников, свойства применяемых в них материалов и комплектующих изделий, а также источников света определяют возможность эксплуатации светильников при воздействии тех или иных факторов внешней среды.

Высокий показатель (IP) степени защиты светильника от воздействия окружающей среды еще не означает возможность эксплуатации светильника в любых климатических условиях и произвольном его размещении.

Вид климатического исполнения светильника и категория, определяющая возможное место его размещения, указываются в сопроводительных документах (паспорт и инструкция по эксплуатации).

Ниже приводятся характеристики климатического исполнения выпускаемых светильников и категории их размещения по ГОСТ 15150-69:

Исполнение светильника и категория размещения	Характеристика категории (возможные для применения светильники)	Возможные значения климатических факторов			
		Температура воздуха, °С*		Относительная влажность, %	
		Верхнее значение	Нижнее значение	Верхнее значение	Среднегодовое значение
УХЛ1*	Для эксплуатации на открытом воздухе (светильники для наружного освещения, прожекторы)	+40	-40	100 при 25 °С	80 при 15 °С
УХЛ2*	Для эксплуатации под навесом или в помещениях, где колебания температуры и влажности воздуха несущественно отличаются от колебаний на открытом воздухе, но исключено прямое воздействие солнечного излучения и атмосферных осадков (светильники для промышленного освещения, а также CD, KD, OD, C, K, OWP(IP54), ALD)	+40	-20	100 при 25 °С	80 при 15 °С
УХЛ4*	Для эксплуатации в помещениях с искусственно регулируемым климатом (все виды светильников)	+35	+5	80 при 25 °С	60 при 20 °С
УХЛ5*	Для эксплуатации в помещениях с повышенной влажностью, в которых возможно длительное наличие воды или частая конденсация влаги на стенах и потолке (FLORA)	+35	+5	100 при 25 °С	90 при 15 °С

\* Значения указаны с учетом особенностей работы разрядных источников света при пониженных температурах.

За нормальные значения факторов внешней среды при испытаниях изделий (нормальные климатические условия испытаний) принимают следующие:

- температура – +25±10 °С;
- относительная влажность воздуха – 45–80%;
- атмосферное давление – 630–800 мм рт. ст.

При выборе светильника для тех или иных условий эксплуатации необходимо руководствоваться требованиями к осветительным установкам,

изложенными в «Правилах устройств электроустановок» (ПУЭ), и указаниями производителя.

Светильники, предназначенные для работы при повышенных (жаркие помещения) и пониженных (холодильные камеры) температурах, разрабатываются с учетом всех критических факторов, комплектуются специальными источниками света и обеспечивают надежную работу в экстремальных условиях.

## Основные характеристики светильников и условия их применения

### Размещение светильников в пожароопасных зонах

С 01.05.09 в Российской Федерации вступил в силу Федеральный закон РФ №123-ФЗ «Технический регламент о требованиях пожарной безопасности». На основании этого Закона обязательная сертификация светильников на соответствие нормам пожарной безопасности не предусматривается.

Основным нормативным документом для размещения светильников в пожароопасных зонах являются Правила устройства электроустановок (ПУЭ). **Соответственно, при выборе светильников для размещения в пожароопасных**

**зонах следует руководствоваться требованиями, изложенными в этом документе, а именно:**

«...6.6.5. ... Для помещений, отнесенных к пожароопасным зонам П-IIа, должны быть использованы светильники с негорючими рассеивателями в виде сплошного силикатного стекла...

...7.4.32. В пожароопасных зонах должны применяться светильники, имеющие степень защиты не менее указанной в табл. 7.4.3:

Источники света, устанавливаемые в светильниках	Степень защиты светильников для пожароопасной зоны класса, не менее			
	П-I	П-II	П-IIа, а также П-II при наличии местных нижних отсосов и общеобменной вентиляции	П-III
Лампы накаливания	IP53	IP53	IP23	IP23
Лампы ДРЛ	IP53	IP53	IP23	IP23
Люминесцентные лампы	IP53	IP53	IP23	IP23

Допускается изменять степень защиты оболочки от проникновения воды (2-я цифра обозначения) в зависимости от условий среды, в которой устанавливаются светильники...

...7.4.33. Конструкция светильников с лампами ДРЛ должна исключать выпадение из них ламп. Светильники с лампами накаливания должны иметь сплошное силикатное стекло, защищающее лампу. Светильники не должны иметь отражателей и рассеивателей из сгораемых материалов. В пожароопасных зонах любого класса складских помещений светильники с люминесцентными лампами не должны иметь

отражателей и рассеивателей из горючих материалов...»  
Таким образом, на основании характеристик светильников, помещенных в настоящий каталог, можно определить возможность их использования в пожароопасных зонах различных категорий. В нижеследующей таблице приведены характеристики пожароопасных зон и примеры светильников, соответствующих требованиям ПУЭ.

Класс пожароопасной зоны	Характеристика зоны	Светильники с ДРЛ, ДРИ, ДНаТ и ЛН	Светильники с ЛЛ
П-I	Зоны, расположенные в помещениях, в которых обращаются горючие жидкости с температурой вспышки выше 61 °С	LBA, LBF, HBT, LEADER	OWP со стеклом, NBS, KRK, INOX
П-II	Зоны, расположенные в помещениях, в которых выделяются горючие пыль или волокна с нижним концентрационным пределом воспламенения более 65 г/м³ к объему воздуха	LBA, LBF, HBT, LEADER	OWP со стеклом, NBS, INOX, KRK
П-IIА	Зоны, расположенные в помещениях, в которых обращаются твердые горючие вещества	LBA, LBF, HBT, LEADER	OWP со стеклом, NBS, INOX
П-III	Зоны, расположенные вне помещения, в которых обращаются горючие жидкости с температурой вспышки выше 61 °С или твердые горючие вещества	LBA, LBF, HBT, LEADER	LNB (IP 23), OWP со стеклом, NBS, KRK, INOX, Stock с IP23